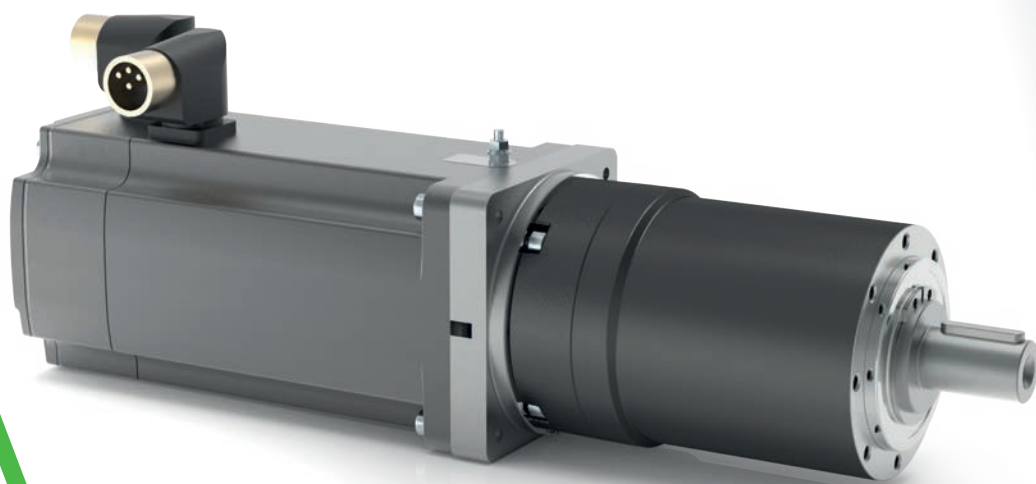


CATALOGO RG
RG CATALOGUE /
RG-KATALOG /





L'esperienza al servizio dell'innovazione

IT

Dal 1955 il Gruppo Varvel progetta e realizza sistemi di trasmissione di potenza impiegati in numerosi settori dell'industria. "Know-how to do it": Varvel ha le competenze per soddisfare al meglio le richieste dei clienti. Grazie alla grande esperienza maturata in oltre sessant'anni, Varvel offre alla clientela un'ampia gamma di soluzioni standard e prodotti personalizzati per esigenze specifiche. L'intera gamma di prodotti Varvel è progettata e realizzata in Italia, ma il Gruppo è presente in tutto il mondo con due filiali (una in USA e l'altra in India) e una rete globale con oltre 100 partner commerciali.

Experience at the service of innovation

EN

The Varvel Group has been designing and producing power transmission systems for numerous areas of industry since 1955. "Know-how to do it": Varvel has the know-how needed to satisfy customers' requests in the best way possible. Thanks to over sixty years of accumulated experience, Varvel can offer customers a vast range of standard solutions and customise products for specific needs. The entire product range is designed and made in Italy and sold worldwide through two subsidiaries (in the USA and India) and a global network of over 100 commercial partners.

Erfahrung im Dienste der Innovation

DE

Die Varvel-Gruppe entwickelt und produziert seit 1955 Kraftübertragungssysteme für viele Industriezweige. "Know-how to do it": Varvel verfügt über das Know-how, um die Anforderungen der Kunden bestmöglich zu erfüllen. Dank der in über sechzig Jahren Firmenaktivität gesammelten Erfahrung kann Varvel seinen Kunden eine breite Palette von Standardlösungen und maßgeschneiderten Produkten für alle spezifischen Anforderungen bieten. Die gesamte Varvel-Produktpalette wird in Italien entwickelt und hergestellt; darüber hinaus ist die Gruppe aber auch weltweit mit zwei Tochtergesellschaften (die eine in den USA und die andere in Indien) und einem globalen Netzwerk mit über 100 Geschäftspartnern präsent.

UNI EN ISO 9001:2015
UNI EN ISO 14001:2015
BS OHSAS 180001:2007



EC DIRECTIVE 2014/34/EC (ATEX)



RG

RIDUTTORI EPICICLOIDALI

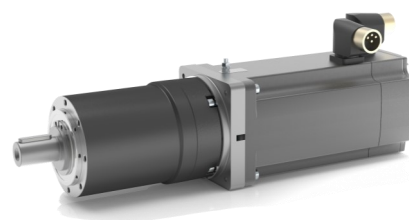
gioco ridotto
accoppiamento a motori brushless,
cc e standard IEC / NEMA




PLANETARY GEARBOXES

low backlash
coupling to brushless,
DC and IEC / NEMA standard motors

PLANETENGETRIEBE

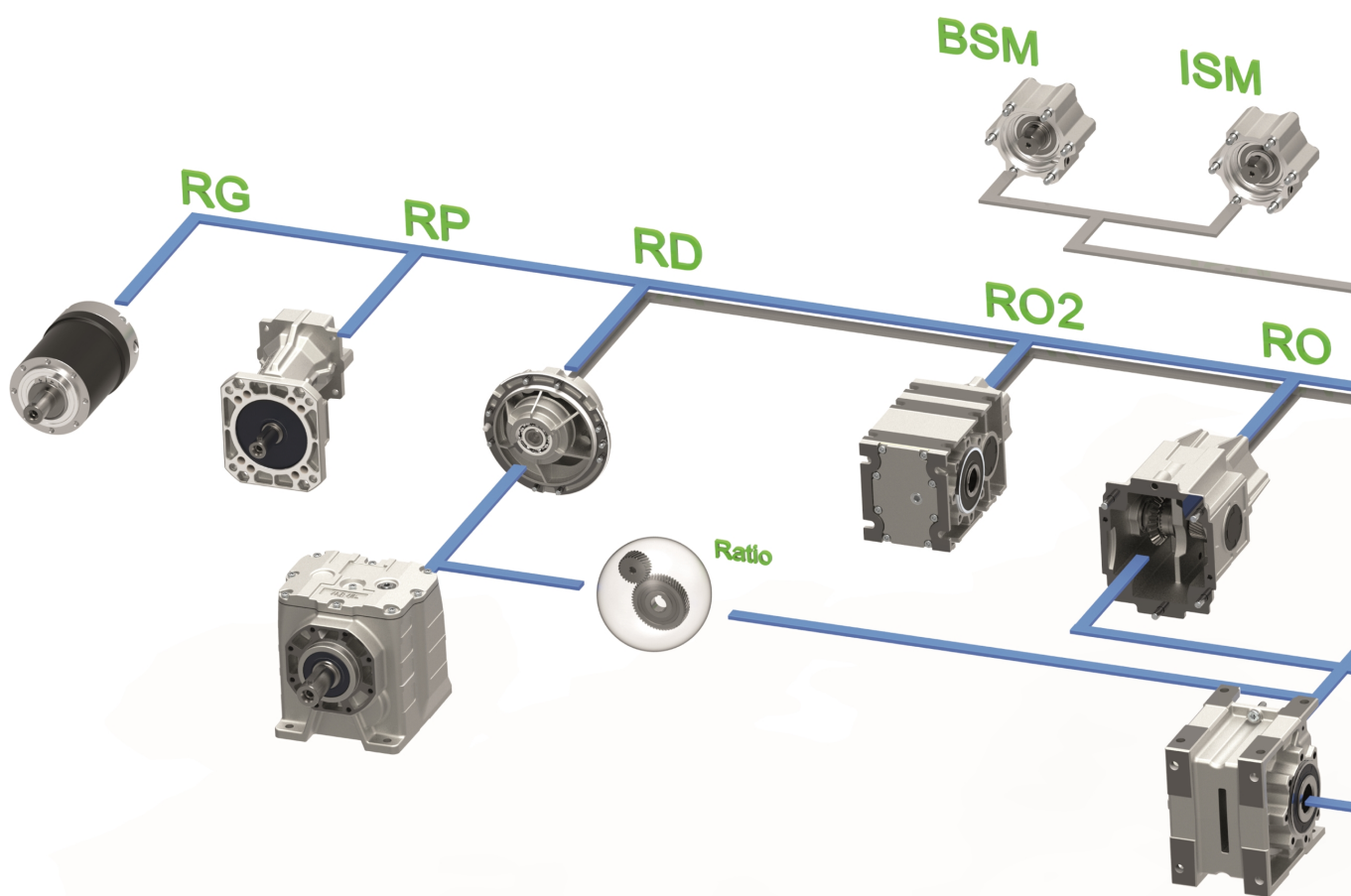
Spiel reduziert
Gekoppelt mit Motoren, Anschluss nach
Brushless, Gleichstrom, IEC, NEMA,

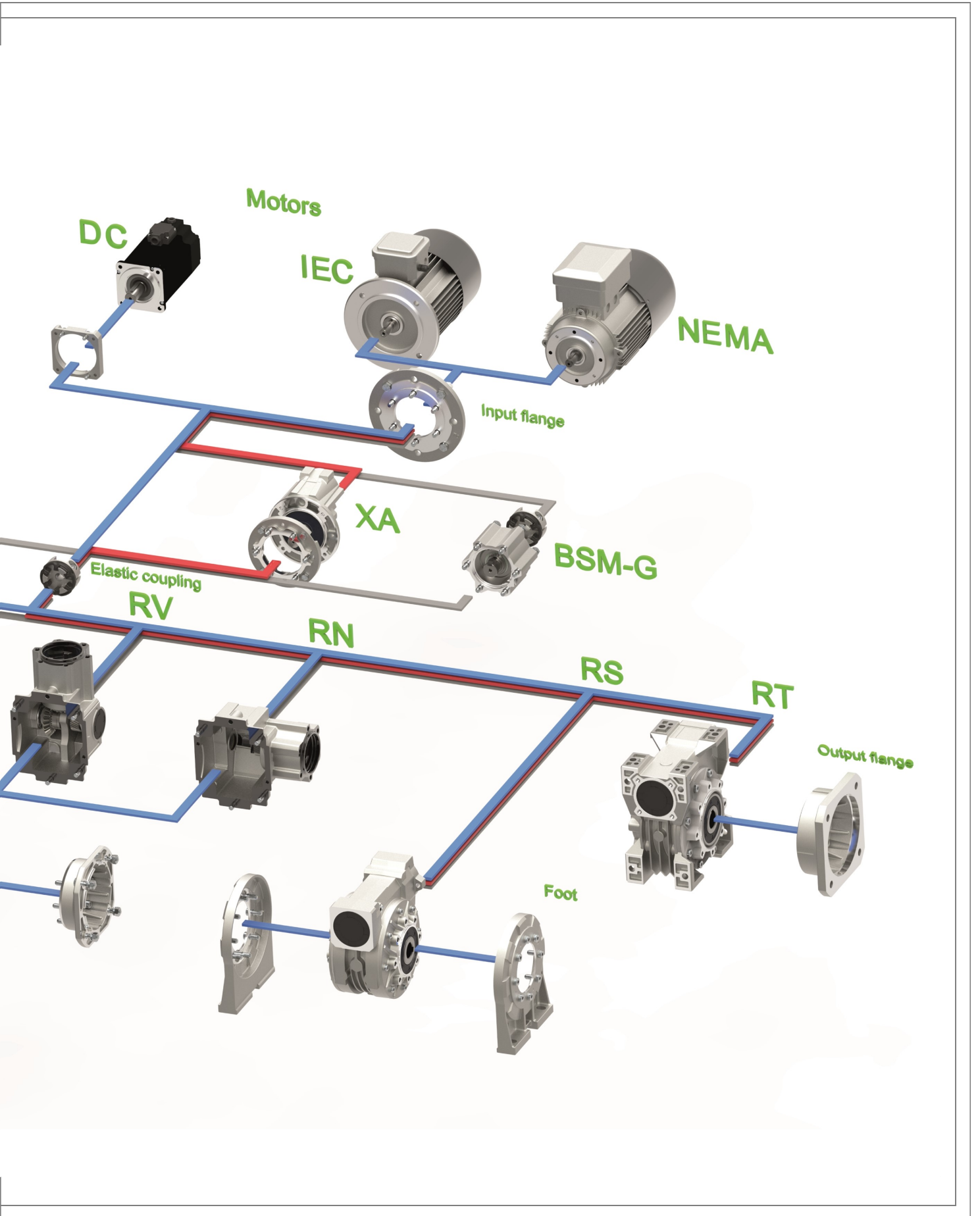


INDICE 	CONTENTS 	INDEX 
Modularità2-3	Modular system.....2-3	Modularsystem.....2-3
Descrizione4-5	Description.....4-5	Beschreibung.....4-5
Designazione5	Designation.....5	Bezeichnung.....5
Simboli.....6	Symbols.....6	Abkürzungen.....6
VARsize - Catalogo elettronico7	VARsize - Electronic catalogue7	VARsize - Elektronischer Katalog .7
Ciclo di lavoro8	Duty cycle.....8	Betriebszyklus.....8
Tipi di servizio9	Duty types.....9	Betriebsart.....9
Fattore di shock10	Shock factor.....10	Stoßfaktor.....10
Tabelle di Selezione	Selection tables	Auswahltablelle
Versioni.....11	Versions.....11	Ausführungen.....11
RG 0512	RG 0512	RG 0512
RG 0714	RG 0714	RG 0714
RG 0916	RG 0916	RG 0916
RG 1218	RG 1218	RG 1218
Dimensioni	Dimensions	Abmessungen
RG 0513	RG 0513	RG 0513
RG 0715	RG 0715	RG 0715
RG 0917	RG 0917	RG 0917
RG 1219	RG 1219	RG 1219
Informazioni generali	General information	Allgemeine Informationen
Montaggio motore20-21	Motor fitting20-21	Motor Montage.....20-21
Parti componenti22-23	Component parts.....22-23	Bauelemente.....22-23
Usò e Manutenzione24	Operation and Maintenance24	Betriebs u. Wartungsanweisung ..24



Sistema modulare - Modular System - Modularsystem







Descrizione - Description - Beschreibung



La serie dei riduttori epicicloidali a gioco ridotto tipo RG, costruita con carcassa monolitica in acciaio da bonifica sulla quale è ricavata mediante brocciatura la corona dentata interna, può alloggiare 1 o 2 stadi di riduzione.

La costruzione secondo le norme di progettazione ISO è effettuata con l'ausilio di programmi di analisi strutturale per verifica della deformata e dello stress.

La struttura monolitica della carcassa non subisce deformazioni significative sotto effetto della coppia di funzionamento e dei carichi esterni con positivi risultati sulle superfici di tenuta.

I riduttori epicicloidali serie RG sono costruiti con ingranaggi in acciaio legato e sottoposti a trattamento termico; gli alberi porta satelliti sono realizzati in acciaio da bonifica allo stato bonificato.

Flange di adattamento in alluminio e bussole di entrata permettono l'accoppiamento mediante morsetto elastico a qualsiasi tipo di motore.

La lavorazione in unico piazzamento con linee di produzione CNC dell'ultima generazione e i più moderni processi di calcolo e controllo originano una superiore affidabilità di funzionamento, le massime coppie disponibili, elevati carichi radiali e assiali e lunga vita operativa.

The reduced backlash planetary speed reducers, Series RG, are designed as one and two stage versions, with hardened and tempered steel housing and broached internal gear.

Manufactured to latest ISO engineering design specifications is checked by computer-aided structural analysis for deflection and stress distribution.

Significant strains caused by the effects of both torque and external loads do not stress the monolithic housing, substantially improving the sealed surfaces.

The planetary speed reducers RG are made with gearing of alloyed steel, hardened and tempered; the planetary gear shafts of tempered steel.

Motor coupling options are available with clamping clutch, input flange and bush adapters.

Single-setup machining on state-of-the-art CNC production lines, the most recent calculation techniques and process controls give superior operational reliability, maximum output torques, high overhung and thrust load capacity, and long working life-time.

Die Spiel reduziert Planetengetriebe der Baureihe RG, als ein- und zweistufige Versionen entworfen, besitzen ein einteiliges Gehäuse aus gehärteten und angelassenen Stahl und angeschnittenem Hohlrad.

Die Entwicklung erfolgte nach den neuesten ISO-Vorschriften unter Berücksichtigung von Strukturanalysen zur Überprüfung der Verformungs-Beständigkeit.

Durch Drehmomente und einwirkende äußere Kräfte entstehen keine beachtenswerte Verspannungen des monolithischen Gehäuses mit Einfluss auf die Dichtflächen.

Die Verzahnung der Baureihe RG besteht aus einsatzgehärtetem Vergütungsstahl, die Wellen sind aus Legierungsstahl.

Durch die universale Motoranbauweise ist der Anbau verschiedenster Motoren mittels entsprechender Adapter und Kupplungen möglich.

Durch modernste Maschinen in den CNC-Produktionslinien, durch fortschrittlichste Berechnungsverfahren und durch permanente Kontrolle der Produktion werden höchste Zuverlässigkeit, große Drehmomente, hohe Achsbelastbarkeit und Stoß Festigkeit bei langer Lebensdauer erreicht.

Descrizione, Designazione - Description, Designation - Beschreibung, Bezeichnung


	Specifiche Generali	General Specifications	Allgemeine Eigenschaften
Gamma Range Bereich	4 grandezze 22 rapporti 1 e 2 stadi di riduzione	4 sizes 22 ratios 1 and 2 reduction stages	4 Baugrößen 22 Übersetzungen 1- u. 2- Getriebestufen
Carcassa Housing Gehäuse	Acciaio da bonifica allo stato bonificato; corona dentata interna mediante brocciatura	Hardened and tempered steel housing and broached internal gear	Gehärteter Legierungsstahl mit geräumtem Zahnkranz
Flange Flange Flansche	Alluminio	Aluminium	Aluminium
Parti dentate Toothed parts Verzahnung	Acciaio legato sottoposto a trattamento termico	Steel hardened and tempered	Stahl einsatzgehärtet
Alberi & Linguetta Shafts & Keys Wellen u. Passfedern	Acciaio bonificato Alberi h7 - Fori F8 Linguetta secondo DIN6885 B1	Tempered steel Shafts h7 - Bores F8 Keys according to DIN6885 B1	Legierter Stahl Wellen h7 - Bohrungen F8 Passfedern nach DIN6885 B1
Cuscinetti Bearings Lagerung	Sfere secondo grandezza e specifiche tecniche	Ball types according to sizes and technical requirements	Lager entsprechend den technischen Vorschriften
Lubrificante Lubricant Schmierung	Grasso sintetico a lunga durata	Synthetic long-life grease	Synthetisches Getriebefett
Verniciatura a forno Baking painting Gehäuselackierung	Vernice a polveri epossidiche Colore standard RAL 9005	Epoxy powder paint Standard colour RAL 9005	Epoxydpulverfarbe Standardfarbton RAL 9005

Designazione del riduttore					Designation of the gearbox	Bezeichnung des Getriebes
F	RG	07	1	3	Motore elettrico - Electric motor - Elektromotor	
					Designazione del motore - Motor designation - Motor-Bezeichnung	
					Rapporto di riduzione - Reduction ratio - Übersetzung	
					Stadi di riduzione - Reduction stages - Stufen des Getriebes	
					Grandezza riduttore - Gearbox size - Baugröße des Getriebes	
					Tipo riduttore - Gearbox type - Getriebetyp	
F = con Flangia entrata - with Input flange - mit Eingangsflansch S = senza flangia entrata - without input flange - ohne Eingangsflansch M = Motoriduttore - Geared motor - Getriebemotor						

Simboli - Symbols - Abkürzungen

	Descrizione	Description	Beschreibung
C_t [Nm/arcmin]	Rigidezza torsionale	Torsional rigidity	Verdrehsteifigkeit
F_{r2} [N]	Carico radiale di catalogo (uscita)	Catalogue radial load (output)	Radialkraft aus dem Katalog (Ausgang)
F_{a2} [N]	Carico assiale di catalogo (uscita)	Catalogue axial load (output)	Axialkraft aus dem Katalog (Ausgang)
f_s	Fattore di shock	Shock factor	Stoßfaktor
i	Rapporto di riduzione (valori finiti)	Reduction ratio (finite values)	Übersetzung (endliche Werte)
J_1 [kgcm ²]	Momento d'inerzia del riduttore all'albero di entrata del riduttore	Moment of inertia at gearbox input shaft	Trägheitsmoment des Getriebes an der Eingangswelle
T_{2acc} [Nm]	Coppia massima di accelerazione del riduttore (S5 - max. 1000 cicli per ora)	Gearbox max. output acceleration torque (S5 - max. 1000 cycles per hour)	maximales Beschleunigungsmoment (S5 - max. 1000 Folgen je Stunde)
T_{2ISO} [Nm]	Coppia nominale del riduttore secondo ISO 6336 (S1 - funzionamento continuo)	Gearbox nominal output torque according to ISO 6336 (S1 - continuous operation)	Abtriebsdrehmoment des Getriebes nach Vorschrift ISO 6336 (S1 - Betrieb mit konstanter Belastung)
T_{2max} [Nm]	Coppia di emergenza del riduttore (max. 1000 volte nella vita riduttore)	Gearbox emergency output torque (max. 1000 times in gearbox life)	NOT-AUS-Moment des Getriebes (max. 1000 x während der Lebensdauer)
n_1 [min ⁻¹]	Velocità di entrata	Input speed	Eingangsdrehzahl
n_{1max} [min ⁻¹]	Velocità di entrata massima	Max. input speed	Max Eingangsdrehzahl
P [kg]	Peso (rapporto di riduzione medio)	Weight (average reduction ratio)	Gewicht (für durchschnittliche Getriebeübersetzungen)
η	Rendimento	Efficiency	Wirkungsgrad
φ	Gioco angolare	Angular backlash	Verdrehspiel



Modularità e la flessibilità

hanno guidato il progetto dei prodotti VARVEL fino dagli anni 2000 permettendo così, la disponibilità di riduttori in kit con montaggio in pochi minuti utilizzando una normale attrezzatura.

Questo permette la massima flessibilità ai distributori e rivenditori VARVEL che, grazie ad un numero limitato di elementi, possono configurare all'istante il prodotto richiesto dai clienti.

Il programma di selezione VARsize® disponibile nel sito web

www.varvel.com

permette un facile dimensionamento dei prodotti VARVEL.

Disegni 2D/3D

Tramite configurazione assistita si generano modelli 3D e disegni 2D nei formati CAD più diffusi.

Configurazione assistita

Identifica, fra tutte le serie, i riduttori che sono adeguati per soddisfare i parametri di funzionamento richiesti (potenza, coppia, velocità, fattore di servizio, ecc.). Definita la grandezza del riduttore, un documento è generato dai dati della richiesta, così come il disegno dimensionale PDF, il modello 3D e il disegno 2D.

Modularity and flexibility

have been leading the design of VARVEL products since the years 2000 thus allowing the availability of gearboxes in kit form with assembly in a few minutes using normal equipment.

This feature provides the highest flexibility to VARVEL's distributors and resellers who - thanks to a limited kit selection - are able to immediately configure the required product.

VARsize® selection program, available from our web-site

www.varvel.com

allows a friendly sizing of VARVEL product range.

2D/3D Drawings

A guided selection lets 2D/3D models downloaded for the most popular CAD systems.

Guided selection

This option returns a list of appropriate product configurations upon a given sequence of application parameters (power, output torque, rpm, service factor etc.); a PDF data sheet featuring performance data and dimensional drawings are generated for each configuration, as well as the 3D model and 2D drawings.

Bausteinprinzip und Flexibilität

Sie bestimmen seit den 2000er Jahren das Design von VARVEL-Produkten somit die Verfügbarkeit von Getrieben in Kit Form ermöglichte die Montage mit einfachem Werkzeug in nur wenigen Minuten.

Dies ermöglicht VARVEL-Händlern und Wiederverkäufern maximale Flexibilität, die Dank einer begrenzten Anzahl von Elementen das vom Kunden gewünschte Produkt sofort konfigurieren können.

Das VARsize®-Auswahlprogramm finden Sie auf der Website

www.varvel.com

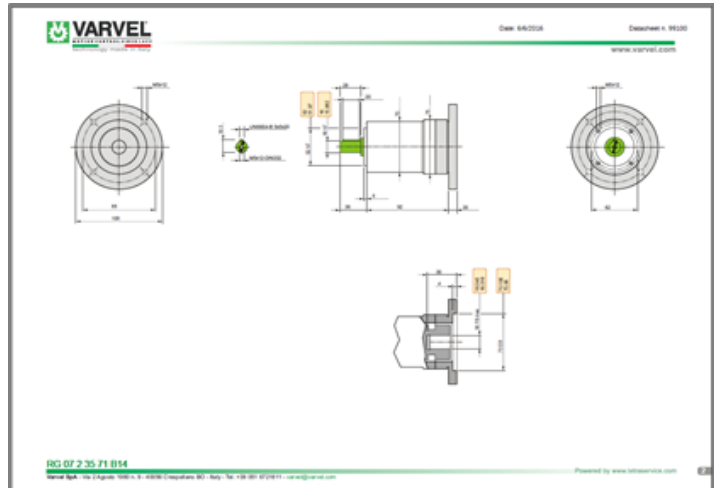
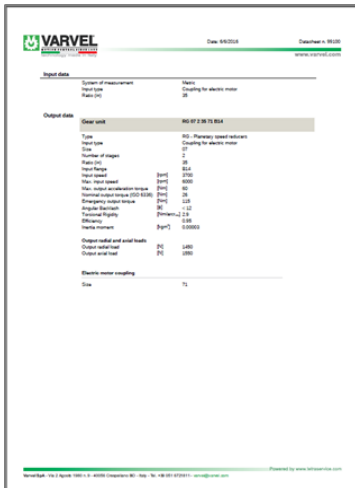
ermöglicht die einfache Dimensionierung von VARVEL-Produkten .

2D/3D-Zeichnungen

Die unterstützte Auswahl bietet die Möglichkeit 2D/3D Modelle für die gängigen CAD Systeme zu laden.

Unterstützte Auswahl

Mit diesem Dienst wird eine Liste möglicher Produktvarianten erzeugt, bestimmt durch Parameter (Leistung, Moment, Drehzahl, Betriebsfaktor usw.); ein PDF Datenblatt mit Leistungsdaten und Maßbild ist für jede dieser Konfigurationen verfügbar, ebenso wie 3D Modelle und 2D Zeichnungen.



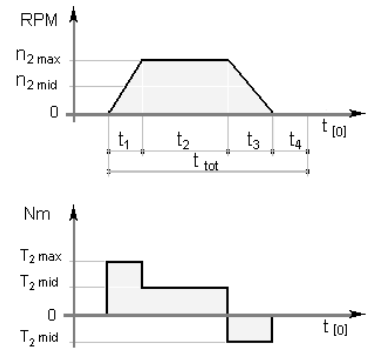
Ciclo di lavoro - Duty cycle - Betriebszyklus

La selezione dei riduttori epicicloidali deve essere basata sul tipo di servizio effettivo del riduttore.
 Il ciclo di carico del funzionamento relativo ad una applicazione si schematizza come segue:

Investigation of gearbox actual duty cycle is the basic rule in planetary gearbox selection.
 An operative duty cycle can be pictured as follows:

Die Betriebsart des Betriebszyklus bildet die Grundlage für die Auswahl eines Servo-Getriebemotors.
 Die folgende Tabelle zeigt einen allgemeinen Betriebszyklus:

n_{2max}	[RPM]	Velocità massima Max. speed max. Drehzahl
n_{2mid}	[RPM]	Velocità media Average speed Durchschnittliche Drehzahl
t_1	[s]	Tempo di velocità in accelerazione Acceleration speed time Beschleunigungszeit
t_2	[s]	Tempo di velocità a regime Speed standard time Betriebszeit bei konstanter Drehzahl
t_3	[s]	Tempo di velocità in decelerazione Speed deceleration time Abbremszeit
t_4	[s]	Tempo di pausa Pause time Pausenzeit
T_{2max}	[Nm]	Coppia massima Max. torque max. Drehmoment
T_{2mid}	[Nm]	Coppia a regime Standard torque Betriebsdrehmoment
T_{2dec}	[Nm]	Coppia in decelerazione Deceleration torque Abbremsmoment



Servizio di lavoro - Duty operation - Betriebsart

La scelta del riduttore è effettuata secondo il funzionamento continuo (S1) o intermittente (S5) in base al servizio percentuale (S_p) o temporale (S_t) di utilizzo del ciclo.

Gearbox selection is made according to Continuous (S1) or Intermittent (S5) operation under time percentage (S_p) or duration (S_t) evaluation of the duty cycle.

Die Auswahl des Getriebes erfolgt laut Dauer- (S19 oder Zyklusbetrieb (S5) aufgrund von prozentuale (S_p) oder zeitlich (S_t) Einschaltdauer.

$$S_p = \frac{t_1 + t_2 + t_3 + t_4}{t_{tot}} * 100 \quad [\%] \quad S_t = \frac{t_1 + t_2 + t_3 + t_4}{60} \quad [\text{min}]$$

**- S1 -
Servizio continuo**

se $S_p > 60 \%$
o $S_t > 20 \text{ min}$

**- S1 -
Continuous duty**

if $S_p > 60 \%$
or $S_t > 20 \text{ min}$.

**- S1 -
Dauerbetrieb**

wenn $S_p > 60 \%$
oder $S_t > 20 \text{ Minuten}$

T_{2nom} [Nm]	Coppia nominale riduttore (funzionamento continuo) Gearbox nominal output torque (continuous duty) Abtriebsdrehmoment des Getriebes (Betrieb mit konstanter Belastung)	$T_{2nom} = \frac{T_{1nom} * i * \eta}{0,65}$ $T_{2nom} < T_{2iso}$
T_{1nom} [Nm]	Coppia nominale del motore Motor nominal torque Abtriebsdrehmoment des Motors	
T_{2ISO} [Nm]	Coppia nominale del riduttore secondo ISO 6336 Gearbox nominal output torque according to ISO 6336 Durchschnittsdrehmoment des Getriebes nach Vorschrift ISO 6336	
n_{2nom} [min^{-1}]	Velocità nominale in uscita dal riduttore Gearbox nominal output speed Abtriebsdrehzahl des Getriebe	$n_{2nom} > n_{2eqv}$
n_{2eqv} [min^{-1}]	Velocità media in uscita sul riduttore Gearbox average speed Durchschnittliche Drehzahl des Getriebe	

**- S5 -
Servizio intermittente**

se $S_p < 60 \%$
e $S_t < 20 \text{ min}$

**- S5 -
Intermittent duty**

if $S_p < 60 \%$
and $S_t < 20 \text{ min}$.

**- S5 -
Zyklusbetrieb**

wenn $S_p < 60 \%$
und $S_t < 20 \text{ Minuten}$

T_{2acc} [Nm]	Coppia di accelerazione massima ammessa dal riduttore Max. output acceleration torque max. Beschleunigungsmoment des Getriebes	$T_{2acc} \geq T_{1acc} * i * f_s * \eta$
T_{1acc} [Nm]	Coppia di accelerazione massima del motore Max. motor acceleration torque max. Beschleunigungsmoment des Motors	
T_{2eqv} [Nm]	Coppia di uscita equivalente Equivalent output torque Äquivalentes Ausgangsdrehmoment	$T_{2eqv} = \sqrt[3]{\frac{T_{2max}^3 * n_{2mid} * t_1 + \dots + T_{2n}^3 * n_{2n} * t_n}{t_1 * n_{2mid} + \dots + t_n * n_{2n}}}$
i [...]	Rapporto di riduzione Reduction ratio Übersetzung	
n_{2eqv} [rpm]	Velocità di uscita equivalente Equivalent output speed Äquivalente Ausgangsdrehzahl	$n_{2eqv} = \frac{n_{21} * t_1 + \dots + n_{2n} * t_n}{t_1 + \dots + t_n}$
f_s [...]	Fattore di shock (vedi grafico - pag. 10) Shock factor (see chart - page 10) Stoßfaktor (siehe Grafik - Seite 10)	
η [...]	Rendimento del riduttore Gearbox efficiency Wirkungsgrad des Getriebe	
Z_h [1/h]	Numero cicli per ora Number of Cycles per hour Zyklen pro Stunde	$Z_h \geq \frac{3600}{t_1 + t_2 + t_3 + t_4}$

Fattore di shock - Shock factor - Stoßfaktor

Il fattore di shock (f_s)

per il servizio intermittente - è un fattore di servizio che tiene conto di rapide inversioni associate a tempi brevi di accelerazione.

Z_h rappresenta il numero di cicli per ora.

I sovraccarichi così generati debbono essere considerati nel calcolo applicando il relativo fattore di servizio (f_s).

The shock factor (f_s)

for the intermittent service - is a service factor that keeps into account rapid motion inversions associated with quick acceleration times.

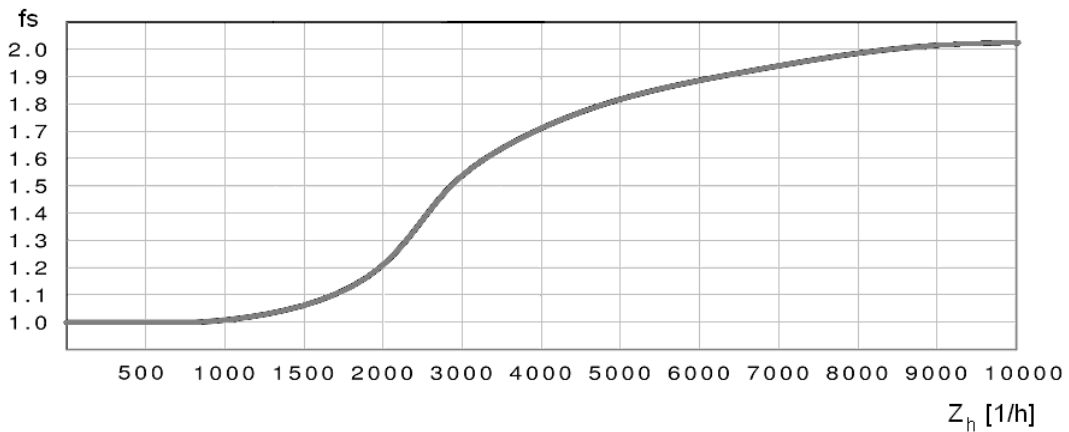
Z_h represents the number of cycles per hour.

Such overloads must be considered when sizing by considering this service factor (f_s).

Der Stoßfaktor (f_s)

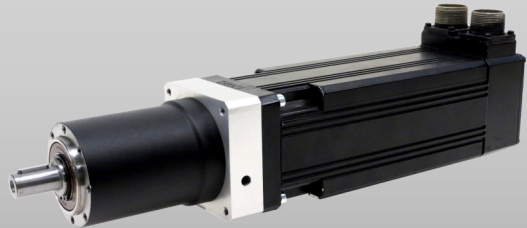
für die Zyklusbetrieb - ist ein Betriebsfaktor, der eine schnelle Drehrichtungsumkehr mit einer kurzen Beschleunigungszeit berücksichtigt. Z_h steht für die Anzahl der Zyklen pro Stunde.

Es wird empfohlen, dies bei der Auswahl der Getriebegröße zu beachten, indem dieser Betriebsfaktor (f_s) berücksichtigt wird..



Versioni - Versions - Ausführungen
MRG

- Motorriduttori a uno e due coppie di ingranaggi
Coppia: 6 Nm a 230 Nm
Rapporti di riduzione: 3:1 a 100:1
- Geared motors with two and three gear sets
Output torques: 6 Nm to 230 Nm
Reduction ratios: 3:1 to 100:1
- Zwei- u. Dreistufig Getriebemotoren
Ausgangsdrehmoment: 6 Nm bis 230 Nm
Übersetzungsverhältnis: 3:1 bis 100:1


FRG

- Riduttori a due e tre coppie di ingranaggi con flangia motore entrata, albero d'entrata cavo e giunto a morsetto
Flange motore: quadre, IEC 56, NEMA
Coppia: 6 Nm a 230 Nm
Rapporti di riduzione: 3:1 a 100:1
- Gearboxes with two and three gear sets and with input motor flange, input quill and clamp coupling
Motor flanges: square, IEC, NEMA
Output torques: 6 Nm to 230 Nm
Reduction ratios: 3:1 to 100:1
- Zwei- u. Dreistufig Getriebemotoren mit Motorflansch, Eingangshohlwelle und Kupplung
Motorflansche: quadratisch, IEC, NEMA
Ausgangsdrehmoment: 6 Nm bis 230 Nm
Übersetzungsverhältnis: 3:1 bis 100:1


SRG

- Riduttori a due e tre coppie di ingranaggi senza flangia motore di entrata, ma con albero entrata cavo e giunto a morsetto
Coppia: 6 Nm a 230 Nm
Rapporti di riduzione: 3:1 a 100:1
- Gearboxes with two and three gear sets without input motor flange, but with input hollow shaft and clamp coupling
Output torques: 6 Nm to 230 Nm
Reduction ratios: 3:1 to 100:1
- Zwei- u. Dreistufig Getriebemotoren ohne Motorflansch, aber mit Hohl-eingangswelle und Kupplung
Ausgangsdrehmoment: 6 Nm bis 230 Nm
Übersetzungsverhältnis: 3:1 bis 100:1





Selezione Riduttore - Gearbox Selection - Getriebeauswahl

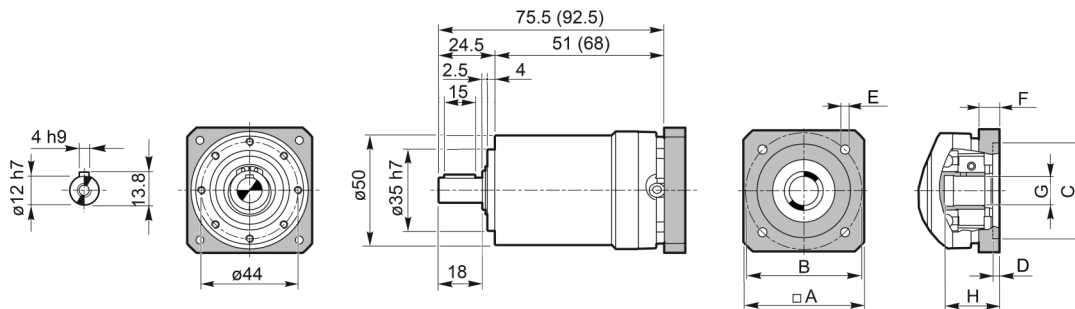
RG05 - T_{ISO} 11 Nm

	i	T _{2acc} [Nm]	T _{2ISO} [Nm]	T _{2max} [Nm]	n ₁ [min ⁻¹]	n _{1max} [min ⁻¹]	φ [arcmin]	C _t [Nm/arcmin]	F _{r2} [N]	F _{a2} [N]	J ₁ [kgcm ²]	η %	P [kg]
051 ①	3	12	6	24	3500	5000	< 8	0,9	650	700	0,12	97	0,8
	4	18	8	35	3500	5000	< 8	0,9	650	700	0,12	97	0,8
	5	20	9	40	4000	6000	< 8	0,9	650	700	0,12	97	0,8
	7	23	10	46	4000	6000	< 8	0,9	650	700	0,10	97	0,8
	9	18	8	35	4000	6000	< 8	0,9	650	700	0,10	97	0,8
	10	25	11	52	4000	6000	< 8	0,9	650	700	0,10	97	0,8
052 ②	12	12	6	24	3500	5000	< 12	0,8	650	700	0,10	95	1,0
	15	12	6	24	4000	6000	< 12	0,8	650	700	0,10	95	1,0
	16	18	8	35	3500	5000	< 12	0,8	650	700	0,10	95	1,0
	20	18	8	35	4000	6000	< 12	0,8	650	700	0,10	95	1,0
	25	20	9	40	4000	6000	< 12	0,8	650	700	0,10	95	1,0
	28	18	8	35	4000	6000	< 12	0,8	650	700	0,10	95	1,0
	30	12	6	24	4000	6000	< 12	0,8	650	700	0,10	95	1,0
	35	20	9	40	4000	6000	< 12	0,8	650	700	0,10	95	1,0
	40	18	8	35	4000	6000	< 12	0,8	650	700	0,10	95	1,0
	45	18	8	35	4000	6000	< 12	0,8	650	700	0,10	95	1,0
	50	20	9	40	4000	6000	< 12	0,8	650	700	0,10	95	1,0
	63	18	8	35	4000	6000	< 12	0,8	650	700	0,10	95	1,0
	70	23	10	46	4000	6000	< 12	0,8	650	700	0,10	95	1,0
	81	18	8	35	4000	6000	< 12	0,8	650	700	0,10	95	1,0
90	18	8	35	4000	6000	< 12	0,8	650	700	0,10	95	1,0	
100	25	11	52	4000	6000	< 12	0,8	650	700	0,10	95	1,0	

① - Singolo stadio di riduzione
 ② - Due stadi di riduzione

① - Single reduction stage
 ② - Two reduction stages

① - Einzel-Getriebestufe
 ② - Zwei Getriebestufen

Dimensioni - Dimensions - Abmessungen
RG05 - T_{ISO} 11 Nm


Codice flangia Flange part No. Flansch Nr.	Flangia motore - Motor flange - Motorflansch								Montaggio Mounting Montage
	A	B	C	D	E	F	G	H	
APP.1829	83	98,43	73	3	M5x4	22,3	11	46	W
652.206.070	70	75	60	4	M4x4	21	11	24	W/O
APP.05.0035	65	75	60	4,5	M5x4	12	11	36	W
APP.05.0009	60	70,71	36	4,5	M4x4	9	11	33	W
A18.0003A	60	70,71	36	4,5	M4x4	13	11	37	W
APP.05.0027	60	70	50	4,5	M5x4	21	11	45	W
APP.05.0022	60	70	50	4,5	M4x4	21	11	45	W
APP.05.0013	60	70	50	4,5	M5x4	9	11	33	W
A18.0005A	60	70	50	4,5	M5x4	13	11	37	W
A18.0107A	60	66,8	50	4,5	M5x4	13	11	37	W
A18.0102A	57	66,66	50	2,5	M4x4	13	11	37	W
APP.2101	56	66,66	38,1	2,5	M4x4	13	11	37	W
A18.0001A	56	66,66	38,1	4,5	M4x4	14,5	11	38,5	W
APP.05.0006	56	66,66	38,1	4,5	M4x4	9	11	33	W
APP.05.0003	56	63	40	4,5	M5x4	9	11	33	W
A18.0002A	56	63	40	4,5	M5x4	13	11	37	W
A18.0083A	56	63	40	4,5	M5x4	17	11	41	W
APP.05.0004	56	43,84	22	4,5	Ø5x4	7	11	31	W
A18.0043A	50	45	30	3	M3x4	9	11	33	W

(...) - Dimensioni RG052
W - Montaggio con adattatore
W/O - Montaggio senza adattatore
Dimensioni e pesi non impegnativi

(...) - RG052 dimensions
W - Mounting with adapter
W/O - Mounting without adapter
Dimensions and weights are not binding

(...) - RG052-Abmessungen
W - Anpassungsglied Montage
W/O - Ohne Anpassungsglied Montage
unverbindliche Abmessungen u. Gewichte



Selezione Riduttore - Gearbox Selection - Getriebeauswahl

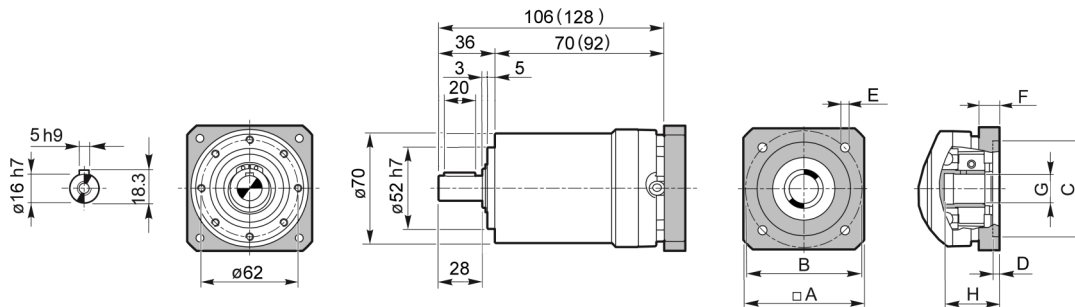
RG07 - T_{ISO} 35 Nm

	i	T _{2acc} [Nm]	T _{2ISO} [Nm]	T _{2max} [Nm]	n ₁ [min ⁻¹]	n _{1max} [min ⁻¹]	φ [arcmin]	C _t [Nm/arcmin]	F _{r2} [N]	F _{a2} [N]	J ₁ [kgcm ²]	η %	P [kg]
071 ①	3	37	17	70	3500	5000	< 8	3,4	1450	1550	0,35	97	1,8
	4	53	25	100	3500	5000	< 8	3,4	1450	1550	0,35	97	1,8
	5	60	26	115	3700	6000	< 8	3,4	1450	1550	0,35	97	1,8
	7	69	32	135	3700	6000	< 8	3,4	1450	1550	0,30	97	1,8
	9	55	25	110	3700	6000	< 8	3,4	1450	1550	0,30	97	1,8
	10	76	35	150	3700	6000	< 8	3,4	1450	1550	0,30	97	1,8
072 ②	12	37	17	70	3500	5000	< 12	2,9	1450	1550	0,30	95	2,2
	15	37	17	70	3700	6000	< 12	2,9	1450	1550	0,30	95	2,2
	16	53	25	100	3500	5000	< 12	2,9	1450	1550	0,30	95	2,2
	20	53	25	100	3700	6000	< 12	2,9	1450	1550	0,30	95	2,2
	25	60	26	115	3700	6000	< 12	2,9	1450	1550	0,30	95	2,2
	28	53	25	100	3700	6000	< 12	2,9	1450	1550	0,30	95	2,2
	30	35	17	70	3700	6000	< 12	2,9	1450	1550	0,30	95	2,2
	35	60	26	115	3700	6000	< 12	2,9	1450	1550	0,30	95	2,2
	40	53	25	100	3700	6000	< 12	2,9	1450	1550	0,30	95	2,2
	45	55	25	110	3700	6000	< 12	2,9	1450	1550	0,30	95	2,2
	50	60	26	115	3700	6000	< 12	2,9	1450	1550	0,30	95	2,2
	63	55	25	110	3700	6000	< 12	2,9	1450	1550	0,30	95	2,2
	70	69	32	135	3700	6000	< 12	2,9	1450	1550	0,30	95	2,2
	81	55	25	110	3700	6000	< 12	2,9	1450	1550	0,30	95	2,2
90	55	25	110	3700	6000	< 12	2,9	1450	1550	0,30	95	2,2	
100	76	35	150	3700	6000	< 12	2,9	1450	1550	0,30	95	2,2	

① - Singolo stadio di riduzione
 ② - Due stadi di riduzione

① - Single reduction stage
 ② - Two reduction stages

① - Einzel-Getriebestufe
 ② - Zwei Getriebestufen

Dimensioni - Dimensions - Abmessungen
RG07 - T_{ISO} 35 Nm


Codice flangia Flange part No. Flansch Nr.	Flangia motore - Motor flange - Motorflansch								Montaggio Mounting Montage
	A	B	C	D	E	F	G	H	
A18.0007A	98	115	95	4	M8x4	25	19	55.5	W
APP.07.0007	98	115	95	4	M8x4	13,5	19	44	W
A18.0051A	90	100	80	5,5	M6x4	13,5	19	44	W
A18.0054A	87	98,43	73,025	4,5	M6x4	15	19	45.5	W
APP.07.0011	86	98,29	73	4,5	M5x4	13,5	19	44	W
APP.07.0002	85	100	80	4,5	M6x4	13,5	19	44	W
APP.07.0008	85	100	80	4,5	M8x4	13,5	19	44	W
653.206.085	85	100	80	4,5	M6x4	25	19	30	W/O
APP.1897	83	98,43	73	3	M5x5	19,8	19	50	W
A18.0008A	80	95	50	4	M6x4	13,5	19	44	W
APP.07.0003	80	90	70	4,5	M6x4	13,5	19	44	W
A18.0066A	80	90	70	4,5	M6x4	19,5	19	50	W
APP.07.0006	72	75	60	3	M5x4	13,5	19	44	W
A18.0076A	65	73,5	40	4,5	M4x4	13,5	19	44	W
A18.0085A	65	66,66	38,1	4,5	M4x4	15	19	45.5	W
APP.2258	65	63	40	3,5	M5x4	15	19	45.5	W
A18.0055A	60	70	50	3,5	M5x4	13,5	19	44	W
A18.0108A	60	66,8	50	3,5	M5x4	13,5	19	44	W

(...) - Dimensioni RG072
W - Montaggio con adattatore
W/O - Montaggio senza adattatore
Dimensioni e pesi non impegnativi

(...) - RG072 dimensions
W - Mounting with adapter
W/O - Mounting without adapter
Dimensions and weights are not binding

(...) - RG072-Abmessungen
W - Anpassungsglied Montage
W/O - Ohne Anpassungsglied Montage
unverbindliche Abmessungen u. Gewichte



Selezione Riduttore - Gearbox Selection - Getriebeauswahl

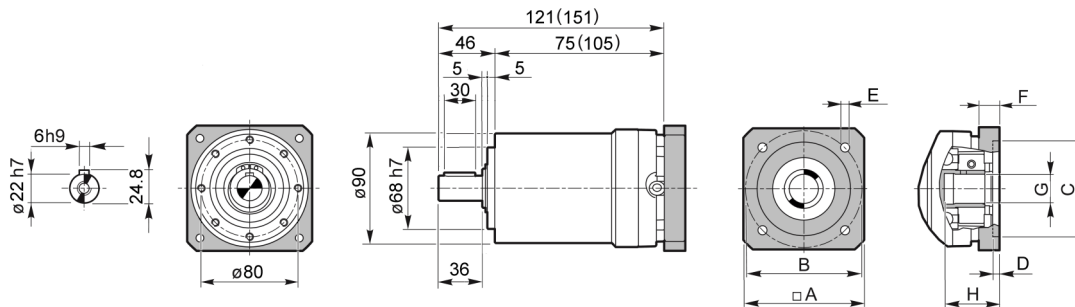
RG09 - T_{ISO} 98 Nm

	i	T _{2acc} [Nm]	T _{2ISO} [Nm]	T _{2max} [Nm]	n ₁ [min ⁻¹]	n _{1max} [min ⁻¹]	φ [arcmin]	C _t [Nm/arcmin]	F _{r2} [N]	F _{a2} [N]	J ₁ [kgcm ²]	η %	P [kg]
091 ①	3	95	45	185	3000	4500	< 8	9,3	2400	1900	1,85	97	4,0
	4	140	68	260	3000	4500	< 8	9,3	2400	1900	1,85	97	4,0
	5	160	75	300	3400	5500	< 8	9,3	2400	1900	1,85	97	4,0
	7	180	89	350	3400	5500	< 8	9,3	2400	1900	1,80	97	4,0
	9	145	70	280	3400	5500	< 8	9,3	2400	1900	1,80	97	4,0
	10	200	98	390	3400	5500	< 8	9,3	2400	1900	1,80	97	4,0
092 ②	12	95	45	185	3000	4500	< 12	7,6	2400	1900	1,80	95	4,9
	15	95	45	185	3400	5500	< 12	7,6	2400	1900	1,80	95	4,9
	16	140	68	260	3000	4500	< 12	7,6	2400	1900	1,80	95	4,9
	20	140	68	260	3400	5500	< 12	7,6	2400	1900	1,80	95	4,9
	25	160	75	300	3400	5500	< 12	7,6	2400	1900	1,80	95	4,9
	28	140	68	260	3400	5500	< 12	7,6	2400	1900	1,80	95	4,9
	30	95	45	185	3400	5500	< 12	7,6	2400	1900	1,80	95	4,9
	35	160	75	300	3400	5500	< 12	7,6	2400	1900	1,80	95	4,9
	40	140	68	260	3400	5500	< 12	7,6	2400	1900	1,80	95	4,9
	45	145	70	280	3400	5500	< 12	7,6	2400	1900	1,80	95	4,9
	50	160	75	300	3400	5500	< 12	7,6	2400	1900	1,80	95	4,9
	63	145	70	280	3400	5500	< 12	7,6	2400	1900	1,80	95	4,9
	70	180	89	350	3400	5500	< 12	7,6	2400	1900	1,80	95	4,9
	81	145	70	280	3400	5500	< 12	7,6	2400	1900	1,80	95	4,9
90	145	70	280	3400	5500	< 12	7,6	2400	1900	1,80	95	4,9	
100	200	98	390	3400	5500	< 12	7,6	2400	1900	1,80	95	4,9	

① - Singolo stadio di riduzione
 ② - Due stadi di riduzione

① - Single reduction stage
 ② - Two reduction stages

① - Einzel-Getriebestufe
 ② - Zwei Getriebestufen

Dimensioni - Dimensions - Abmessungen
RG09 - T_{ISO} 98 Nm


Codice flangia Flange part No. Flansch Nr.	Flangia motore - Motor flange - Motorflansch								Montaggio Mounting Montage
	A	B	C	D	E	F	G	H	
A18.0041A	130	145	110	11	M8x4	19	24	69.5	W
A18.0061A	130	145	110	6,5	M8x4	14,5	24	65	W
A18.0036A	125	130	110	8,5	Ø8,5x4	25	24	75.5	W
A18.0045A	120	145	110	10	M8x4	28	24	78.5	W
APP.09.0040	120	145	110	6,5	M8x4	19,5	24	70	W
APP.09.0012	120	145	110	6,5	M8x4	14,5	24	65	W
A18.0059A	120	145	110	6,5	M8x4	14,5	24	65	W
APP.09.0041	120	135	95	6,5	M8x4	14,5	24	65	W
654.206.120	120	130	110	6,5	M8x4	50	24	38	W/O
APP.09.0013	100	115	95	4,5	M8x4	14,5	24	65	W
APP.09.0014	100	115	95	4,5	M6x4	19	24	69.5	W
A18.0037A	90	100	80	6	M6x4	18	24	68.5	W
A18.0064A	86	98,43	73	4,5	M5x4	14,5	24	65	W
APP.09.0009	85	100	80	4,5	M6x4	14,5	24	65	W
APP.09.0011	80	90	70	4,5	M6x4	14,5	24	65	W

(...) - Dimensioni RG092
W - Montaggio con adattatore
W/O - Montaggio senza adattatore
Dimensioni e pesi non impegnativi

(...) - RG092 dimensions
W - Mounting with adapter
W/O - Mounting without adapter
Dimensions and weights are not binding

(...) - RG092-Abmessungen
W - Anpassungsglied Montage
W/O - Ohne Anpassungsglied Montage
unverbindliche Abmessungen u. Gewichte



Selezione Riduttore - Gearbox Selection - Getriebeauswahl

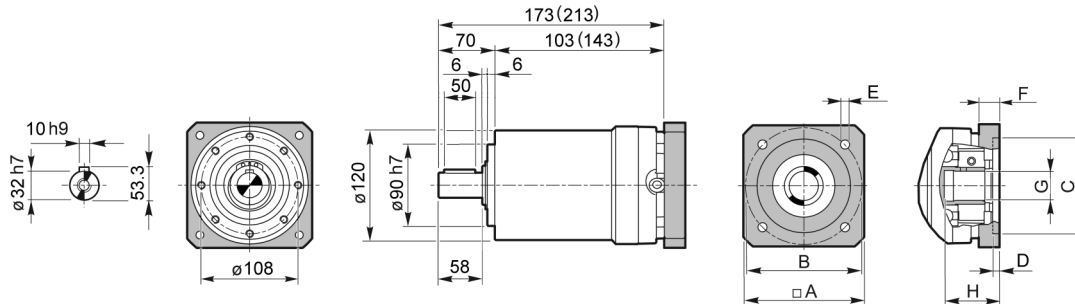
RG12 - T_{ISO} 230 Nm

	i	T _{2acc} [Nm]	T _{2ISO} [Nm]	T _{2max} [Nm]	n ₁ [min ⁻¹]	n _{1max} [min ⁻¹]	φ [arcmin]	C _t [Nm/arcmin]	F _{r2} [N]	F _{a2} [N]	J ₁ [kgcm ²]	η %	P [kg]
121 ①	3	230	110	430	2500	4000	< 8	25	4600	4000	5,60	97	9,0
	4	330	160	600	2500	4000	< 8	25	4600	4000	5,60	97	9,0
	5	380	180	700	2600	4800	< 8	25	4600	4000	5,60	97	9,0
	7	430	210	800	2600	4800	< 8	25	4600	4000	5,55	97	9,0
	9	350	160	650	2600	4800	< 8	25	4600	4000	5,55	97	9,0
	10	480	230	900	2600	4800	< 8	25	4600	4000	5,55	97	9,0
122 ②	12	230	110	430	2500	4000	< 12	21	4600	4000	5,55	95	11
	15	230	110	430	2600	4800	< 12	21	4600	4000	5,55	95	11
	16	330	160	600	2500	4000	< 12	21	4600	4000	5,55	95	11
	20	330	160	600	2600	4800	< 12	21	4600	4000	5,55	95	11
	25	380	180	700	2600	4800	< 12	21	4600	4000	5,55	95	11
	28	330	160	600	2600	4800	< 12	21	4600	4000	5,55	95	11
	30	230	110	430	2600	4800	< 12	21	4600	4000	5,55	95	11
	35	380	180	700	2600	4800	< 12	21	4600	4000	5,55	95	11
	40	330	160	600	2600	4800	< 12	21	4600	4000	5,55	95	11
	45	350	160	650	2600	4800	< 12	21	4600	4000	5,55	95	11
	50	380	180	700	2600	4800	< 12	21	4600	4000	5,55	95	11
	63	350	160	650	2600	4800	< 12	21	4600	4000	5,55	95	11
	70	430	210	800	2600	4800	< 12	21	4600	4000	5,55	95	11
	81	350	160	350	2600	4800	< 12	21	4600	4000	5,55	95	11
90	350	160	650	2600	4800	< 12	21	4600	4000	5,55	95	11	
100	480	230	900	2600	4800	< 12	21	4600	4000	5,55	95	11	

① - Singolo stadio di riduzione
 ② - Due stadi di riduzione

① - Single reduction stage
 ② - Two reduction stages

① - Einzel-Getriebestufe
 ② - Zwei Getriebestufen

Dimensioni - Dimensions - Abmessungen
RG12 - T_{ISO} 230 Nm


Codice flangia Flange part No. Flansch Nr.	Flangia motore - Motor flange - Motorflansch								Montaggio Mounting Montage
	A	B	C	D	E	F	G	H	
A18.0109A	192	215	130	5	M12x4	22	38	84	W
APP.12.0006	140	165	130	5	M8x4	18	38	80	W
APP.12.0033	140	165	130	5	M10x4	18	38	80	W
655.206.001	130	145	110	7	M8x4	65	38	52.5	W/O
A18.0082A	126	130	110	5	M8x4	58	38	45	W/O
A18.0040A	126	130	110	5	M8x4	18	38	80	W
APP.12.0001	110	115	95	5	M8x4	18	38	80	W

(...) - Dimensioni RG122
W - Montaggio con adattatore
W/O - Montaggio senza adattatore
Dimensioni e pesi non impegnativi

(...) - RG122 dimensions
W - Mounting with adapter
W/O - Mounting without adapter
Dimensions and weights are not binding

(...) - RG122-Abmessungen
W - Anpassungsglied Montage
W/O - Ohne Anpassungsglied Montage
unverbindliche Abmessungen u. Gewichte

Montaggio motore - Motor fitting - Motor-Montage



Fase 1

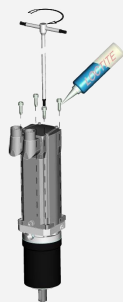
- Togliere il tappo di protezione.
- Ruotare la boccia di entrata del riduttore fino a che la testa della vite di serraggio del giunto è allineata col foro di accesso.
- Allentare la vite di serraggio.
- Allineare correttamente l'albero motore al riduttore.
- Introdurre il motore preferibilmente in verticale.

Step 1

- Remove the protection cap.
- Rotate the gearbox input bush until tightening screw head is aligned with the access hole of the flange.
- Loosen the tightening screw.
- Correctly align the motor shaft to the gearbox.
- Fit the motor, preferably vertically.

Schritt 1

- Schutzkappe entfernen
- Das Getriebe und die Kupplungsaufnahme so positionieren, dass die Schraube der Kupplung mit der Zugangsöffnung übereinstimmt .
- Löse die Schraube von der Kupplung.
- Setze Motor und Getriebe zusammen
- Montage des Motors vertikal ausführen.



Vite Screw Schraub (*)	Classe Class Klasse	Coppia di serraggio Tightening torque Anziehungsdrehmoment [Nm]
M4	12.9	4.9
M5		9.7
M6		16
M8		40
M10		77

Fase 2 - Serraggio del motore

- Applicare un prodotto anti-svitamento (Loctite 243 o similare) sul filetto delle viti di fissaggio del motore .
- Serrare le viti come da tabella.
(*) - vite per foro H delle tabelle dimensionali.
- Classe viti: raccomandato 12.9

Step 2 - Motor locking

- Apply anti-loosening paste (Loctite 243 or similar) on screw thread.
- Tighten the screws according to table torque values.
(*) - screw for bore H of dimension tables.
- Screw class: recommended 12.9

Schritt 2 - Motorverriegelung

- flüssige Schraubensichern ist zu verwenden (Loctite 243 oder ähnliches), um den Motor mit den Gewindeschrauben zu verbinden.
- Schrauben mit Drehmoment festziehen .
(*) - Schraube für Bohrung H der Maßtabellen.
- Schraubenklasse: empfohlen 12.9

Montaggio motore - Motor fitting - Motor-Montage


Tipo riduttore Gearbox size Betriebsgröße	Vite Screw Schraub (*)	Coppia di serraggio Tightening torque Anziehungsdrehmoment [Nm]
RG 051/052	VC 4.12	4.9
RG 071/072	VC 5.20	9.7
RG 091/092	VC 6.30	16
RG 121/122	VC 8.40	40

Fase 3 - Serraggio del morsetto

- Tarare la chiave dinamometrica per la coppia di serraggio indicata in tabella.
- Serrare la vite (Classe 12.9) del morsetto calettatore ai valori indicati.

(*) - Vite a testa cilindrica con esagono incassato (Brugola).

Step 3 - Clamp jaw locking

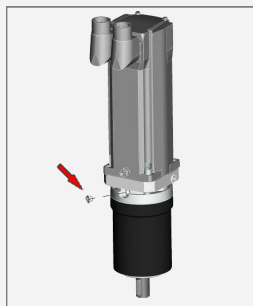
- Set torque wrench to measure tightening torque value as shown.
- Tighten clamp screw (Class 12.9) as listed.

(*) - Socked-head screw (Allen screw).

Schritt 3 - Klemmeverriegelung

- Drehmomentschlüssel einstellen (siehe Tabelle)..
- Schrauben (Klasse 12.9) mit eingestelltem Drehmoment festziehen.

(*) - Innensechskantzylinderschraube (Inbusschraube).


Fase 4

- Riposizionare il tappo di protezione.

Step 4

- Reset the protection plug.

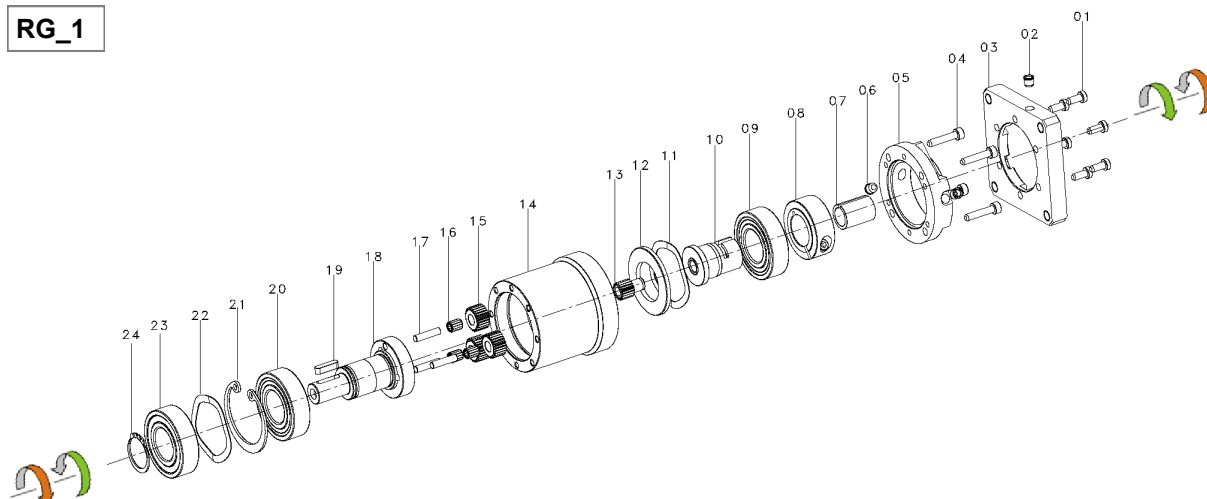
Schritt 4

- Öffnung mit der Schutzkappe verschließen.



Parti Componenti - Component Parts - Bauelemente

RG_1

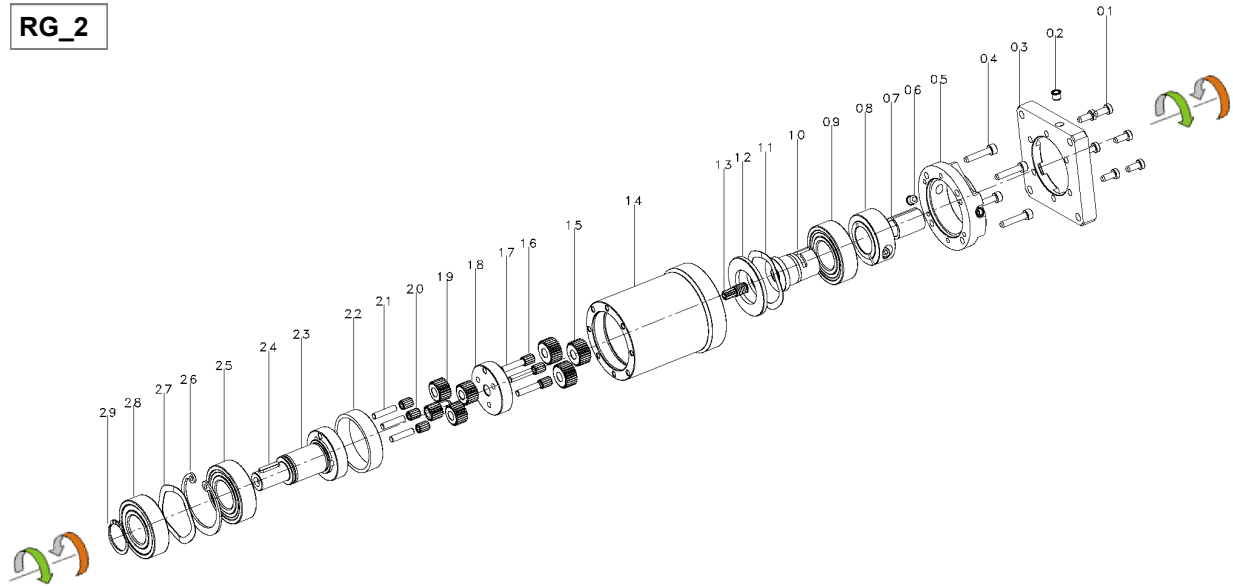


Pos.	Descrizione	Description	Beschreibung	Pos.	Descrizione	Description	Beschreibung
01	Vite	Screw	Schraube	16	Cuscinetto rullini	Needle bearing	Kugellager
02	Tappo	Plug	Stopfen	17	Perno satellite	Planet shaft	Planetenwelle
03	Flangia motore	Motor flange	Motorflansch	18	Albero porta satelliti	Planet carrier	Planetenträger
04	Vite	Screw	Schraube	19	Linguetta	Key	Paßfeder
05	Flangia entrata	Input flange	Eingangsflansch	20	Cuscinetto	Bearing	Lager
06	Tappo	Plug	Stopfen	21	Anello di fermo assiale	Snap ring	Seegerring
07	Bussola elastica	Adapter	Adapter	22	Spessore	Shim	Scheibe
08	Morsetto calettatore	Clamp coupling	Spannkupplung	23	Cuscinetto	Bearing	Lager
09	Cuscinetto	Bearing	Lager	24	Anello di fermo assiale	Snap ring	Seegerring
10	Albero entrata	Input shaft	Eingangswelle				
11	Spessore	Shim	Scheibe				
12	Distanziale	Spacer	Distanzring				
13	Pignone solare	Sun gear	Sonnenrad				
14	Corpo corona	Ring gear body	Zahnringgehäuse				
15	Satellite	Planet gear	Planetenrad				

Parti Componenti - Component Parts - Bauelemente

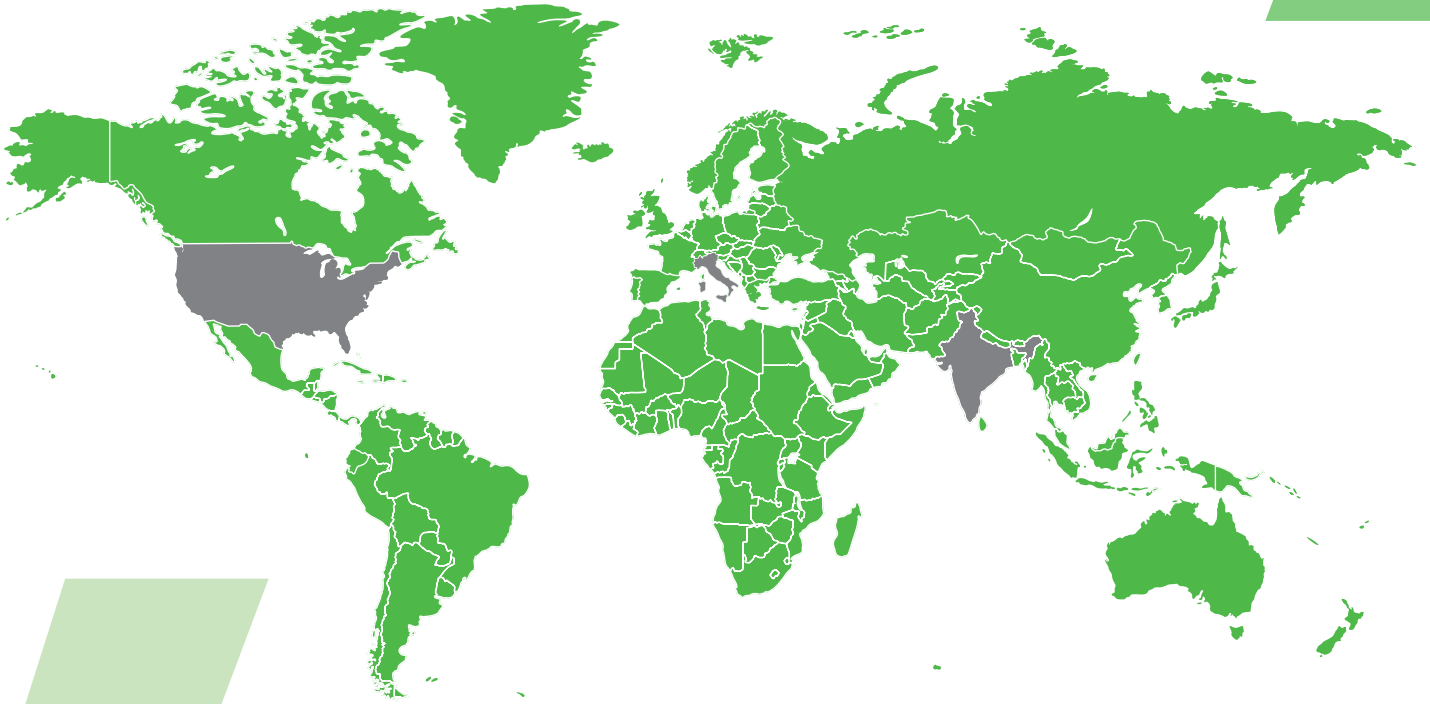
RG

RG_2



Pos.	Descrizione	Description	Beschreibung	Pos.	Descrizione	Description	Beschreibung
01	Vite	Screw	Schraube	16	Cuscinetto rullini	Needle bearing	Kugellager
02	Tappo	Plug	Stopfen	17	Perno satelliti	Planet shaft	Planetenwelle
03	Flangia motore	Motor flange	Motorflansch	18	Porta satelliti	Planet carrier	Planetenträger
04	Vite	Screw	Schraube	19	Satellite	Planet gear	Planetenrad
05	Flangia entrata	Input flange	Eingangsflansch	20	Cuscinetto rullini	Needle bearing	Kugellager
06	Tappo	Plug	Stopfen	21	Perno satelliti	Planet shaft	Planetenwelle
07	Bussola elastica	Adapter	Adapter	22	Distanziale	Spacer	Distanzring
08	Morsetto calettatore	Clamp coupling	Spannkupplung	23	Albero porta satelliti	Planet carrier	Planetenträger
09	Cuscinetto	Bearing	Lager	24	Chiavetta	Key	Paßfeder
10	Albero entrata	Input shaft	Eingangswelle	25	Cuscinetto	Bearing	Lager
11	Spessore	Shim	Scheibe	26	Anello di fermo assiale	Snap ring	Seegerring
12	Distanziale	Spacer	Distanzring	27	Spessore	Shim	Scheibe
13	Pignone solare	Sun gear	Sonnenrad	28	Cuscinetto	Bearing	Lager
14	Corpo corona	Ring gear body	Zahnringgehäuse	29	Anello di fermo assiale	Snap ring	Seegerring
15	Satellite	Planet gear	Planetenrad				

<p>Estratto delle ISTRUZIONI D'USO e MANU-TENZIONE (manuale completo su www.varvel.com)</p> <p>Ai sensi della Direttiva Macchine 2006/42/CE e relativa Linea Guida, i riduttori e i variatori di velocità sono considerati "elementi separati di macchine che non hanno un'applicazione specifica e che sono destinati ad essere incorporati nella macchina. La macchina completa dotata di questi componenti deve soddisfare i requisiti essenziali pertinenti di sicurezza e tutela della salute" della citata Direttiva.</p> <p>Installazione Accertarsi che il gruppo da installare abbia le caratteristiche atte a svolgere la funzione richiesta e che la posizione di montaggio sia coerente con quanto ordinato. Tali caratteristiche sono deducibili dalla targhetta d'identificazione apposta sul riduttore. Effettuare la verifica della stabilità del montaggio affinché non si verifichino vibrazioni o sovraccarichi durante il funzionamento.</p> <p>Funzionamento Il riduttore può essere collegato per rotazione oraria o antioraria. Arrestare immediatamente il riduttore in caso di funzionamento difettoso o di rumorosità anomala, rimuovere il difetto o ritornare l'apparecchio alla fabbrica per un'adeguata revisione. Se la parte difettosa non è sostituita, anche altri componenti possono essere danneggiati con conseguenti ulteriori danneggiamenti e più scarsa possibilità di risalire alle cause.</p> <p>Manutenzione Sebbene i gruppi siano provati con funzionamento senza carico prima della spedizione, è consigliabile non usarli a carico massimo durante le prime 20-30 ore di funzionamento affinché le parti interne possano adattarsi reciprocamente. I riduttori sono spediti già riempiti con olio sintetico a lunga durata e, se occorre sostituirlo o rabboccare il lubrificante, non mescolare oli a base sintetica con oli a base minerale.</p> <p>Movimentazione In caso di sollevamenti con paranco, utilizzare posizioni di aggancio sulla struttura della carcassa, golfari ove esistenti, fori dei piedi o sulle flange, evitando tutte le parti mobili.</p> <p>Verniciatura Qualora il gruppo subisca una verniciatura successiva, è necessario proteggere accuratamente gli anelli di tenuta, i piani di accoppiamento e gli alberi sporgenti.</p> <p>Conservazione prolungata a magazzino Per permanenze maggiori di tre mesi, è consigliata l'applicazione di antiossidanti su alberi esterni e piani lavorati, e di grasso protettivo sui labbri dei paraoli.</p> <p>Gestione Ambientale del prodotto In conformità alla Certificazione Ambientale ISO 14001, sono suggerite le seguenti indicazioni per lo smaltimento del nostro prodotto:</p> <ul style="list-style-type: none"> - i componenti del gruppo che vengono rottamati debbono essere consegnati a centri di raccolta autorizzati per i materiali metallici; - gli oli ed i lubrificanti raccolti dal gruppo devono essere smaltiti consegnandoli ai Consorzi Oli esausti; - gli imballi a corredo dei gruppi (pallet, cartone, carta, plastica, ecc..) vanno avviati per quanto più possibile al recupero/riciclo, consegnandoli a ditte autorizzate per le singole classi di rifiuto. 	<p>Abstract of OPERATION and MAINTENANCE INSTRUCTIONS (complete manual on www.varvel.com)</p> <p>Under the terms of the Machine Directive 2006/42/EC and relevant Guidelines, the speed gearboxes and variators are considered as "machines' separate elements not having a specific application and meant for being incorporated onto the machine. The complete machine and equipped with such components must comply with the essential and relevant requisites for safety and health preservation" of the mentioned Directive.</p> <p>Installation Check if the unit to be installed, is properly selected to perform the required function and that its mounting position complies with the order. The nameplate reports such information. Check mounting stability to ensure the unit runs without vibrations or overloads.</p> <p>Running The unit may be connected for clockwise or counter-clockwise rotation. The unit must be stopped as soon as defective running or unexpected noise occur, remove the faulty part or return the unit to the factory for checking. If the faulty part is not replaced, other parts can also be affected, causing more severe damage and making the identification of initial cause more difficult.</p> <p>Maintenance Although the units are no-load run tested in the factory before despatch, it is recommended not to run them at maximum load for the first 20-30 running hours to allow the proper running in. The gearboxes are delivered already filled with long-life synthetic oil and, in case of replacement or topping, do not mix with mineral lubricants.</p> <p>Handling When hoisting, use relevant housing locations or eyebolts if provided, or foot or flange holes. Never hoist on any moving part.</p> <p>Painting Carefully protect oil seals, coupling faces and shafts when units are repainted.</p> <p>Long-term storage For storages longer than three months, apply antioxidants onto shafts and machined surfaces, and protective grease on oil seal lips.</p> <p>Product's Environmental Management In conformity with Environmental Certification ISO 14001, we recommend the following to dispose of our products:</p> <ul style="list-style-type: none"> - scraped components of the units to be delivered to authorized centres for metal object collection; - oils and lubricants drained from the units to be delivered to Exhausted Oil Unions; - packages (pallets, carton boxes, paper, plastic, etc.) to lead into regeneration/recycling circuits as far as possible, by delivering separate waste classes to authorized companies. 	<p>Zusammenfassung der BETRIEBS- u. WARTUNGSANWEISUNGEN (vollständiges Handbuch auf www.varvel.com)</p> <p>Gemäß der Maschinenrichtlinie 2006/42/EC und der zugehörigen Richtlinie gelten Getriebe und Verstellgetriebe als "separate Elemente von Maschinen, die keine spezifische Anwendung haben und die in der Maschine eingebaut werden sollen. Die gesamte Maschine, die mit diesen Komponenten ausgerüstet ist, muss den einschlägigen grundlegenden Sicherheits- und Gesundheitsanforderungen der vorgenannten Richtlinie entsprechen.</p> <p>Aufstellung Vor der Aufstellung ist zu prüfen, dass die Antriebseinheit in Bezug auf die Betriebsbedingungen richtig ausgewählt wurde und die Einbaulage mit der Bestellung übereinstimmt. Angaben hierüber sind auf dem Typenschild zu finden. Die Stützkonstruktion für die Getriebe ist so stabil auszuführen, dass keine Schwingungen oder Überlastungen auftreten, eventuell sind elastische Kupplungen oder Drehmomentbegrenzer zu verwenden.</p> <p>Inbetriebnahme Die Antriebseinheit kann in beiden Drehrichtungen eingesetzt werden. Die Einheit müsst sofort angehalten werden, wenn ein unzulässiger Lauf oder unerwartete Geräusche auftreten. Das fehlerhafte Teil ist zu ersetzen oder die Einheit ist zur Überprüfung einzuschicken, Falls das fehlerhafte Teil nicht ersetzt wird, kann dies zu weiteren Schäden an anderen Bauteilen führen, was eine Feststellung der Ursachen sehr schwierig machen kann.</p> <p>Wartung Obwohl die Einheiten vor der Auslieferung im Leerlauf getestet wurden, ist es ratsam sie in den ersten 20-30 Stunden nicht mit Volllast zu betreiben, um ein einwandfreies Einlaufen zu gewährleisten. Die Einheiten werden entsprechend den Angaben auf dem Typenschild mit synthetischem Schmierstoff Lebensdauer geschmiert ausgeliefert. Bei einem eventuellen Ölwechsel oder Nachfüllen darf der Schmierstoff nicht mit Mineralöl vermischt werden.</p> <p>Handhabung und Transport Beim Heben und Transport ist auf standsichere Lage und sorgfältige Befestigung geeigneter Hebel Vorrichtungen zu achten, Bewegliche Teile dürfen nicht zum Anheben benutzt werden.</p> <p>Anstrich Beim Erneuern oder dem zusätzlichen Aufbringen eines Anstriches sind die Dichtungen, Kupplungssitze und Wellen sorgfältig zu schützen.</p> <p>Langzeitlagerung Die Einlagerung der Einheiten muss trocken und staubfrei erfolgen. Bei einer Einlagerungszeit über 3 Monate sind bearbeitete Flächen und Wellen mit Rostschutzmitteln zu besprühen, Dichtlippen sind mit Fett zu schützen.</p> <p>Entsorgung In Übereinstimmung mit ISO 14001 weisen wir darauf hin, im Falle des Verschrottens die einzelnen Metallteile getrennt zu behandeln und Schmiermittel bei den befugten Stellen zu entsorgen. Verpackungen sollten soweit wie möglich wieder verwendet werden.</p>
<p>Liberatoria Il presente catalogo annulla e sostituisce i precedenti. Le dimensioni e pesi non sono impegnativi VARVEL si riserva il diritto di apportare modifiche senza preavviso. È vietata la riproduzione anche parziale senza preventiva autorizzazione.</p>	<p>Disclaimer This catalogue cancels and replaces the previous ones. Dimensions and weights are not binding. VARVEL reserves the right to make changes without notice. Reproduction, even partial, is prohibited without prior authorization.</p>	<p>Haftungsausschluss Dieser Katalog löscht und ersetzt die vorherigen Kataloge. Abmessung u. Gewichte sind unverbindliche. VARVEL behält sich das Recht vor, unangekündigte Änderungen vorzunehmen. Die teilweise Vervielfältigung ohne vorherige Genehmigung ist untersagt.</p>



2 Filiali estere in India e USA
Foreign subsidiaries, one in India, one in the USA
Auslandsfilialen: in Indien und in den USA



60 Oltre 60 anni di storia e successi internazionali
Over 60 years of history and international success
Über 60 Jahre Unternehmensgeschichte und internationale



100 Rete globale con oltre 100 partner commerciali
A global network with over 100 commercial partners
Globales Vertriebsnetz mit mehr als 100 Handelspartnern

India subsidiary:
MGM-VARVEL Power Transmission Pvt Ltd
Warehouse N. G3 and G4 | Ground Floor
Indus Valley's Logistic Park | Unit 3
Mel Ayanambakkam Vellala Street
Chennai - 600 095 | Tamil Nadu | INDIA
info@mgmvarvelindia.com
www.mgmvarvelindia.com

USA subsidiary:
VARVEL USA LLC
2815 Colonnades Court
Peachtree Corners, GA 30071 | USA
T 770-217-4567 | F 770-255-1978
info@varvelusa.com
www.varvelusa.com

