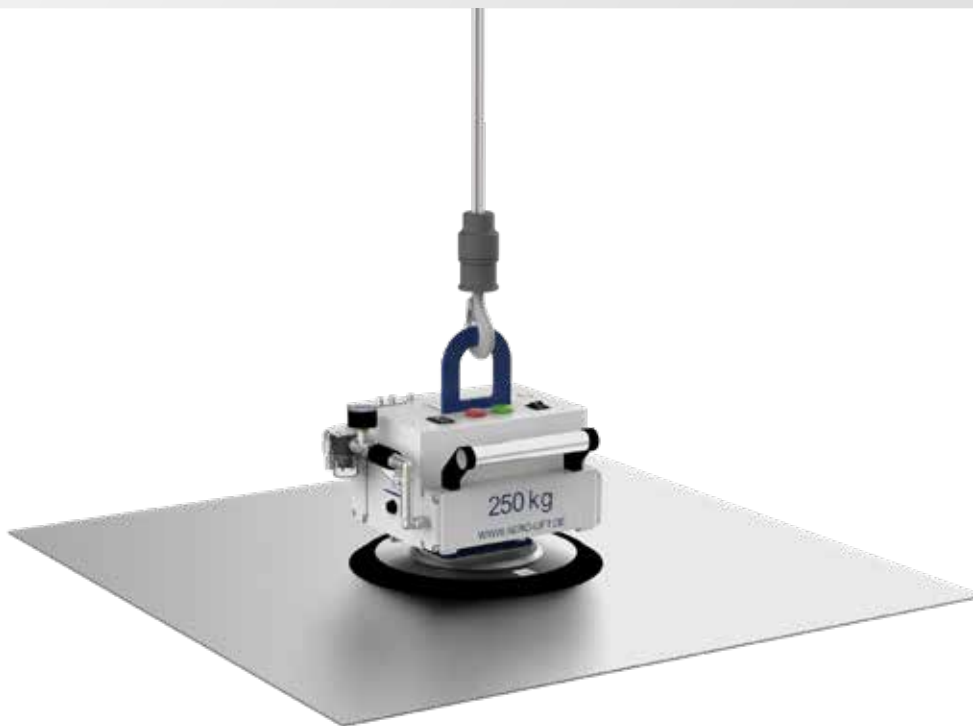


AERO-CUBE

... leichter, kompakter Vakuümheber für den unabhängigen und flexiblen Einsatz.



Technische Daten:

- 90-250 kg Tragkraft
- Eine Saugplatte (Glas-, Rillengummi-, Moosgummidichtung)

Vorteile:

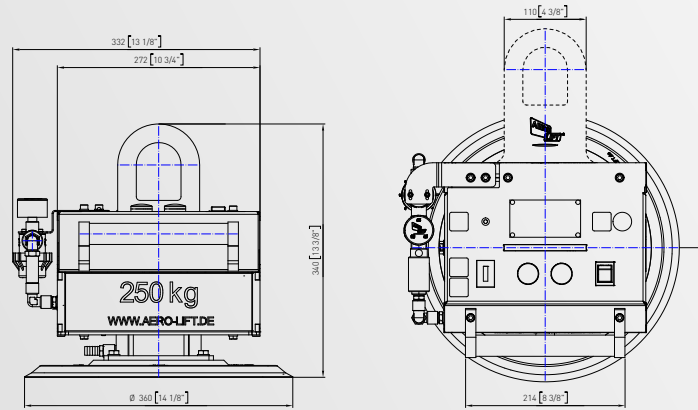
- Mobiler und flexibler Einsatz dank geringem Eigengewicht (ca. 20 kg)
- Ergonomische und intuitive Bedienbarkeit
- Hohe Sicherheit
- Langlebiges, robustes Gehäuse
- Sowohl horizontal als auch vertikal verwendbar

Vielfältigkeit in kompakter Form!

Mit einer Tragfähigkeit von bis zu 250 kg ist der AERO-CUBE in den unterschiedlichsten Bereichen einsetzbar, beispielsweise in der Blechverarbeitung, im Gehäuse- und Fensterbau und im Elektronikbereich. Die individuelle Anpassbarkeit ermöglicht das Handling von Materialien mit unterschiedlichen Oberflächen, z. B. Fässer, Kunststoffplatten, Glasscheiben und vieles mehr.

Dabei arbeitet das Gerät netzunabhängig mit Batterie (24V), sodass nur ein Kran für den AERO-CUBE benötigt wird.





Geräteversionen



Mit demontierbarer, vertikaler Kranöse



Individuell anpassbar durch auswechselbare Saugplatten



Intelligente Warneinrichtung inkl. LED Leuchten

Artikelnr.	Bezeichnung	Saugplatte	Tragfähigkeit horizontal (kg)	Tragfähigkeit vertikal (kg)
1030814	AERO-CUBE 250/1G-24V	AL 360G	250 kg	125 kg
1030815	AERO-CUBE 135/1R-24V	AL 270R	135 kg	67,5 kg
1030816	AERO-CUBE 90/1M-24V	AL 245M	90 kg	45 kg
1030817	AERO-CUBE 145/1M-24V	AL 300M	145 kg	72,5 kg

- > AERO-LIFT Vakuumhebergeräte werden nach den aktuellen Sicherheitsstandards gemäß EN 13155 und ASME B30 ausgelegt und gefertigt sowie nach den gültigen Unfallverhütungsvorschriften BGR 500 und Maschinenrichtlinie 2006/42/EG, Anhang II A geprüft und dokumentiert.
- > Die Endabnahmeprüfung wird nach VDE 0113 und EN 60204 durchgeführt.
- > Schweißarbeiten werden nach den spezifischen Normen fachmännisch ausgeführt.

Daten, Angaben (insbesondere auch Angaben zur Tragfähigkeit), Abbildungen, Beschreibungen und Maße sind unverbindlich und dienen nur der Veranschaulichung. Sie wurden mit größter Sorgfalt überprüft. Sollten dennoch fehlerhafte oder unvollständige Angaben, Irrtümer oder Druckfehler vorkommen, übernehmen wir keine Gewähr. Änderungen behalten wir uns vor. Fertigungs- und materialbedingte Maßabweichungen vorbehalten. Stand: November 2020 Nr. 2083273 / 01

AERO-LIFT Vakuumtechnik GmbH

Turmstr. 1
D-72351 Geislingen-Binsdorf

Fon: +49 (0) 74 28/94 514-0
Fax: +49 (0) 74 28/94 514-38

info@aero-lift.de
www.aero-lift.de

**HEBEN
FIXIEREN BEWEGEN**
VAKUUMHEBETECHNIK