

ガイド付薄形シリンダ フランジ付

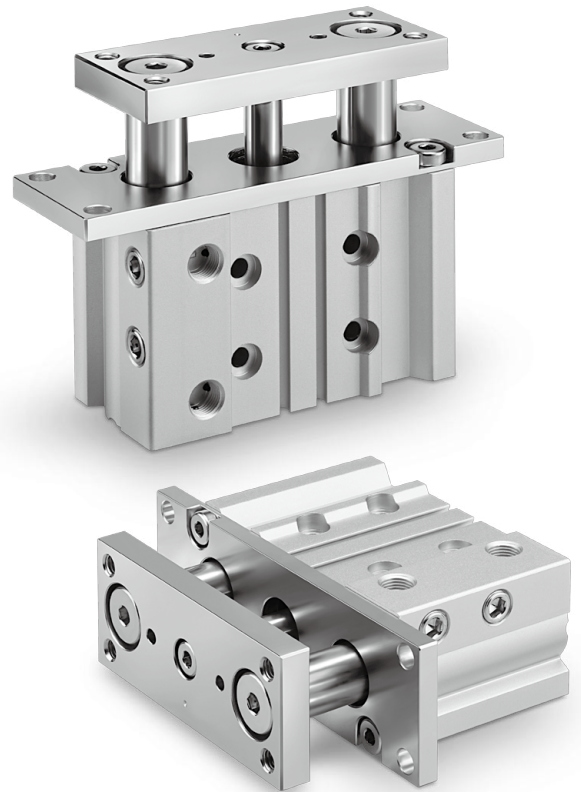
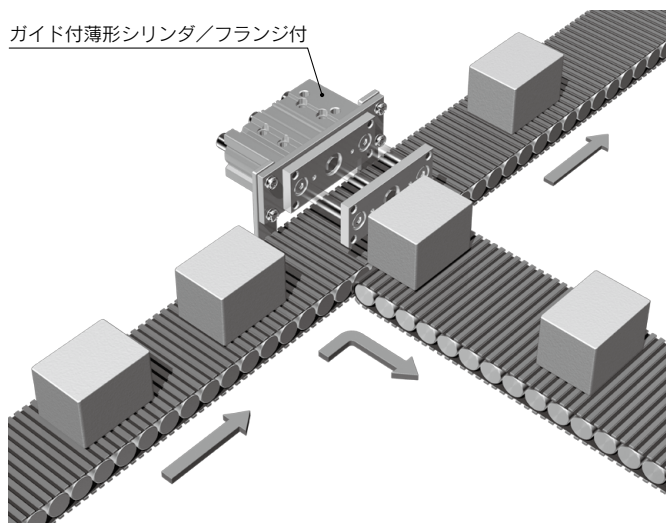
φ12, φ16, φ20, φ25, φ32, φ40, φ50, φ63, φ80, φ100

■プレート側にフランジ付を追加

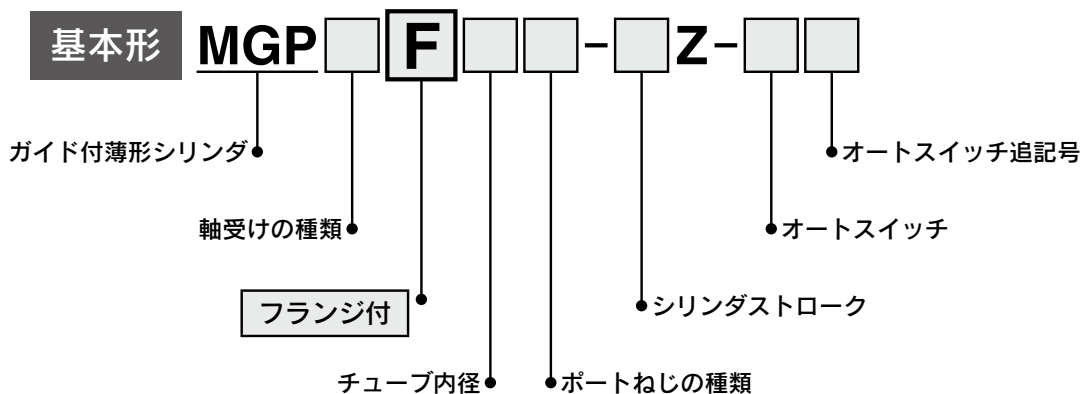
用途例

払出し

ガイド付薄形シリンダ/フランジ付



型式表示方法

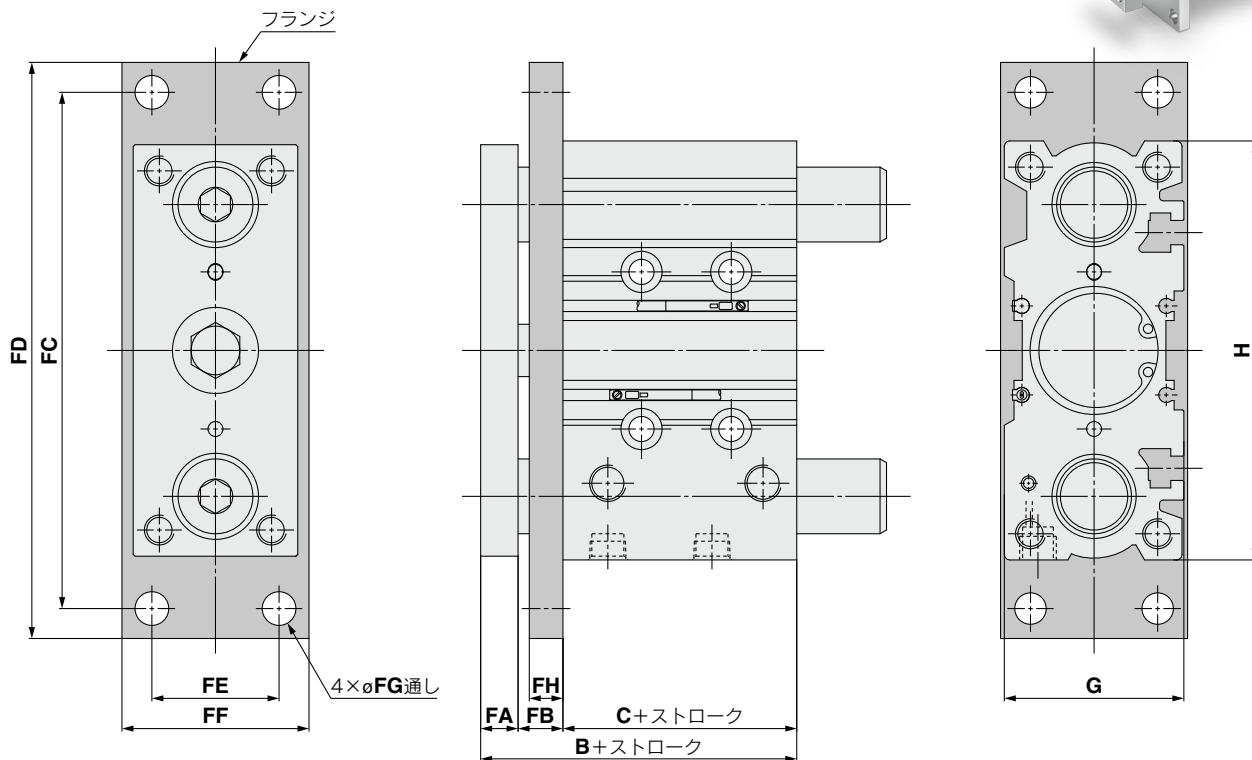
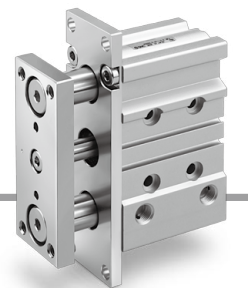


取付支持金具記号以外は標準と同じです。詳細につきましては、ホームページ WEBカタログまたはBest Pneumatics No.③をご参照ください。

MGP Series

外形寸法図/φ12~φ100 フランジ付

MGP□F



チューブ内径	B	C	FA	FB	FC	FD	FE	FF	FG	FH	G	H
12	42	29	7	6	80	89	18	25	4.5	5	26	58
16	46	33	7	6	88	98	22	32	5.5	5	30	64
20	53	37	8	8	102	112	24	38	5.5	6	36	83
25	53.5	37.5	9	7	114	126	30	40	6.6	6	42	93
32	59.5	37.5	10	12	138	154	34	50	9	9	48	112
40	66	44	10	12	146	162	40	60	9	9	54	120
50	72	44	12	16	178	198	46	65	11	10	64	148
63	77	49	12	16	192	212	58	75	11	10	78	162
80	96.5	56.5	16	24	238	262	54	90	13.5	16	91.5	202
100	116	66	19	31	280	308	62	100	15.5	22	111.5	240

△注意

ストッパとしての使用はご遠慮ください。

上記以外は標準と同じです。詳細につきましては、ホームページ
WEBカタログまたはBest Pneumatics No.③をご参照ください。

△安全に関するご注意

ご使用の際は「SMC製品取扱い注意事項」(M-03-3)および「取扱説明書」をご確認のうえ、正しくお使いください。