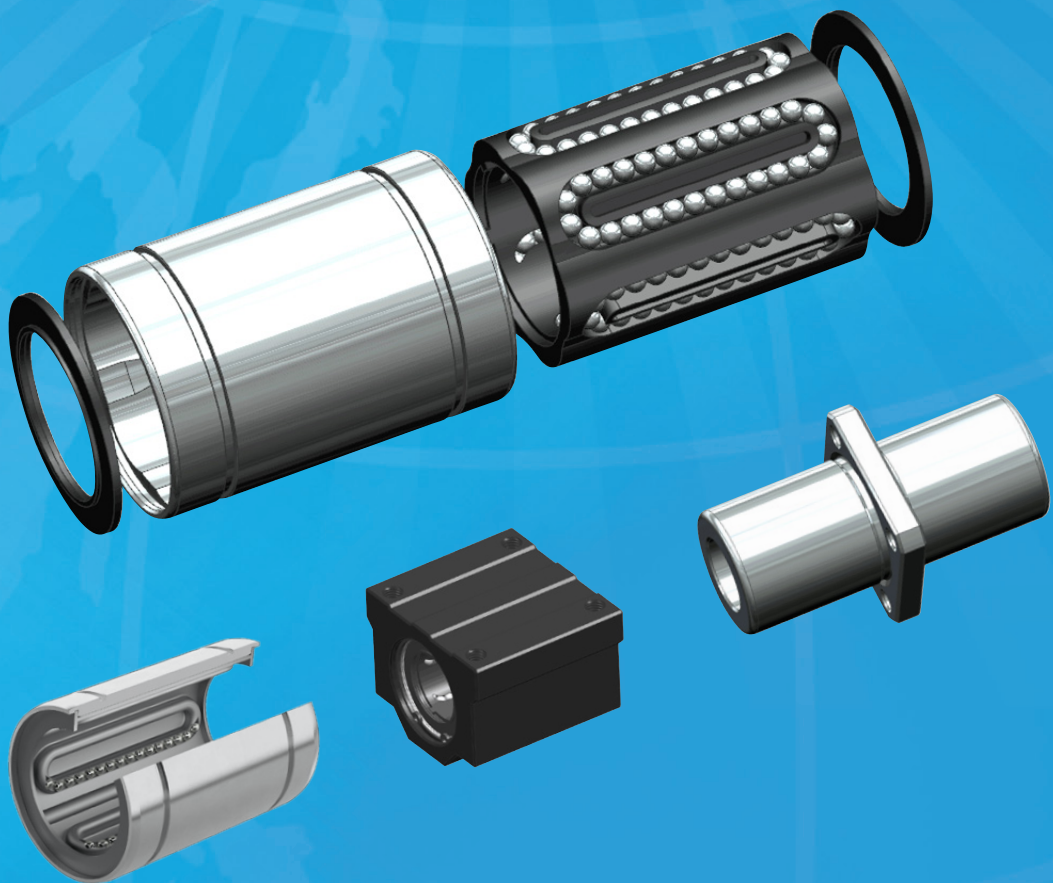


YTP[®]

宇通轴承
YUTONG BEARING



宁波宇通轴承有限公司
NINGBO YUTONG BEARING CO., LTD.

YTP[®] 企业简介 Brief Introduction



宁波宇通轴承有限公司位于浙江省宁波市北部、与上海一桥之隔的杭州湾跨海大桥南岸，是一家生产直线运动球系列轴承的外向型企业。

公司主要生产 YTP 品牌直线轴承、直线法兰轴承，镀镍直线轴承、钢保持架系列直线轴承、直线轴承箱式单元，YTP 轴支座，冲压外圈 KH 系列等产品。近年来，宇通公司在技术创新方面也是不断与时俱进，与德国 CADENAS 软件公司合作开发的 YTP 直线轴承 3D 零件库将为客户在产品的设计，型号选型方面提供更大的助力。

秉承“质量是企业的生命”的经营理念，公司上下本着“一丝不苟，精益求精”的精神，处处严把质量关，多年来通过 ISO9001-2000 质量保证体系的运作，使质量管理制度化、程序化，保证了公司生产的 YTP 产品质量优良，性能稳定。同时公司不断吸纳专业技术人才；不断引进高精尖的制造设备和高精度检测仪器，使公司的综合能力再上一个台阶。

宇通人将继续以诚、勤为本，努力使本公司在直线轴承的产品设计、生产、销售、服务等各方面保持行业领先地位。





Ningbo Yutong Bearing Co., Ltd. is an exported-oriented enterprise manufacturing linear motion ball bearings. We are located in the north of Ningbo, Zhejiang Province, and on the south side of Hangzhou Bay Bridge near Shanghai.

Our main products include YTP linear motion ball bearing, flanged linear motion ball bearing, nickel plating linear ball bearing, metal (steel) retainer series linear ball bearing, linear motion ball bearing slide units, YTP shaft support, KH - pressing push bearing, etc. Recent years has witnessed us embracing the trend especially of technological innovation. The 3D parts library of YTP linear motion ball bearing codeveloped by us and German CADENAS Software Company will better serve customers in product design and model selection.

We see quality as the lifeline of an enterprise, and pay great importance to conscientiousness. To this end, we work to control product quality in all links. Thanks to ISO9001-2000 quality assurance system, our quality management has been more institutionalized and systematic over the years and our YTP products boasts high quality and stable performance. We also make sustained efforts to expand our talent resources and introduce state-of-the-art manufacturing equipment and high-precision testing instruments, further enhancing our strength.

We seek to lead the industry in all aspects including the design, manufacturing, marketing and service of linear motion ball bearing in the spirit of integrity and with diligence.

型号表示方法

MODEL NUMBER CODING

一、直线轴承

LINEAR BEARING

S **LM** **F**  **L** **A** **(m)** **UU** **OP**

S	无标记 BLANK	标准型 STANDARD TYPE
	S	超级型 SUPER TYPE

LM	LM	亚洲系列 ASIA SERIES
	LME	欧洲系列 EUROPE SERIES
	LMB	英制系列 INCH STANDARD SERIES
	LMS、KBS	不锈钢系列 STAINLESS STEEL SERIES

F	无标记 BLANK	标准型 STANDARD TYPE
	F	圆法兰型 ROUND FLANGE TYPE
	K	方法兰型 SQUARE FLANGE TYPE
	H	对边发兰型 TWO SIDE CUT FLANGE TYPE
	FP	引导式圆法兰型 PILOT PATTERN ROUND FLANGE TYPE
	KP	引导式方法兰型 PILOT PATTERN SQUARE FLANGE TYPE
	HP	引导式对边法兰型 PILOT PATTERN TWO SIDE CUT FLANGE TYPE
	FC	中间式圆法兰型 CENTERED ROUND FLANGE TYPE
	KC	中间式方法兰型 CENTERED SQUARE FLANGE TYPE
	HC	中间式对边法兰型 CENTERED TWO SIDE CUT FLANGE TYPE

	内径 (dr) INNER CONTACT DIAMETER(dr)
-----------------------------------------------------------------------------------	---------------------------------------

L	无标记 BLANK	标准型 STANDARD TYPE
	S	超短型 SHORTEN TYPE
	L	加长型 (双倍型) LENGTHEN TYPE (DOUBLE TYPE)

A	无标记 BLANK	没有镀 (标准) NO PLATING (STANDARD)
	A	无电解镀镍 (化学镀镍) ELECTROLESS NICKEL PLATING

(m)	无标记 BLANK	树脂保持器 RESIN RETAINER
	M	金属 (钢) 保持器 METAL (STEEL) RETAINER

UU	无标记 BLANK	无密封 NO SEAL
	U	单密封 SEAL ON ONE SIDE
	UU	双密封 SEALS ON BOTH SIDES

OP	无标记 BLANK	标准型 STANDARD TYPE
	AJ	间隙调整型 ADJUSTABLE TYPE
	OP	开□型 OPEN TYPE

二、迷你型轴承 (MINI) TYPE BEARING

KH



PP

KH

KH	迷你型 (冲压套圈) 直线轴承 MINI (PRESSING BUSH) LINEAR BEARING
----	--------------------------------------------------------

PP

无标记 BLANK	无密封 NO SEAL
P	单密封 SEAL ON ONE SIDE
PP	双密封 SEALS ON BOTH SIDES



内径 (dr) INNER CONTACT DIAMETER(dr)

三、滑块单元 SLIDE UNITS

SC



L

(m)

UU

SC

SC	亚洲标准 ASIA STANDARD SC 系列滑块座 SC SLIDE UNITES 内装 1 个 LM □ UU INTERNAL 1*LM □ UU
SCE	欧洲标准 EUROPE STANDARD SCE 系列滑块座 SCE SLIDE UNITES 内装 1 个 LME □ UU INTERNAL 1*LME □ UU
SBR	亚洲标准 ASIA STANDARD SBR 系列滑块座 SBR SLIDE UNITES 内装 1 个 LM □ UU-OP INTERNAL 1*LM □ UU-OP
TBR	亚洲标准 ASIA STANDARD TBR 系列滑块座 TBR SLIDE UNITES 内装 1 个 LM □ UU-OP INTERNAL 1*LM □ UU-OP

L

无标记 BLANK	标准型 STANDARD TYPE
V	超短型 SHORTEN TYPE
L	加长型 (双倍型) LENGTHEN TYPE (DOUBLE TYPE) 内装 2 个 LM □ UU INTERNAL 2*LM □ UU
SC □ L	内装 2 个 LM □ UU INTERNAL 2*LM □ UU
SBR □ L	内装 2 个 LM □ UU-OP INTERNAL 2*LM □ UU-OP

(m)

无标记 BLANK	树脂保持器 RESIN RETAINER
M	金属 (钢) 保持器 METAL (STEEL) RETAINER

UU

无标记 BLANK	无密封 NO SEAL
U	单密封 SEAL ON ONE SIDE
UU	双密封 SEALS ON BOTH SIDES



内径 (dr) INNER CONTACT DIAMETER(dr)

四、轴支座 SHAFT SUPPORT

SK	立式轴支座 STAND-UP SHAFT SUPPORT
SHF	卧式轴支座 HORIZONTAL SHAFT SUPPORT

直线轴承标准系列



标准型

LM □ UU (亚洲标准) P1
LME □ UU (欧洲标准) P20
LMB □ UU (英制标准) P30



间隙调整型

LM □ UU-AJ (亚洲标准) P2
LME □ UU-AJ (欧洲标准) P21
LMB □ UU-AJ (英制标准) P31



开口型

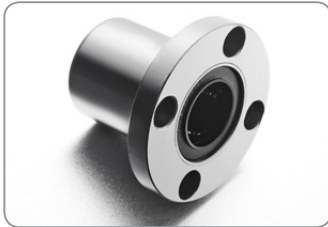
LM □ UU-OP (亚洲标准) P3
LME □ UU-OP (欧洲标准) P22
LMB □ UU-OP (英制标准) P32



加长型

LM □ LUU (亚洲标准) P4
LME □ LUU (欧洲标准) P23
LMB □ LUU (英制标准) P33

直线法兰轴承系列



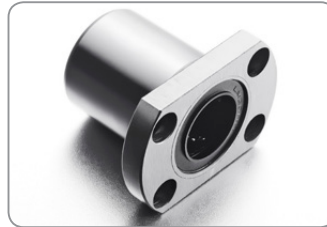
圆法兰型

LMF □ UU (亚洲标准) P5
LMEF □ UU (欧洲标准) P24
LMBF □ UU (英制标准) P34



方法兰型

LMK □ UU (亚洲标准) P6
LMEK □ UU (欧洲标准) P25
LMBK □ UU (英制标准) P35



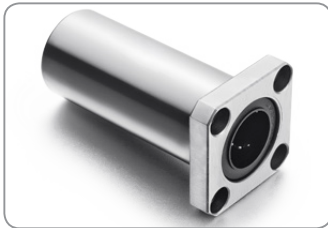
椭圆法兰型

LMH □ UU (亚洲标准) P7



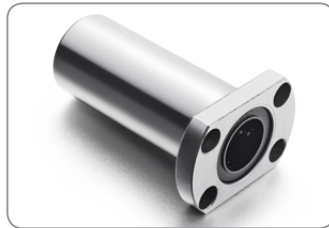
加长圆法兰型

LMF □ LUU (亚洲标准) P8
LMEF □ LUU (欧洲标准) P26
LMBF □ LUU (英制标准) P36



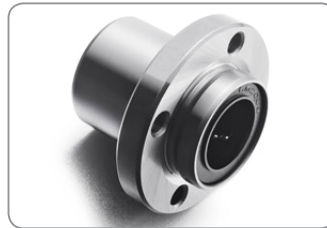
加长方法兰型

LMK □ LUU (亚洲标准) P9
LMEK □ LUU (欧洲标准) P27
LMBK □ LUU (英制标准) P37



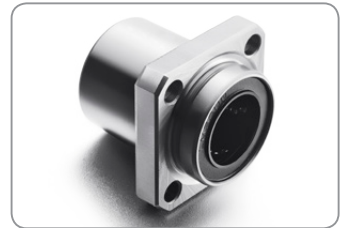
加长椭圆法兰型

LMH □ LUU (亚洲标准) P10



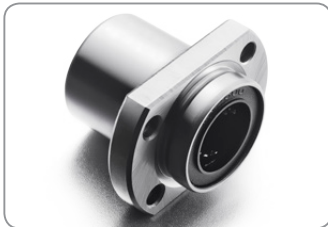
导向圆法兰型

LMFP □ UU (亚洲标准) P11



导向方法兰型

LMKP □ UU (亚洲标准) P12



导向椭圆法兰型

LMHP □ UU (亚洲标准) P13



加长导向圆法兰型

LMFP □ LUU (亚洲标准) P14



加长导向方法兰型

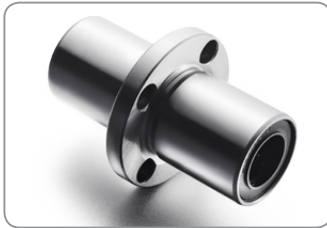
LMKP □ LUU (亚洲标准) P15



加长导向椭圆法兰型

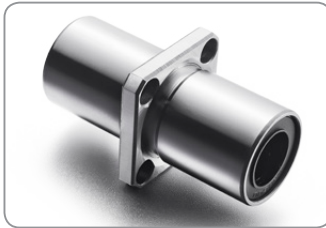
LMHP □ LUU (亚洲标准) P16

目录 CONTENTS



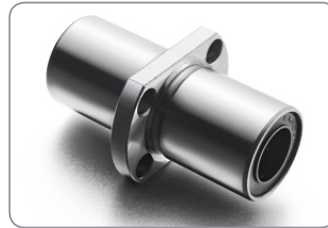
加长中间圆法兰型

LMFC □ LUU (亚洲标准) P17
LMEFC □ LUU (欧洲标准) P28
LMBFC □ LUU (英制标准) P38



加长中间方法兰型

LMKC □ LUU (亚洲标准) P18
LMEKC □ LUU (欧洲标准) P29
LMBKC □ LUU (英制标准) P39



加长中间椭圆法兰型

LMHC □ LUU (亚洲标准) P19

冲压 KH 系列



冲压外圈型

KH □ PP P40

轴支座



立式轴支座

SK 型 P50



欧式轴支座

SHF 型 P51

直线轴承滑块单元



滑块型

SC □ UU (亚洲标准) P41
SCE □ UU (欧洲标准) P44



短型滑块型

SC □ VUU (亚洲标准) P42
SCE □ VUU (欧洲标准) P45



加长滑块型

SC □ LUU (亚洲标准) P43
SCE □ LUU (欧洲标准) P46



滑块单元开口型

SBR □ UU (亚洲标准) P47



加长滑块单元开口型

SBR □ LUU (亚洲标准) P48



加宽滑块单元开口型

TBR □ UU (亚洲标准) P49

直线轴承 YTP 和 MISUMI/NB/YHDA/SAMICK 型号对照表

亚标系列

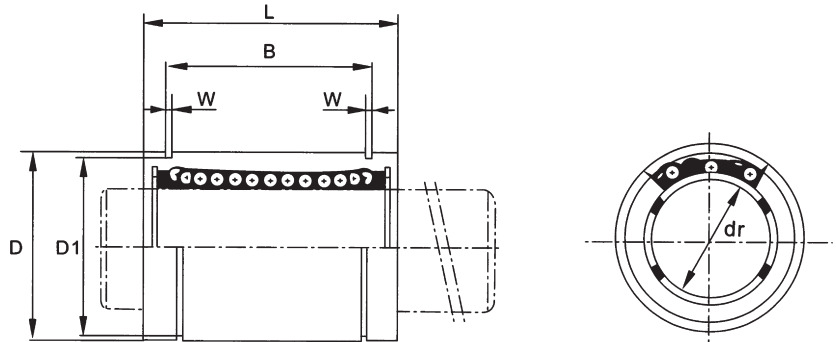
名称 / 品牌	YTP	MISUMI	YHDA	NB	SAMICK
标准型 (无密封圈)	LM □	LMUN □	LMC01-d □	SM □ G	LM □
标准型 (钢保)	LM □ M	-	-	SM □	LM □ A
标准型	LM □ UU	LMU □	LMC02-d □	SM □ GUU	LM □ UU
标准型 (镀镍)	LM □ AUU	LMUM □	LMC03-d □	SM □ GUU-SK	LM □ UU-N
开口型	LM □ UU-OP	-	LMC31-d □	SM □ GUU-OP	LM □ UU-OP
间隙调节型	LM □ UU-AJ	-	LMC41-d □	SM □ GUU-AJ	LM □ UU-AJ
标准加长型	LM □ LUU	LMUW □	LMC12-d □	SM □ GWUU	LM □ LUU
加长型 (镀镍)	LM □ LAUU	LMUWM □	LMC13-d □	SM □ GWUU-SK	LM □ LUU-N
圆法兰型	LMF □ UU	LHFR □	LME02-d □	SMF □ GUU	LMF □ UU
圆法兰型 (镀镍)	LMF □ AUU	LHFRM □	LME03-d □	SMF □ GUU-SK	LMF □ UU-N
方法兰型	LMK □ UU	LHFS □	LME12-d □	SMK □ GUU	LMK □ UU
方法兰型 (镀镍)	LMK □ AUU	LHFSM □	LME13-d □	SMK □ GUU-SK	LMK □ UU-N
椭圆法兰型	LMH □ UU	LHFC □	LME22-d □	SMT □ GUU	LMH □ UU
椭圆法兰型 (镀镍)	LMH □ AUU	LHFCM □	LME23-d □	SMT □ GUU-SK	LMH □ UU-N
加长圆法兰型	LMF □ LUU	LHFRW □	LMG02-d □	SMF □ GWUU	LMF □ LUU
加长圆法兰型 (镀镍)	LMF □ LAUU	LHFRWM □	LMG03-d □	SMF □ GWUU-SK	LMF □ LUU-N
加长方法兰型	LMK □ LUU	LHFSW □	LMG11-d □	SMK □ GWUU	LMK □ LUU
加长方法兰型 (镀镍)	LMK □ LAUU	LHFSWM □	LMG13-d □	SMK □ GWUU-SK	LMK □ LUU-N
加长椭圆法兰型	LMH □ LUU	LHFCW □	LMG22-d □	SMT □ GWUU	LMH □ LUU
加长椭圆法兰型 (镀镍)	LMH □ LAUU	LHFCWM □	LMG23-d □	SMT □ GWUU-SK	LMH □ LUU-N
导向圆法兰型	LMFP □ UU	LHFR □	LMJ01-d □	SMF □ GUU-E	LMFP □ UU
导向圆法兰型 (镀镍)	LMFP □ AUU	LHFRM □	LMJ02-d □	SMF □ GUU-E-SK	LMFP □ UU-N
导向方法兰型	LMKP □ UU	LHFS □	LMJ11-d □	SMK □ GUU-E	LMKP □ UU
导向方法兰型 (镀镍)	LMKP □ AUU	LHFSM □	LMJ12-d □	SMK □ GUU-E-SK	LMKP □ UU-N
导向椭圆法兰型	LMHP □ UU	LHFC □	LMJ21-d □	SMT □ GUU-E	LMHP □ UU
导向椭圆法兰型 (镀镍)	LMHP □ AUU	LHFCM □	LMJ22-d □	SMT □ GUU-E-SK	LMHP □ UU-N
加长导向圆法兰型	LMFP □ LUU	LHIRW □	LML01-d □	SMF □ GWUU-E	LMFP □ LUU
加长导向圆法兰型 (镀镍)	LMFP □ LAUU	LHIRWM □	LML02-d □	SMF □ GWUU-E-SK	LMFP □ LUU-N
加长导向方法兰型	LMKP □ LUU	LHISW □	LML11-d □	SMK □ GWUU-E	LMKP □ LUU
加长导向方法兰型 (镀镍)	LMKP □ LAUU	LHISWM □	LML12-d □	SMK □ GWUU-E-SK	LMKP □ LUU-N
加长导向椭圆法兰型	LMHP □ LUU	LHICW □	LML21-d □	SMT □ GWUU-E	LMHP □ LUU
加长导向椭圆法兰型 (镀镍)	LMHP □ LAUU	LHICWM □	LML22-d □	SMT □ GWUU-E-SK	LMHP □ LUU-N
中间圆法兰型	LMFC □ UU	LHMRW □	LMQ01-d □	SMFC □ GUU	LMFM □ UU
中间圆法兰型 (镀镍)	LMFC □ AUU	LHMRWM □	LMQ02-d □	SMFC □ GUU-SK	LMFM □ UU-N
中间方法兰型	LMKC □ UU	LHMSW □	LMQ11-d □	SMKC □ GUU	LMKM □ UU
中间方法兰型 (镀镍)	LMKC □ AUU	LHMSWM □	LMQ12-d □	SMKC □ GUU-SK	LMKM □ UU-N
中间椭圆法兰型	LMHC □ UU	LHMCW □	LMQ21-d □	SMT □ GUU	LMHM □ UU
中间椭圆法兰型 (镀镍)	LMHC □ AUU	LHMCWM □	LMQ22-d □	SMT □ GUU-SK	LMHM □ UU-N
滑块型	SC □ UU	LHBB □	LMW01-d □	SMA □ GUU	SC □ UUN-B
滑块型 (钢保)	SC □ M	-	-	-	-
加长滑块型	SC □ LUU	LHBBW □	LMW51-d □	SMA □ GWUU	SC □ WUUN-B
加长滑块型 (钢保)	SC □ LM	-	-	-	-
超短滑块型	SC □ VUU	-	-	-	-
超短滑块型 (钢保)	SC □ VM	-	-	-	-
滑块单元开口型	SBR □ UU	LHOB □	LMZ51-d □	SME □ GUU	SBR □ UU
滑块单元开口型 (钢保)	SBR □ M	-	-	-	-
加长滑块单元开口型	SBR □ LUU	LHOBW □	-	SME □ GWUU	SBR □ WUU
加长滑块单元开口型 (钢保)	SBR □ LM	-	-	-	-
加宽滑块单元开口型	TBR □ UU	-	LMZ56-d □	-	TBR □ UU
加宽滑块单元开口型 (钢保)	TBR □ M	-	-	-	-
立式轴支座	SK □	SHA □	SHA □	SH-A □	SK □
卧式轴支座	SHF □	SHF □	SKBHF □	SHF □	SHF □

备注：以上亚标对照表上 MISUMI 镀镍产品是用不锈钢钢球。

欧标系列

名称 / 品牌	YTP	MISUMI	YHDA	NB	SAMICK
标准型	LME □ UU	-	-	KB □ GUU	LME □ UU
标准型 (镀镍)	LME □ AUU	-	-	KB □ GUU-SK	LME □ UU-N
开口型	LME □ UU-OP	-	-	KB □ GUU-OP	LME □ UU-OP
间隙调节型	LME □ UU-AJ	-	-	KB □ GUU-AJ	LME □ UU-AJ
标准加长型	LME □ LUU	-	-	KB □ GWUU	LME □ LUU
加长型 (镀镍)	LME □ LAUU	-	-	KB □ GWUU-SK	LME □ LUU-N
圆法兰型	LMEF □ UU	-	-	KBF □ GUU	LMEF □ UU
圆法兰型 (镀镍)	LMEF □ AUU	-	-	KBF □ GUU-SK	LMEF □ UU-N
方法兰型	LMEK □ UU	-	-	KBK □ GUU	LMEK □ UU
方法兰型 (镀镍)	LMEK □ AUU	-	-	KBK □ GUU-SK	LMEK □ UU-N
加长圆法兰型	LMEF □ LUU	-	-	KBF □ GWUU	LMEF □ LUU
加长圆法兰型 (镀镍)	LMEF □ LAUU	-	-	KBF □ GWUU-SK	LMEF □ LUU-N
加长方法兰型	LMEK □ LUU	-	-	KBK □ GWUU	LMEK □ LUU
加长方法兰型 (镀镍)	LMEK □ LAUU	-	-	KBK □ GWUU-SK	LMEK □ LUU-N
中间圆法兰型	LMEFC □ UU	-	-	KBFC □ GUU	LMEFM □ UU
中间圆法兰型 (镀镍)	LMEFC □ LAUU	-	-	KBFC □ GUU-SK	LMEFM □ UU-N
中间方法兰型	LMEKC □ UU	-	-	KBKC □ GUU	LMEKM □ UU
中间方法兰型 (镀镍)	LMEKC □ LAUU	-	-	KBKC □ GUU-SK	LMEKM □ UU-N
滑块型	SCE □ UU	-	-	-	SCE □ UU
加长滑块型	SCE □ LUU	-	-	-	SCE □ WUU
超短滑块型	SCE □ VUU	-	-	-	SCE □ VUU

LM □ UU Series



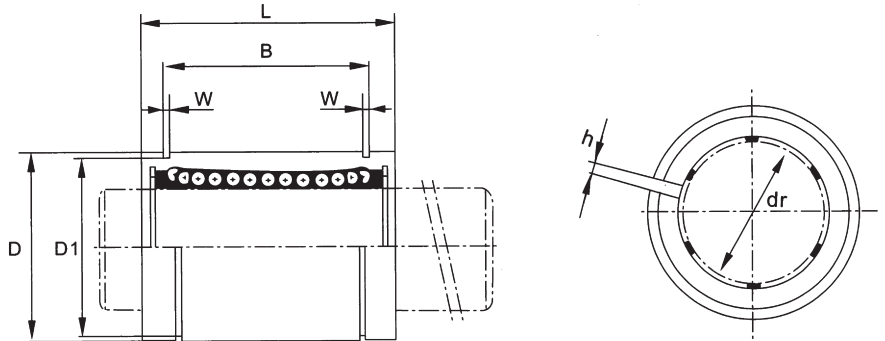
材质表

型号 Model No.	生产标准 Production Standards	外壳 Outer Coving			滚珠 Balls		保持器 Retainer		附件（密封件）材质 Seals Material	
		材质 Material	硬度 (HRC) Hardness	表面处理 Treatment Of Surfaces	材质 Material	硬度 (HRC) Hardness	材质 Material	使用温度℃ Holder Working Temperature	骨架 Skeleton	橡胶 Rubber
LM □ UU	GBT/16940-2012	Gcr15	60 ~ 64	-	Gcr15	61 ~ 66	树脂 Resin	-20 ~ 80	65Mn	丁腈胶 Nitrile Rubber
LM □ AUU	GBT/16940-2012	Gcr15	60 ~ 64	无电解镀镍 Electroless Nickel Plating	Gcr15	61 ~ 66	树脂 Resin	-20 ~ 80	65Mn	丁腈胶 Nitrile Rubber
LM □ M	GBT/16940-2012	Gcr15	60 ~ 64	-	Gcr15	61 ~ 66	08F	-20 ~ 150	65Mn	-

LM

型号 Model No.		球列数 Number Of Balls Rows	重量 Weight (g)	主要尺寸 Main Dimensions										基本额定载荷 Basic Load Rating		
树脂保持器 Resin Retainer	钢保持器 Steel Retainer			内径 Inscribed Circle Diameter		外径 Outer Diameter		长度 Length		外止动槽 Locking Groove			W	径向跳动 Eccentricity (Max.)	C (kgf)	Co (kgf)
				dr	公差 Tolerance	D	公差 Tolerance	L	公差 Tolerance	B	公差 Tolerance	D1				
LM3		4	1.35	3	0	7	0	10	0					0.008	7	11
LM4		4	1.9	4	-0.008	8	-0.009	12	-0.12					0.008	9	13
LM5UU		4	4	5		10		15		10.2		9.6	1.1	0.008	17	21
LM6UU	LM6M	4	7.6	6		12		19		13.5		11.5	1.1	0.012	21	27
LM8SUU		4	10.4	8		15	0	17		11.5		14.3	1.1	0.012	18	23
LM8UU	LM8M	4	15	8		15	-0.011	24		17.5		14.3	1.1	0.012	27	41
LM10UU	LM10M	4	29.5	10	0	19		29	0	22	0	18	1.3	0.012	38	56
LM12UU	LM12M	4	31.5	12	-0.009	21		30	-0.20	23	-0.20	20	1.3	0.012	42	61
LM13UU	LM13M	4	43	13		23	0	32		23		22	1.3	0.012	52	79
LM16UU	LM16M	5	69	16		28		37		26.5		27	1.6	0.012	79	120
LM20UU	LM20M	5	87	20		32		42		30.5		30.5	1.6	0.015	88	140
LM25UU	LM25M	6	220	25	0	40	0	59		41		38	1.85	0.015	100	160
LM30UU	LM30M	6	250	30	-0.010	45	-0.016	64		44.5		43	1.85	0.015	160	220
LM35UU	LM35M	6	390	35		52		70	0	49.5	0	49	2.1	0.020	170	320
LM40UU	LM40M	6	585	40	0	60	0	80	-0.30	60.5	-0.30	57	2.1	0.020	220	410
LM50UU		6	1580	50	-0.012	80	-0.019	100		74		76.5	2.6	0.020	390	810
LM60UU		6	1860	60	0	90	0	110		85		86.5	3.15	0.025	480	1020
LM80UU		6	4420	80	-0.015	120	-0.022	140	0	105.5	0	116	4.15	0.025	735	1600
LM100UU		6	8600	100	0	150	0	175	-0.40	125.5	-0.40	145	4.15	0.030	735	1600

LM □ UU-AJ Series



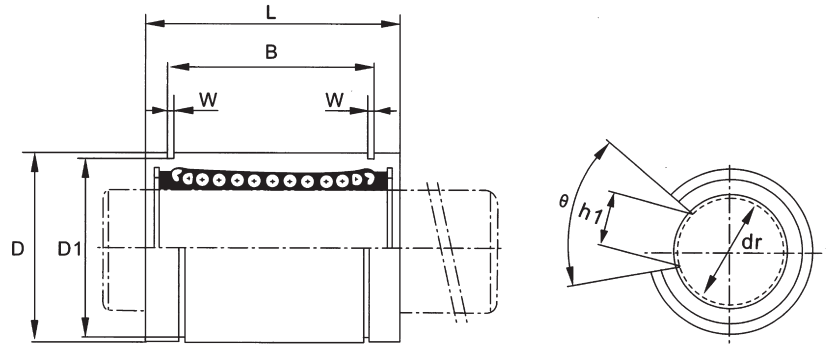
材质表

型号 Model No.	生产标准 Production Standards	外壳 Outer Coving			滚珠 Balls		保持器 Retainer		附件（密封件）材质 Seals Material	
		材质 Material	硬度 (HRC) Hardness	表面处理 Treatment Of Surfaces	材质 Material	硬度 (HRC) Hardness	材质 Material	使用温度℃ Holder Working Temperature	骨架 Skeleton	橡胶 Rubber
LM □ UU-AJ	GBT/16940-2012	Gcr15	60 ~ 64	-	Gcr15	61 ~ 66	树脂 Resin	-20 ~ 80	65Mn	丁腈胶 Nitrile Rubber
LM □ AUU-AJ	GBT/16940-2012	Gcr15	60 ~ 64	无电解镀镍 Electroless Nickel Plating	Gcr15	61 ~ 66	树脂 Resin	-20 ~ 80	65Mn	丁腈胶 Nitrile Rubber
LM □ M-AJ	GBT/16940-2012	Gcr15	60 ~ 64	-	Gcr15	61 ~ 66	08F	-20 ~ 150	65Mn	-

LM-AJ

型号 Model No.		球列数 Number Of Balls Rows	重量 Weight (g)	主要尺寸 Main Dimensions										基本额定载荷 Basic Load Rating			
树脂保持器 Resin Retainer	钢保持器 Steel Retainer			内径 Inscribed Circle Diameter		外径 Outer Diameter		长度 Length		外止动槽 Locking Groove			W	h	径向跳动 Eccentricity (Max.)	C (kgf)	Co (kgf)
				dr	公差 Tolerance	D	公差 Tolerance	L	公差 Tolerance	B	公差 Tolerance	D1					
LM6UU-AJ	LM6M-AJ	4	7.6	6	0 -0.009	12	0 -0.011	19	0-0.20	13.5	0 -0.20	11.5	1.1	1	0.012	21	27
LM8SUU-AJ		4	10	8		15		17	0-0.20	11.5		14.3	1.1	1	0.012	18	23
LM8UU-AJ	LM8M-AJ	4	14.7	8		15		24	0-0.20	17.5		14.3	1.1	1	0.012	27	41
LM10UU-AJ	LM10M-AJ	4	29	10	0 -0.013	19	0 -0.016	29	0-0.20	22	0 -0.30	18	1.3	1	0.012	38	56
LM12UU-AJ	LM12M-AJ	4	31	12		21		30	0-0.20	23		20	1.3	1.5	0.012	42	61
LM13UU-AJ	LM13M-AJ	4	42	13		23		32	0-0.20	23		22	1.3	1.5	0.012	52	79
LM16UU-AJ	LM16M-AJ	5	68	16	0 -0.010	28	0 -0.016	37	0-0.20	26.5	0 -0.30	27	1.6	1.5	0.012	79	120
LM20UU-AJ	LM20M-AJ	5	85	20		32		42	0-0.20	30.5		30.5	1.6	1.5	0.015	88	140
LM25UU-AJ	LM25M-AJ	6	216	25		40		59	0-0.30	41		38	1.85	2	0.015	100	160
LM30UU-AJ	LM30M-AJ	6	245	30	0 -0.012	45	0 -0.019	64	0-0.30	44.5	0 -0.30	43	1.85	2.5	0.015	160	220
LM35UU-AJ	LM35M-AJ	6	384	35		52		70	0-0.30	49.5		49	2.1	2.5	0.020	170	320
LM40UU-AJ	LM40M-AJ	6	579	40		60		80	0-0.30	60.5		57	2.1	3	0.020	220	410
LM50UU-AJ		6	1560	50	0 -0.015	80	0 -0.022	100	0-0.30	74	0 -0.40	76.5	2.6	3	0.020	390	810
LM60UU-AJ		6	1820	60		90		110	0-0.30	85		86.5	3.15	3	0.025	480	1020
LM80UU-AJ		6	4420	80		120		140	0-0.40	105.5		116	4.15	3	0.025	735	1600
LM100UU-AJ		6	8540	100	0 -0.020	150	0 -0.025	175	0-0.40	125.5	0 -0.40	145	4.15	3	0.031	735	1600

LM □ UU-OP Series



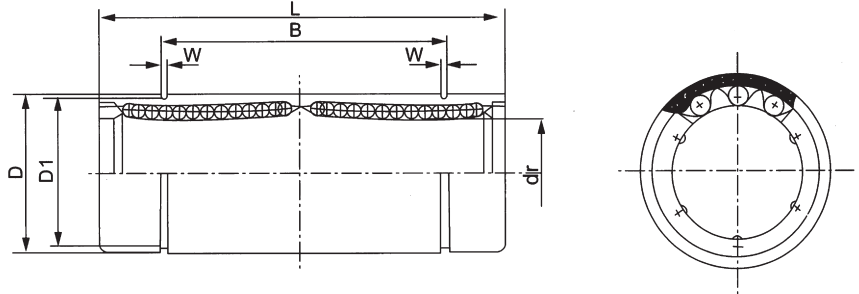
材质表

型号 Model No.	生产标准 Production Standards	外壳 Outer Coving			滚珠 Balls		保持器 Retainer		附件（密封件）材质 Seals Material	
		材质 Material	硬度 (HRC) Hardness	表面处理 Treatment Of Surfaces	材质 Material	硬度 (HRC) Hardness	材质 Material	使用温度℃ Holder Working Temperature	骨架 Skeleton	橡胶 Rubber
LM □ UU-OP	GBT/16940-2012	Gcr15	60 ~ 64	-	Gcr15	61 ~ 66	树脂 Resin	-20 ~ 80	65Mn	丁腈胶 Nitrile Rubber
LM □ AUU-OP	GBT/16940-2012	Gcr15	60 ~ 64	无电解镀镍 Electroless Nickel Plating	Gcr15	61 ~ 66	树脂 Resin	-20 ~ 80	65Mn	丁腈胶 Nitrile Rubber
LM □ M-OP	GBT/16940-2012	Gcr15	60 ~ 64	-	Gcr15	61 ~ 66	08F	-20 ~ 150	65Mn	-

LM-OP

型号 Model No.		球列数 Number of Balls Rows	重量 Weight (g)	主要尺寸 Main Dimensions											径向跳动 Eccentricity (Max.)	基本额定载荷 Basic Load Rating		
树脂保持器 Resin Retainer	钢保持器 Steel Retainer			内径 Inscribed Circle Diameter		外径 Outer Diameter		长度 Length		外止动槽 LOCKING GROOVE			W	h1		θ	C (kgf)	Co (kgf)
				dr	公差 Tolerance	D	公差 Tolerance	L	公差 Tolerance	B	公差 Tolerance	D1						
LM10UU-OP		3	23	10	0 -0.009	19	0 -0.013	29	0 -0.20	22	0 -0.20	18	1.3	6.8	80°	0.012	38	56
LM12UU-OP	LM12M-OP	3	25	12		21		30		23		20	1.3	8	80°	0.012	42	61
LM13UU-OP	LM13M-OP	3	34	13		23		32		23		22	1.3	9	80°	0.012	52	79
LM16UU-OP	LM16M-OP	4	52	16		28		37		26.5		27	1.6	11	80°	0.012	79	120
LM20UU-OP	LM20M-OP	4	69	20		32		42		30.5		30.5	1.6	11	60°	0.015	88	140
LM25UU-OP	LM25M-OP	5	188	25	0 -0.010	40	0 -0.016	59	0 -0.30	41	0 -0.30	38	1.85	12.5	50°	0.015	100	160
LM30UU-OP	LM30M-OP	5	210	30		45		64		44.5		43	1.85	15	50°	0.015	160	220
LM35UU-OP	LM35M-OP	5	335	35		52		70		49.5		49	2.1	17.5	50°	0.020	170	320
LM40UU-OP	LM40M-OP	5	500	40	0 -0.012	60	0 -0.019	80	0 -0.30	60.5	0 -0.30	57	2.1	20	50°	0.020	220	410
LM50UU-OP		5	1340	50		80		100		74		76.5	2.6	25	50°	0.020	390	810
LM60UU-OP		5	1610	60	0 -0.015	90	0 -0.022	110	0 -0.40	85	0 -0.40	86.5	3.15	30	50°	0.025	480	1020
LM80UU-OP		5	3650	80		120		140		105.5		116	4.15	40	50°	0.025	735	1600

LM □ LUU Series



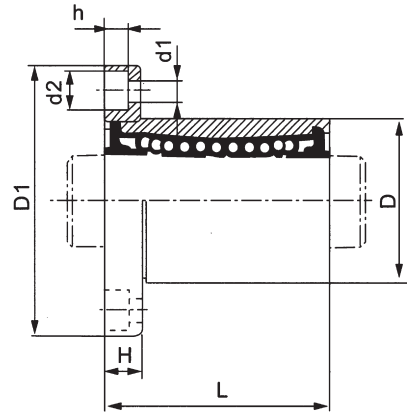
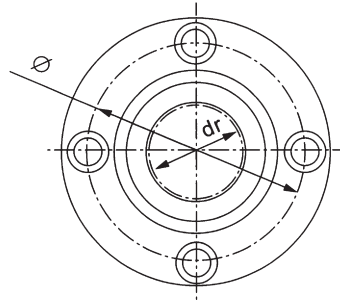
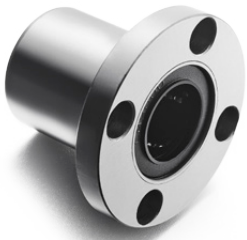
材质表

型号 Model No.	生产标准 Production Standards	外壳 Outer Coving			滚珠 Balls		保持器 Retainer		附件（密封件）材质 Seals Material	
		材质 Material	硬度 (HRC) Hardness	表面处理 Treatment Of Surfaces	材质 Material	硬度 (HRC) Hardness	材质 Material	使用温度℃ Holder Working Temperature	骨架 Skeleton	橡胶 Rubber
LM □ LUU	GBT/16940-2012	Gcr15	60 ~ 64	-	Gcr15	61 ~ 66	树脂 Resin	-20 ~ 80	65Mn	丁腈胶 Nitrile Rubber
LM □ LAUU	GBT/16940-2012	Gcr15	60 ~ 64	无电解镀镍 Electroless Nickel Plating	Gcr15	61 ~ 66	树脂 Resin	-20 ~ 80	65Mn	丁腈胶 Nitrile Rubber
LM □ LM	GBT/16940-2012	Gcr15	60 ~ 64	-	Gcr15	61 ~ 66	08F	-20 ~ 150	65Mn	-

LM □ L

型号 Model No.		球列数 Number Of Balls Rows	重量 Weight (g)	主要尺寸 Main Dimensions										基本额定载荷 Basic Load Rating			
树脂保持器 Resin Retainer	钢保持器 Steel Retainer			内径 Inscribed Circle Diameter		外径 Outer Diameter		长度 Length		外止动槽 Locking Groove			W	径向跳动 Eccentricity (Max.)	C (kgf)	Co (kgf)	
				dr	公差 Tolerance	D	公差 Tolerance	L	公差 Tolerance	B	公差 Tolerance	D1					
LM4LUU		4	4.8	4	0 -0.010	8	0	23	0 -0.30	-	-	-	-	0.010	18	25	
LM5LUU		4	11	5		10	-0.011	28		20.4	0 -0.30	9.6	1.1	0.010	26.1	41.2	
LM6LUU	LM6LM	4	16	6		12	0	35		27		11.5	1.1	0.015	33	54	
LM8LUU	LM8LM	4	31	8		15	-0.013	45		35		14.3	1.1	0.015	44	80	
LM10LUU	LM10LM	4	62	10		19	0 -0.016	55		44		18	1.3	0.015	60	112	
LM12LUU	LM12LM	4	80	12		21		0		57		46	20	1.3	0.015	83	160
LM13LUU	LM13LM	4	90	13		23		-0.016		61		46	22	1.3	0.015	83	160
LM16LUU	LM16LM	5	145	16		28		0		70		53	27	1.6	0.015	126	240
LM20LUU	LM20LM	5	180	20		32		0 -0.012		80		61	30.5	1.6	0.020	143	280
LM25LUU	LM25LM	6	440	25		40				0		112	82	38	1.85	0.020	159
LM30LUU	LM30LM	6	480	30	45	-0.019			123	89		43	1.85	0.020	254	560	
LM35LUU	LM35LM	6	795	35	52	0 -0.015			135	99	49	2.1	0.025	270	640		
LM40LUU	LM40LM	6	1170	40	60				0	151	121	57	2.1	0.025	350	820	
LM50LUU		6	3100	50	80				-0.022	192	148	76.5	2.6	0.025	620	1622	
LM60LUU		6	3500	60	90		0		209	170	86.5	3.15	0.025	770	2040		
					0		-0.020										

LMF □ UU Series



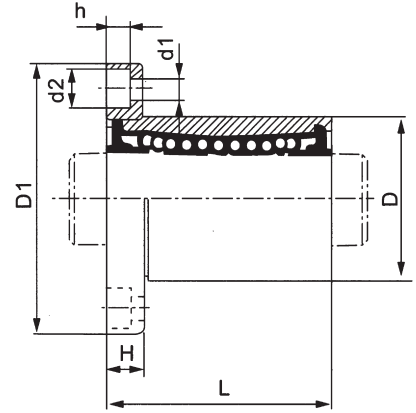
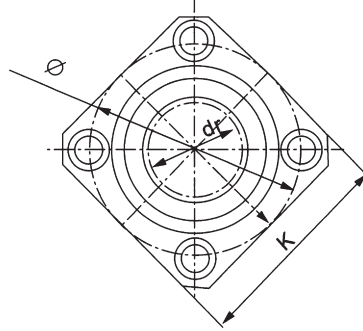
材质表

型号 Model No.	生产标准 Production Standards	外壳 Outer Coving			滚珠 Balls		保持器 Retainer		附件（密封件）材质 Seals Material	
		材质 Material	硬度 (HRC) Hardness	表面处理 Treatment Of Surfaces	材质 Material	硬度 (HRC) Hardness	材质 Material	使用温度℃ Holder Working Temperature	骨架 Skeleton	橡胶 Rubber
LMF □ UU	GBT/16940-2012	Gcr15	60 ~ 64	-	Gcr15	61 ~ 66	树脂 Resin	-20 ~ 80	65Mn	丁腈胶 Nitrile Rubber
LMF □ AUU	GBT/16940-2012	Gcr15	60 ~ 64	无电解镀镍 Electroless Nickel Plating	Gcr15	61 ~ 66	树脂 Resin	-20 ~ 80	65Mn	丁腈胶 Nitrile Rubber
LMF □ M	GBT/16940-2012	Gcr15	60 ~ 64	-	Gcr15	61 ~ 66	08F	-20 ~ 150	65Mn	-

LMF

型号 Model No.		球列数 Number of Balls Rows	重量 Weight (g)	主要尺寸 Main Dimensions											法兰 垂直度 Squareness	径向 跳动 Eccentricity (Max.)	基本额定载荷 Basic Load Rating		
树脂保持器 Resin Retainer	钢保持器 Steel Retainer			内径 Inscribed Circle Diameter		外径 Outer Diameter		长度 Length		法兰 Flange			联接孔 Hole For Attachment				C (kgf)	Co (kgf)	
				dr	公差 Tolerance	D	公差 Tolerance	L	公差 Tolerance	D1	H	Φ	d1	d2					h
LMF6UU	LMF6M	4	24	6	0 -0.009	12	0 -0.011	19	0 -0.20	28	5	20	3.5	6	3.1	0.012	0.012	21	27
LMF8SUU		4	32	8		15		17		32	5	24	3.5	6	3.1	0.012	0.012	18	22
LMF8UU	LMF8M	4	37	8		15		24		32	5	24	3.5	6	3.1	0.012	0.012	28	40
LMF10UU	LMF10M	4	72	10		19	29	40		6	29	4.5	7.5	4.1	0.012	0.012	38	56	
LMF12UU	LMF12M	4	76	12		21	30	42		6	32	4.5	7.5	4.1	0.012	0.012	52	80	
LMF13UU	LMF13M	4	88	13		23	32	43		6	33	4.5	7.5	4.1	0.012	0.012	52	80	
LMF16UU	LMF16M	5	120	16		28	37	48		6	38	4.5	7.5	4.1	0.012	0.012	79	120	
LMF20UU	LMF20M	5	180	20	32	42	54	8	43	5.5	9	5.1	0.015	0.015	90	140			
LMF25UU	LMF25M	6	340	25	0 -0.010	40	0 -0.016	59	62	8	51	5.5	9	5.1	0.015	0.015	100	160	
LMF30UU	LMF30M	6	470	30	45	64	74	10	60	6.6	11	6.1	0.015	0.015	160	280			
LMF35UU	LMF35M	6	650	35	52	70	82	10	67	6.6	11	6.1	0.020	0.020	170	320			
LMF40UU	LMF40M	6	1060	40	0 -0.012	60	0 -0.019	80	96	13	78	9	14	8.1	0.020	0.020	220	410	
LMF50UU		6	2200	50	80	100	116	13	98	9	14	8.1	0.020	0.020	390	810			
LMF60UU		6	3000	60	0 -0.015	90	0 -0.022	110	134	18	112	11	17.5	10.8	0.025	0.025	480	1020	
LMF80UU		6	5800	80	120	140	164	18	142	11	17.5	10.8	0.025	0.025	735	1600			
LMF100UU		6	10600	100	0 -0.020	150	0 -0.029	175	0 -0.30	200	20	175	14	20	13.1	0.03	0.03	1410	3481

LMK □ UU Series



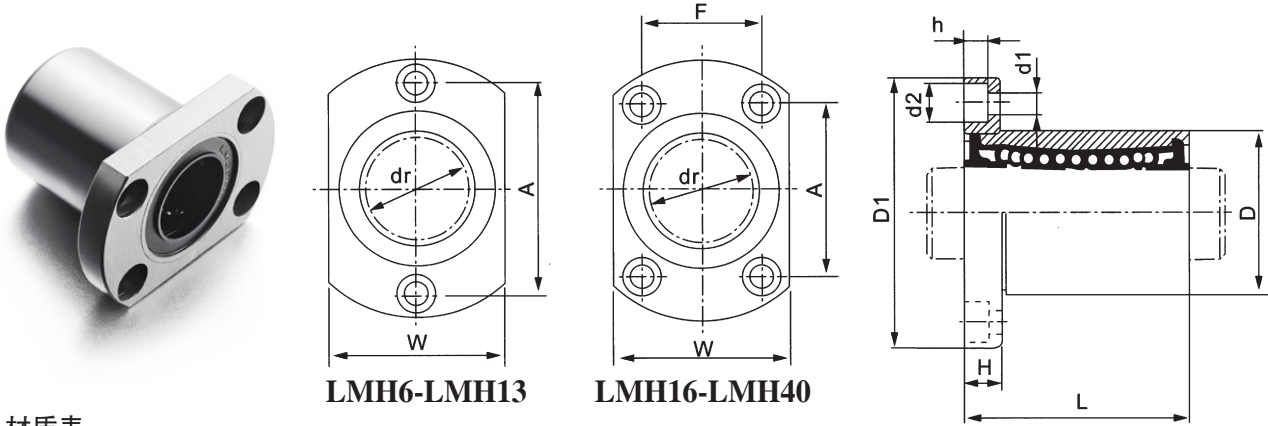
材质表

型号 Model No.	生产标准 Production Standards	外壳 Outer Coving			滚珠 Balls		保持器 Retainer		附件（密封件）材质 Seals Material	
		材质 Material	硬度 (HRC) Hardness	表面处理 Treatment Of Surfaces	材质 Material	硬度 (HRC) Hardness	材质 Material	使用温度℃ Holder Working Temperature	骨架 Skeleton	橡胶 Rubber
LMK □ UU	GBT/16940-2012	Gcr15	60 ~ 64	-	Gcr15	61 ~ 66	树脂 Resin	-20 ~ 80	65Mn	丁腈胶 Nitrile Rubber
LMK □ AUU	GBT/16940-2012	Gcr15	60 ~ 64	无电解镀镍 Electroless Nickel Plating	Gcr15	61 ~ 66	树脂 Resin	-20 ~ 80	65Mn	丁腈胶 Nitrile Rubber
LMK □ M	GBT/16940-2012	Gcr15	60 ~ 64	-	Gcr15	61 ~ 66	08F	-20 ~ 150	65Mn	-

LMK

型号 Model No.		球列数 Number of Balls Rows	重量 Weight (g)	主要尺寸 Main Dimensions													法兰 垂直度 Squareness	径向 跳动 Eccentricity (Max.)	基本额定载荷 Basic Load Rating	
树脂保持器 Resin Retainer	钢保持器 Steel Retainer			内径 Inscribed Circle Diameter		外径 Outer Diameter		长度 Length		法兰 Flange				联接孔 Hole For Attachment					C (kgf)	Co (kgf)
				dr	公差 Tolerance	D	公差 Tolerance	L	公差 Tolerance	D1	K	H	Φ	d1	d2	h				
LMK6UU	LMK6M	4	18	6		12		19		28	22	5	20	3.5	6	3.1	0.012	0.012	21	27
LMK8SUU		4	24	8		15	0 -0.011	17		32	25	5	24	3.5	6	3.1	0.012	0.012	18	22
LMK8UU	LMK8M	4	29	8		15		24		32	25	5	24	3.5	6	3.1	0.012	0.012	28	40
LMK10UU	LMK10M	4	52	10	0 -0.009	19		29	0 -0.20	40	30	6	29	4.5	7.5	4.1	0.012	0.012	38	56
LMK12UU	LMK12M	4	57	12		21		30		42	32	6	32	4.5	7.5	4.1	0.012	0.012	52	80
LMK13UU	LMK13M	4	72	13		23	0 -0.013	32		43	34	6	33	4.5	7.5	4.1	0.012	0.012	52	80
LMK16UU	LMK16M	5	104	16		28		37		48	37	6	38	4.5	7.5	4.1	0.012	0.012	79	120
LMK20UU	LMK20M	5	145	20		32		42		54	42	8	43	5.5	9	5.1	0.015	0.015	90	140
LMK25UU	LMK25M	6	300	25	0 -0.010	40	0 -0.016	59		62	50	8	51	5.5	9	5.1	0.015	0.015	100	160
LMK30UU	LMK30M	6	375	30		45		64		74	58	10	60	6.6	11	6.1	0.015	0.015	160	280
LMK35UU	LMK35M	6	560	35		52		70	0	82	64	10	67	6.6	11	6.1	0.020	0.020	170	320
LMK40UU	LMK40M	6	880	40	0 -0.012	60	0 -0.019	80	-0.30	96	75	13	78	9	14	8.1	0.020	0.020	220	410
LMK50UU		6	2000	50		80		100		116	92	13	98	9	14	8.1	0.020	0.020	390	810
LMK60UU		6	2560	60	0 -0.015	90	0 -0.022	110		134	106	18	112	11	17.5	10.8	0.025	0.025	480	1020
LMK80UU		6	5300	80		120		140	0 -0.40	164	136	18	142	11	17.5	10.8	0.025	0.025	735	1600
LMK100UU		6	9900	100	0 -0.020	150	0 -0.029	175	-0.30	200	170	20	175	14	20	13.1	0.03	0.03	1410	3481

LMH □ UU Series



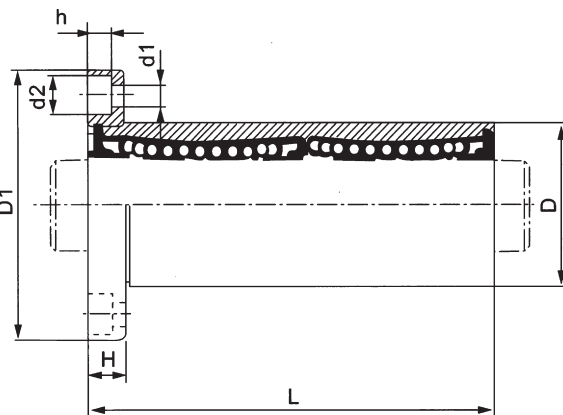
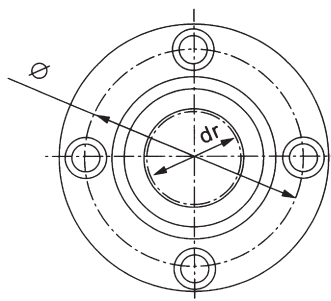
材质表

型号 Model No.	生产标准 Production Standards	外壳 Outer Coving			滚珠 Balls		保持器 Retainer		附件（密封件）材质 Seals Material	
		材质 Material	硬度 (HRC) Hardness	表面处理 Treatment Of Surfaces	材质 Material	硬度 (HRC) Hardness	材质 Material	使用温度℃ Holder Working Temperature	骨架 Skeleton	橡胶 Rubber
LMH □ UU	GBT/16940-2012	Gcr15	60 ~ 64	-	Gcr15	61 ~ 66	树脂 Resin	-20 ~ 80	65Mn	丁腈胶 Nitrile Rubber
LMH □ AUU	GBT/16940-2012	Gcr15	60 ~ 64	无电解镀镍 Electroless Nickel Plating	Gcr15	61 ~ 66	树脂 Resin	-20 ~ 80	65Mn	丁腈胶 Nitrile Rubber
LMH □ M	GBT/16940-2012	Gcr15	60 ~ 64	-	Gcr15	61 ~ 66	08F	-20 ~ 150	65Mn	-

LMH

型号 Model No.		球列数 Number of Balls Rows	重量 Weight (g)	主要尺寸 Main Dimensions										法兰 垂直度 Squareness	径向 跳动 Eccentricity (Max.)	基本额定载荷 Basic Load Rating						
树脂保持器 Resin Retainer	钢保持器 Steel Retainer			内径 Inscribed Circle Diameter		外径 Outer Diameter		长度 Length		法兰 Flange						d1	d2	h	C (kgf)	Co (kgf)		
				dr	公差 Tolerance	D	公差 Tolerance	L	公差 Tolerance	D1	W	H	A								F	
LMH6UU	LMH6M	4	21	6	0 -0.009	12	0	19	0 -0.20	28	18	5	20	-	3.5	6	3.1	0.012	0.012	21	27	
LMH8UU	LMH8M	4	33	8		15	-0.011	24		32	21	5	24	-	3.5	6	3.1	0.012	0.012	27	41	
LMH10UU	LMH10M	4	64	10		19	0 -0.013	29		40	25	6	29	-	4.5	7.5	4.1	0.012	0.012	38	56	
LMH12UU	LMH12M	4	68	12		21		30		42	27	6	32	-	4.5	7.5	4.1	0.012	0.012	42	61	
LMH13UU	LMH13M	4	81	13		23		32		43	29	6	33	-	4.5	7.5	4.1	0.012	0.012	52	79	
LMH16UU	LMH16M	5	112	16		28	37	48		34	6	31	22	4.5	7.5	4.1	0.012	0.012	79	120		
LMH20UU	LMH20M	5	167	20	0 -0.010	32	0 -0.016	42	54	38	8	36	24	5.5	9	5.1	0.015	0.015	88	140		
LMH25UU	LMH25M	6	325	25		40		59	62	46	8	40	32	5.5	9	5.1	0.015	0.015	100	160		
LMH30UU	LMH30M	6	388	30		45		64	74	51	10	49	35	6.6	11	6.1	0.015	0.015	160	280		
LMH35UU	LMH35M	6	590	35		0 -0.012		52	0 -0.019	70	82	58	10	55	38	6.6	11	6.1	0.020	0.020	170	320
LMH40UU	LMH40M	6	910	40				60		80	96	66	13	64	45	9	14	8.1	0.020	0.020	220	410
LMH50UU	LMH50M	6	2050	50	80		100	116		86	13	80	56	9	14	8.1	0.020	0.020	382	794		

LMF □ LUU Series



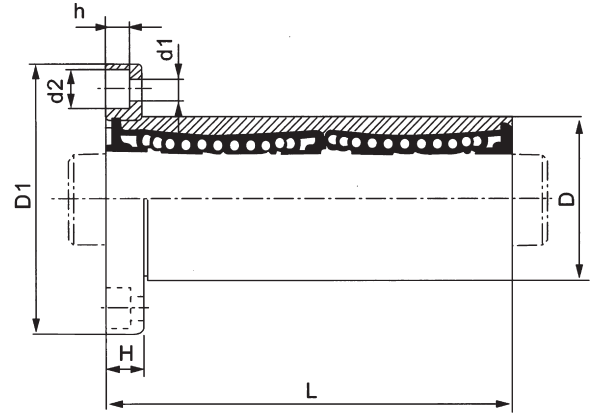
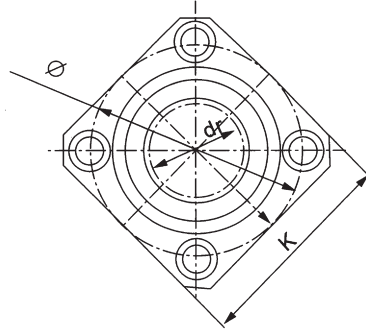
材质表

型号 Model No.	生产标准 Production Standards	外壳 Outer Coving			滚珠 Balls		保持器 Retainer		附件（密封件）材质 Seals Material	
		材质 Material	硬度 (HRC) Hardness	表面处理 Treatment Of Surfaces	材质 Material	硬度 (HRC) Hardness	材质 Material	使用温度℃ Holder Working Temperature	骨架 Skeleton	橡胶 Rubber
LMF □ LUU	GBT/16940-2012	Gcr15	60 ~ 64	-	Gcr15	61 ~ 66	树脂 Resin	-20 ~ 80	65Mn	丁腈胶 Nitrile Rubber
LMF □ LAUU	GBT/16940-2012	Gcr15	60 ~ 64	无电解镀镍 Electroless Nickel Plating	Gcr15	61 ~ 66	树脂 Resin	-20 ~ 80	65Mn	丁腈胶 Nitrile Rubber
LMF □ LM	GBT/16940-2012	Gcr15	60 ~ 64	-	Gcr15	61 ~ 66	08F	-20 ~ 150	65Mn	-

LMF □ L

型号 Model No.		球列数 Number of Balls Rows	重量 Weight (g)	主要尺寸 Main Dimensions											法兰 垂直度 Squareness	径向 跳动 Eccentricity (Max.)	基本额定载荷 Basic Load Rating		
树脂保持器 Resin Retainer	钢保持器 Steel Retainer			内径 Inscribed Circle Diameter		外径 Outer Diameter		长度 Length		法兰 Flange			联接孔 Hole For Attachment				C (kgf)	Co (kgf)	
				dr	公差 Tolerance	D	公差 Tolerance	L	公差 Tolerance	D1	H	Φ	d1	d2					h
LMF6LUU	LMF6LM	4	31	6	0 -0.010	12	0	35	0 -0.30	28	5	20	3.5	6	3.1	0.015	0.015	33	54
LMF8LUU	LMF8LM	4	51	8		15	-0.013	45		32	5	24	3.5	6	3.1	0.015	0.015	44	80
LMF10LUU	LMF10LM	4	98	10		19	0 -0.016	55		40	6	29	4.5	7.5	4.1	0.015	0.015	60	112
LMF12LUU	LMF12LM	4	110	12		21		57		42	6	32	4.5	7.5	4.1	0.015	0.015	83	160
LMF13LUU	LMF13LM	4	130	13		23		61		43	6	33	4.5	7.5	4.1	0.015	0.015	83	160
LMF16LUU	LMF16LM	5	190	16		28	70	48		6	38	4.5	7.5	4.1	0.015	0.015	126	240	
LMF20LUU	LMF20LM	5	260	20	32	80	54	8	43	5.5	9	5.1	0.02	0.02	143	280			
LMF25LUU	LMF25LM	6	540	25	0 -0.012	40	0 -0.019	112	0 -0.40	62	8	51	5.5	9	5.1	0.02	0.02	159	320
LMF30LUU	LMF30LM	6	680	30	45	123	74	10		60	6.6	11	6.1	0.02	0.02	254	560		
LMF35LUU	LMF35LM	6	1020	35	0 -0.015	52	0 -0.022	135		82	10	67	6.6	11	6.1	0.025	0.025	270	640
LMF40LUU	LMF40LM	6	1570	40		60		151		96	13	78	9	14	8.1	0.025	0.025	350	820
LMF50LUU		6	3600	50		80		192		116	13	98	9	14	8.1	0.025	0.025	620	1622
LMF60LUU		6	4500	60	0 -0.020	90	0 -0.025	209		134	18	112	11	17.5	10.8	0.025	0.025	770	2040

LMK □ LUU Series



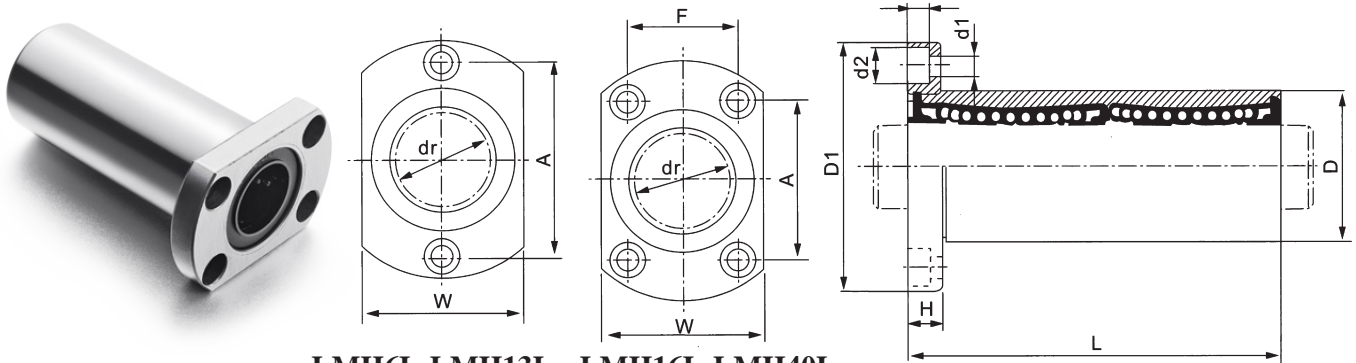
材质表

型号 Model No.	生产标准 Production Standards	外壳 Outer Coving			滚珠 Balls		保持器 Retainer		附件（密封件）材质 Seals Material	
		材质 Material	硬度 (HRC) Hardness	表面处理 Treatment Of Surfaces	材质 Material	硬度 (HRC) Hardness	材质 Material	使用温度℃ Holder Working Temperature	骨架 Skeleton	橡胶 Rubber
LMK □ LUU	GBT/16940-2012	Gcr15	60 ~ 64	-	Gcr15	61 ~ 66	树脂 Resin	-20 ~ 80	65Mn	丁腈胶 Nitrile Rubber
LMK □ LAUU	GBT/16940-2012	Gcr15	60 ~ 64	无电解镀镍 Electroless Nickel Plating	Gcr15	61 ~ 66	树脂 Resin	-20 ~ 80	65Mn	丁腈胶 Nitrile Rubber
LMK □ LM	GBT/16940-2012	Gcr15	60 ~ 64	-	Gcr15	61 ~ 66	08F	-20 ~ 150	65Mn	-

LMK □ L

型号 Model No.		球列数 Number of Balls Rows	重量 Weight (g)	主要尺寸 Main Dimensions													法兰 垂直度 Squareness	径向 跳动 Eccentricity (Max.)	基本额定载荷 Basic Load Rating	
树脂保持器 Resin Retainer	钢保持器 Steel Retainer			内径 Inscribed Circle Diameter		外径 Outer Diameter		长度 Length		法兰 Flange			联接孔 Hole For Attachment			C (kgf)			Co (kgf)	
				dr	公差 Tolerance	D	公差 Tolerance	L	公差 Tolerance	D1	K	H	Φ	d1	d2					h
LMK6LUU	LMK6LM	4	25	6	0 -0.010	12	0	35	0 -0.30	28	22	5	20	3.5	6	3.1	0.015	0.015	33	54
LMK8LUU	LMK8LM	4	43	8		15	-0.013	45		32	25	5	24	3.5	6	3.1	0.015	0.015	44	80
LMK10LUU	LMK10LM	4	78	10		19	0	55		40	30	6	29	4.5	7.5	4.1	0.015	0.015	60	112
LMK12LUU	LMK12LM	4	90	12		21	0	57		42	32	6	32	4.5	7.5	4.1	0.015	0.015	83	160
LMK13LUU	LMK13LM	4	108	13		23	-0.016	61		43	34	6	33	4.5	7.5	4.1	0.015	0.015	83	160
LMK16LUU	LMK16LM	5	165	16		28	0	70		48	37	6	38	4.5	7.5	4.1	0.015	0.015	126	240
LMK20LUU	LMK20LM	5	225	20	0 -0.012	32	0	80	0 -0.40	54	42	8	43	5.5	9	5.1	0.02	0.02	143	280
LMK25LUU	LMK25LM	6	500	25		40	-0.019	112		62	50	8	51	5.5	9	5.1	0.02	0.02	159	320
LMK30LUU	LMK30LM	6	590	30		45	0	123		74	58	10	60	6.6	11	6.1	0.02	0.02	254	560
LMK35LUU	LMK35LM	6	930	35	0 -0.015	52	0	135	0 -0.40	82	64	10	67	6.6	11	6.1	0.025	0.025	270	640
LMK40LUU	LMK40LM	6	1380	40		60	-0.022	151		96	75	13	78	9	14	8.1	0.025	0.025	350	820
LMK50LUU		6	3400	50		80	0	192		116	92	13	98	9	14	8.1	0.025	0.025	620	1622
LMK60LUU		6	4060	60		90	-0.025	209		134	106	18	112	11	17.5	10.8	0.025	0.025	770	2040

LMH □ LUU Series



LMH6L-LMH13L LMH16L-LMH40L

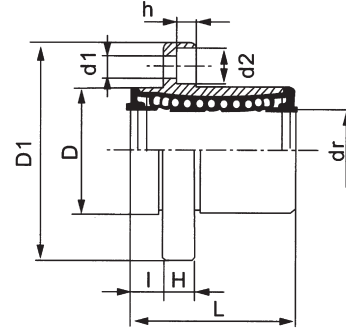
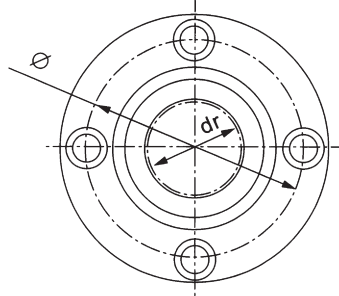
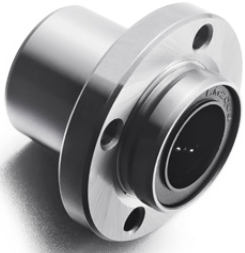
材质表

型号 Model No.	生产标准 Production Standards	外壳 Outer Coving			滚珠 Balls		保持器 Retainer		附件（密封件）材质 Seals Material	
		材质 Material	硬度 (HRC) Hardness	表面处理 Treatment Of Surfaces	材质 Material	硬度 (HRC) Hardness	材质 Material	使用温度℃ Holder Working Temperature	骨架 Skeleton	橡胶 Rubber
LMH □ LUU	GBT/16940-2012	Gcr15	60 ~ 64	-	Gcr15	61 ~ 66	树脂 Resin	-20 ~ 80	65Mn	丁腈胶 Nitrile Rubber
LMH □ LAUU	GBT/16940-2012	Gcr15	60 ~ 64	无电解镀镍 Electroless Nickel Plating	Gcr15	61 ~ 66	树脂 Resin	-20 ~ 80	65Mn	丁腈胶 Nitrile Rubber
LMH □ LM	GBT/16940-2012	Gcr15	60 ~ 64	-	Gcr15	61 ~ 66	08F	-20 ~ 150	65Mn	-

LMH □ L

型号 Model No.		球列数 Number of Balls Rows	重量 Weight (g)	主要尺寸 Main Dimensions											法兰 垂直度 Squareness	径向 跳动 Eccentricity (Max.)	基本额定载荷 Basic Load Rating				
树脂保持器 Resin Retainer	钢保持器 Steel Retainer			内径 Inscribed Circle Diameter		外径 Outer Diameter		长度 Length		法兰 Flange			联接孔 Hole For Attachment				C (kgf)	Co (kgf)			
				dr	公差 Tolerance	D	公差 Tolerance	L	公差 Tolerance	D1	W	H	A	F					d1	d2	h
LMH6LUU	LMH6LM	4	28	6	0 -0.010	12	0	35	0 -0.30	28	18	5	20		3.5	6	3.1	0.015	0.015	33	54
LMH8LUU	LMH8LM	4	47	8		15	-0.013	45		32	21	5	24		3.5	6	3.1	0.015	0.015	44	80
LMH10LUU	LMH10LM	4	90	10		19	0	55		40	25	6	29		4.5	7.5	4.1	0.015	0.015	60	112
LMH12LUU	LMH12LM	4	102	12	0 -0.016	21	0	57	0 -0.40	42	27	6	32		4.5	7.5	4.1	0.015	0.015	83	160
LMH13LUU	LMH13LM	4	123	13		23	-0.016	61		43	29	6	33		4.5	7.5	4.1	0.015	0.015	83	160
LMH16LUU	LMH16LM	5	182	16		28	0	70		48	34	6	31	22	4.5	7.5	4.1	0.015	0.015	126	240
LMH20LUU	LMH20LM	5	247	20	0 -0.012	32	0	80	0 -0.020	54	38	8	36	24	5.5	9	5.1	0.020	0.020	143	280
LMH25LUU	LMH25LM	6	525	25		40	-0.019	112		62	46	8	40	32	5.5	9	5.1	0.020	0.020	159	320
LMH30LUU	LMH30LM	6	645	30		45	0	123		74	51	10	49	35	6.6	11	6.1	0.020	0.020	254	560
LMH35LUU	LMH35LM	6	960	35	0 -0.015	52	0	135	0 -0.025	82	58	10	55	38	6.6	11	6.1	0.025	0.025	270	640
LMH40LUU	LMH40LM	6	1410	40		60	-0.022	151		96	66	13	64	45	9	14	8.1	0.025	0.025	350	820
LMH50LUU	LMH50LM	6	3450	50		80	0	192		116	86	13	80	56	9	14	8.1	0.025	0.025	608	1590

LMFP □ UU Series



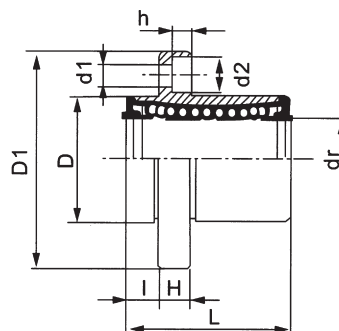
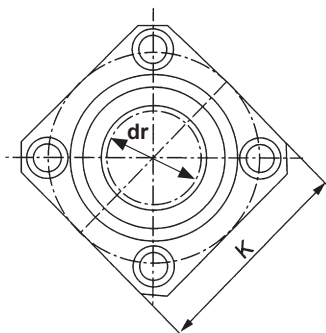
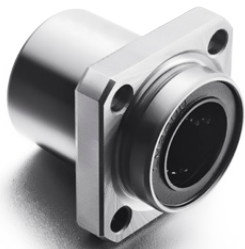
材质表

型号 Model No.	生产标准 Production Standards	外壳 Outer Coving			滚珠 Balls		保持器 Retainer		附件（密封件）材质 Seals Material	
		材质 Material	硬度 (HRC) Hardness	表面处理 Treatment Of Surfaces	材质 Material	硬度 (HRC) Hardness	材质 Material	使用温度℃ Holder Working Temperature	骨架 Skeleton	橡胶 Rubber
LMFP □ UU	GBT/16940-2012	Gcr15	60 ~ 64	-	Gcr15	61 ~ 66	树脂 Resin	-20 ~ 80	65Mn	丁腈胶 Nitrile Rubber
LMFP □ AUU	GBT/16940-2012	Gcr15	60 ~ 64	无电解镀镍 Electroless Nickel Plating	Gcr15	61 ~ 66	树脂 Resin	-20 ~ 80	65Mn	丁腈胶 Nitrile Rubber
LMFP □ M	GBT/16940-2012	Gcr15	60 ~ 64	-	Gcr15	61 ~ 66	08F	-20 ~ 150	65Mn	-

LMFP

型号 Model No.		球列数 Number of Balls Rows	重量 Weight (g)	主要尺寸 Main Dimensions											法兰 垂直度 Squareness	径向 跳动 Eccentricity (Max.)	基本额定载荷 Basic Load Rating			
树脂保持器 Resin Retainer	钢保持器 Steel Retainer			内径 Inscribed Circle Diameter		外径 Outer Diameter		长度 Length		I	法兰 Flange			联接孔 Hole For Attachment			C (kgf)	Co (kgf)		
				dr	公差 Tolerance	D	公差 Tolerance	L	公差 Tolerance		D1	H	Φ	d1					d2	h
LMFP6UU	LMFP6M	4	24	6	0 -0.009	12	0	19	0 -0.30	5	28	5	20	3.5	6	3.1	0.012	0.012	21	27
LMFP8UU	LMFP8M	4	32	8		15	-0.013	24		5	32	5	24	3.5	6	3.1	0.012	0.012	28	40
LMFP10UU	LMFP10M	4	72	10		19	29	6		40	6	29	4.5	7.5	4.1	0.012	0.012	38	56	
LMFP12UU	LMFP12M	4	76	12	0 -0.016	21	0	30	0 -0.20	6	42	6	32	4.5	7.5	4.1	0.012	0.012	52	80
LMFP13UU	LMFP13M	4	88	13		23	32	6		43	6	33	4.5	7.5	4.1	0.012	0.012	52	80	
LMFP16UU	LMFP16M	5	120	16		28	37	6		48	6	38	4.5	7.5	4.1	0.012	0.012	79	120	
LMFP20UU	LMFP20M	5	180	20	0 -0.010	32	0	42	0 -0.30	8	54	8	43	5.5	9	5.1	0.015	0.015	90	140
LMFP25UU	LMFP25M	6	340	25		40	-0.019	59		8	62	8	51	5.5	9	5.1	0.015	0.015	100	160
LMFP30UU	LMFP30M	6	470	30		45	64	10		74	10	60	6.6	11	6.1	0.015	0.015	160	280	
LMFP35UU	LMFP35M	6	650	35	0 -0.012	52	0	70	0 -0.30	10	82	10	67	6.6	11	6.1	0.020	0.020	170	320
LMFP40UU	LMFP40M	6	1060	40		60	-0.022	80		13	96	13	78	9	14	8.1	0.020	0.020	220	410
LMFP50UU		6	2200	50		80	100	13		116	13	98	9	14	8.1	0.020	0.020	390	810	
LMFP60UU		6	3000	60	0 -0.015	90	0 -0.025	110	18	134	18	112	11	17.5	10.8	0.025	0.025	480	1020	

LMKP □ UU Series



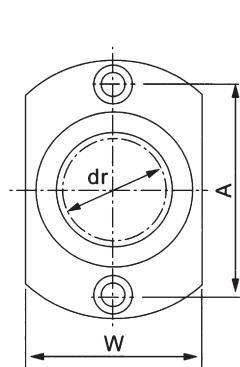
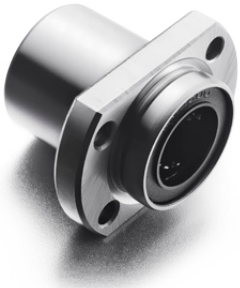
材质表

型号 Model No.	生产标准 Production Standards	外壳 Outer Coving			滚珠 Balls		保持器 Retainer		附件（密封件）材质 Seals Material	
		材质 Material	硬度 (HRC) Hardness	表面处理 Treatment Of Surfaces	材质 Material	硬度 (HRC) Hardness	材质 Material	使用温度℃ Holder Working Temperature	骨架 Skeleton	橡胶 Rubber
LMKP □ UU	GBT/16940-2012	Gcr15	60 ~ 64	-	Gcr15	61 ~ 66	树脂 Resin	-20 ~ 80	65Mn	丁腈胶 Nitrile Rubber
LMKP □ AUU	GBT/16940-2012	Gcr15	60 ~ 64	无电解镀镍 Electroless Nickel Plating	Gcr15	61 ~ 66	树脂 Resin	-20 ~ 80	65Mn	丁腈胶 Nitrile Rubber
LMKP □ M	GBT/16940-2012	Gcr15	60 ~ 64	-	Gcr15	61 ~ 66	08F	-20 ~ 150	65Mn	-

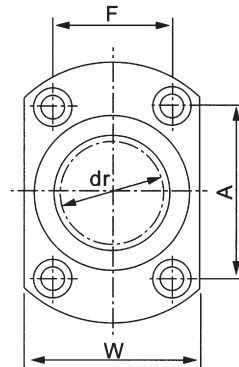
LMKP

型号 Model No.		球列数 Number of Balls Rows	重量 Weight (g)	主要尺寸 Main Dimensions											法兰 垂直度 Squareness	径向 跳动 Eccentricity (Max.)	基本额定载荷 Basic Load Rating				
树脂保持器 Resin Retainer	钢保持器 Steel Retainer			内径 Inscribed Circle Diameter		外径 Outer Diameter		长度 Length		法兰 Flange				联接孔 Hole For Attachment			C (kgf)	Co (kgf)			
				dr	公差 Tolerance	D	公差 Tolerance	L	公差 Tolerance	D1	K	H	Φ	d1					d2	h	
LMKP6UU	LMKPM	4	18	6	0 -0.009	12	0	19	0 -0.30	5	28	22	5	20	3.5	6	3.1	0.012	0.012	21	27
LMKP8UU	LMKP8M	4	29	8		15	-0.013	24		5	32	25	5	24	3.5	6	3.1	0.012	0.012	28	40
LMKP10UU	LMKP10M	4	52	10		19		29		6	40	30	6	29	4.5	7.5	4.1	0.012	0.012	38	56
LMKP12UU	LMKP12M	4	57	12		21	0	30		6	42	32	6	32	4.5	7.5	4.1	0.012	0.012	52	80
LMKP13UU	LMKP13M	4	72	13		23	-0.016	32		6	43	34	6	33	4.5	7.5	4.1	0.012	0.012	52	80
LMKP16UU	LMKP16M	5	104	16		28		37		6	48	37	6	38	4.5	7.5	4.1	0.012	0.012	79	120
LMKP20UU	LMKP20M	5	145	20	0 -0.010	32	0	42	0 -0.20	8	54	42	8	43	5.5	9	5.1	0.015	0.015	90	140
LMKP25UU	LMKP25M	6	300	25		40	-0.019	59		8	62	50	8	51	5.5	9	5.1	0.015	0.015	100	160
LMKP30UU	LMKP30M	6	375	30		45		64		10	74	58	10	60	6.6	11	6.1	0.015	0.015	160	280
LMKP35UU	LMKP35M	6	560	35		52	0	70		10	82	64	10	67	6.6	11	6.1	0.020	0.020	170	320
LMKP40UU	LMKP40M	6	880	40		60	-0.022	80		13	96	75	13	78	9	14	8.1	0.020	0.020	220	410
LMKP50UU		6	2000	50		80		100		13	116	92	13	98	9	14	8.1	0.020	0.020	390	810
LMKP60UU		6	2560	60	90	0 -0.025	110	18	134	106	18	112	11	17.5	10.8	0.025	0.025	480	1020		

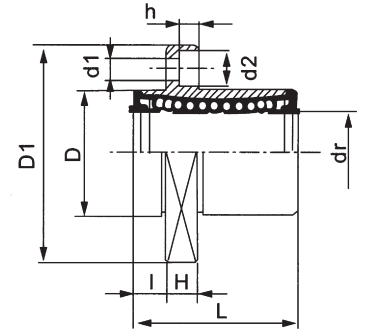
LMHP □ UU Series



LMHP6-LMHP13



LMHP16-LMHP40



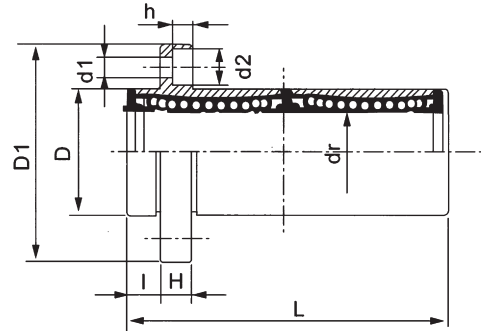
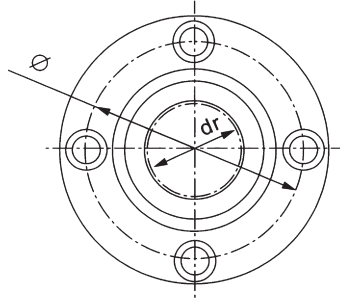
材质表

型号 Model No.	生产标准 Production Standards	外壳 Outer Coving			滚珠 Balls		保持器 Retainer			附件（密封件）材质 Seals Material	
		材质 Material	硬度 (HRC) Hardness	表面处理 Treatment Of Surfaces	材质 Material	硬度 (HRC) Hardness	材质 Material	使用温度℃ Holder Working Temperature	骨架 Skeleton	橡胶 Rubber	
LMHP □ UU	GBT/16940-2012	Gcr15	60 ~ 64	-	Gcr15	61 ~ 66	树脂 Resin	-20 ~ 80	65Mn	丁腈胶 Nitrile Rubber	
LMHP □ AUU	GBT/16940-2012	Gcr15	60 ~ 64	无电解镀镍 Electroless Nickel Plating	Gcr15	61 ~ 66	树脂 Resin	-20 ~ 80	65Mn	丁腈胶 Nitrile Rubber	
LMHP □ M	GBT/16940-2012	Gcr15	60 ~ 64	-	Gcr15	61 ~ 66	08F	-20 ~ 150	65Mn	-	

LMHP

型号 Model No.		球列数 Number of Balls Rows	重量 Weight (g)	主要尺寸 Main Dimensions											法兰 垂直度 Squareness	径向 跳动 Eccentricity (Max.)	基本额定载荷 Basic Load Rating					
树脂保持器 Resin Retainer	钢保持器 Steel Retainer			内径 Inscribed Circle Diameter		外径 Outer Diameter		长度 Length		I	法兰 Flange						联接孔 Hole For Attachment			C (kgf)	Co (kgf)	
				dr	公差 Tolerance	D	公差 Tolerance	L	公差 Tolerance		D1	W	H	A			F	d1	d2			h
LMHP6UU	LMHP6M	4	21	6	12	0	19	0	5	28	18	5	20	3.5	6	3.1	0.012	0.012	21	27		
LMHP8UU	LMHP8M	4	33	8	15	-0.013	24	-0.30	5	32	21	5	24	3.5	6	3.1	0.012	0.012	27	41		
LMHP10UU	LMHP10M	4	64	10	19	0	29	0	6	40	25	6	29	4.5	7.5	4.1	0.012	0.012	38	56		
LMHP12UU	LMHP12M	4	68	12	21	0	30	0	6	42	27	6	32	4.5	7.5	4.1	0.012	0.012	42	61		
LMHP13UU	LMHP13M	4	81	13	23	-0.016	32	0	6	43	29	6	33	4.5	7.5	4.1	0.012	0.012	52	79		
LMHP16UU	LMHP16M	5	112	16	28	0	37	-0.20	6	48	34	6	31	22	4.5	7.5	4.1	0.012	0.012	79	120	
LMHP20UU	LMHP20M	5	167	20	32	0	42	0	8	54	38	8	36	24	5.5	9	5.1	0.015	0.015	88	140	
LMHP25UU	LMHP25M	6	325	25	40	-0.010	59	0	8	62	46	8	40	32	5.5	9	5.1	0.015	0.015	100	160	
LMHP30UU	LMHP30M	6	388	30	45	0	64	0	10	74	51	10	49	35	6.6	11	6.1	0.015	0.015	160	280	
LMHP35UU	LMHP35M	6	590	35	52	0	70	-0.30	10	82	58	10	55	38	6.6	11	6.1	0.020	0.020	170	320	
LMHP40UU	LMHP40M	6	910	40	60	-0.012	80	0	13	96	66	13	64	45	9	14	8.1	0.020	0.020	220	410	
LMHP50UU	LMHP50M	6	2050	50	80	0	100	0	13	116	86	13	80	56	9	14	8.1	0.020	0.020	382	794	

LMFP □ LUU Series



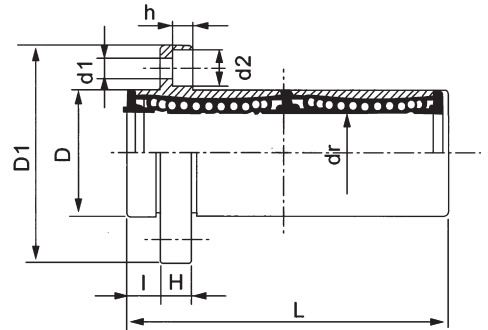
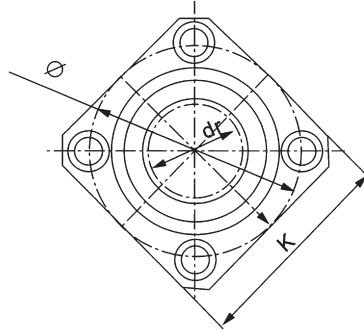
材质表

型号 Model No.	生产标准 Production Standards	外壳 Outer Coving			滚珠 Balls		保持器 Retainer		附件（密封件）材质 Seals Material	
		材质 Material	硬度 (HRC) Hardness	表面处理 Treatment Of Surfaces	材质 Material	硬度 (HRC) Hardness	材质 Material	使用温度℃ Holder Working Temperature	骨架 Skeleton	橡胶 Rubber
LMFP □ LUU	GBT/16940-2012	Gcr15	60 ~ 64	-	Gcr15	61 ~ 66	树脂 Resin	-20 ~ 80	65Mn	丁腈胶 Nitrile Rubber
LMFP □ LAUU	GBT/16940-2012	Gcr15	60 ~ 64	无电解镀镍 Electroless Nickel Plating	Gcr15	61 ~ 66	树脂 Resin	-20 ~ 80	65Mn	丁腈胶 Nitrile Rubber
LMFP □ LM	GBT/16940-2012	Gcr15	60 ~ 64	-	Gcr15	61 ~ 66	08F	-20 ~ 150	65Mn	-

LMFP □ L

型号 Model No.		球列数 Number of Balls Rows	重量 Weight (g)	主要尺寸 Main Dimensions										法兰 垂直度 Squareness	径向 跳动 Eccentricity (Max.)	基本额定载荷 Basic Load Rating				
树脂保持器 Resin Retainer	钢保持器 Steel Retainer			内径 Inscribed Circle Diameter		外径 Outer Diameter		长度 Length		I	法兰 Flange					联接孔 Hole For Attachment			C (kgf)	Co (kgf)
				dr	公差 Tolerance	D	公差 Tolerance	L	公差 Tolerance		D1	H	Φ			d1	d2	h		
LMFP6LUU	LMFP6LM	4	31	6	0 -0.01	12	0	35	0 -0.3	5	28	5	20	3.5	6	3.1	0.015	0.015	33	54
LMFP8LUU	LMFP8LM	4	51	8		15	-0.013	45		5	32	5	24	3.5	6	3.1	0.015	0.015	44	80
LMFP10LUU	LMFP10LM	4	98	10		19	0 -0.016	55		6	40	6	29	4.5	7.5	4.1	0.015	0.015	60	112
LMFP12LUU	LMFP12LM	4	110	12		21		57		6	42	6	32	4.5	7.5	4.1	0.015	0.015	83	160
LMFP13LUU	LMFP13LM	4	130	13		23		61		6	43	6	33	4.5	7.5	4.1	0.015	0.015	83	160
LMFP16LUU	LMFP16LM	5	190	16		28		70		6	48	6	38	4.5	7.5	4.1	0.015	0.015	126	240
LMFP20LUU	LMFP20LM	5	260	20	32	0 -0.012	80	8	54	8	43	5.5	9	5.1	0.015	0.015	143	280		
LMFP25LUU	LMFP25LM	6	540	25	40		-0.019	112	8	62	8	51	5.5	9	5.1	0.02	0.02	159	320	
LMFP30LUU	LMFP30LM	6	680	30	45		123	10	74	10	60	6.6	11	6.1	0.02	0.02	254	560		
LMFP35LUU	LMFP35LM	6	1020	35	52		135	10	82	10	67	6.6	11	6.1	0.02	0.02	270	640		
LMFP40LUU	LMFP40LM	6	1570	40	60		-0.022	151	13	96	13	78	9	14	8.1	0.025	0.025	350	820	
LMFP50LUU		6	3600	50	80		192	13	116	13	98	9	14	8.1	0.025	0.025	620	1622		
LMFP60LUU		6	4500	60	90	-0.025	209	18	134	18	112	11	17.5	10.8	0.025	0.025	770	2040		

LMKP □ LUU Series



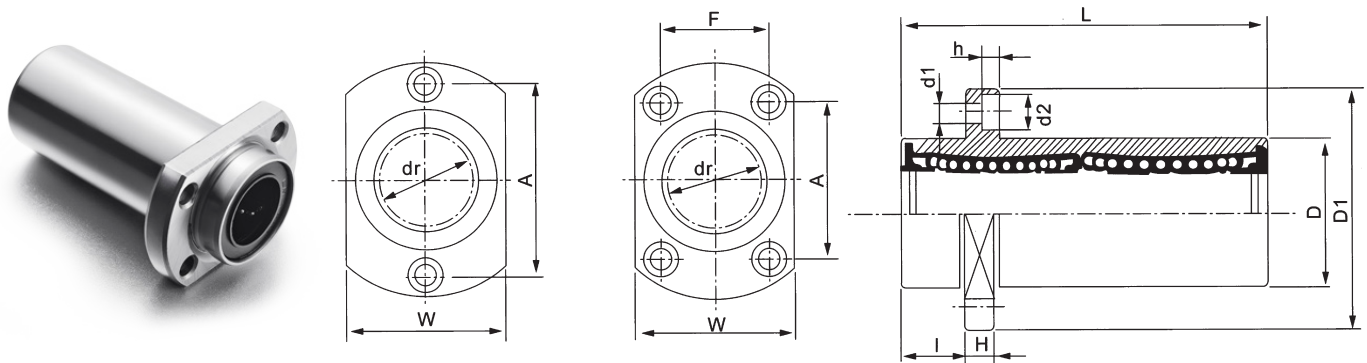
材质表

型号 Model No.	生产标准 Production Standards	外壳 Outer Coving			滚珠 Balls		保持器 Retainer		附件（密封件）材质 Seals Material	
		材质 Material	硬度 (HRC) Hardness	表面处理 Treatment Of Surfaces	材质 Material	硬度 (HRC) Hardness	材质 Material	使用温度℃ Holder Working Temperature	骨架 Skeleton	橡胶 Rubber
LMKP □ LUU	GBT/16940-2012	Gcr15	60 ~ 64	-	Gcr15	61 ~ 66	树脂 Resin	-20 ~ 80	65Mn	丁腈胶 Nitrile Rubber
LMKP □ LAUU	GBT/16940-2012	Gcr15	60 ~ 64	无电解镀镍 Electroless Nickel Plating	Gcr15	61 ~ 66	树脂 Resin	-20 ~ 80	65Mn	丁腈胶 Nitrile Rubber
LMKP □ LM	GBT/16940-2012	Gcr15	60 ~ 64	-	Gcr15	61 ~ 66	08F	-20 ~ 150	65Mn	-

LMKP □ L

型号 Model No.		球列数 Number of Balls Rows	重量 Weight (g)	主要尺寸 Main Dimensions										法兰 垂直度 Squareness	径向 跳动 Eccentricity (Max.)	基本额定载荷 Basic Load Rating					
树脂保持器 Resin Retainer	钢保持器 Steel Retainer			内径 Inscribed Circle Diameter		外径 Outer Diameter		长度 Length		法兰 Flange						联接孔 Hole For Attachment			C (kgf)	Co (kgf)	
				dr	公差 Tolerance	D	公差 Tolerance	L	公差 Tolerance	D1	K	H	Φ			d1	d2	h			
LMKP6LUU	LMKP6LM	4	25	6	0 -0.01	12	0	35	0 -0.3	5	28	22	5	20	3.5	6	3.1	0.015	0.015	33	54
LMKP8LUU	LMKP8LM	4	43	8		15	-0.013	45		5	32	25	5	24	3.5	6	3.1	0.015	0.015	44	80
LMKP10LUU	LMKP10LM	4	78	10		19	0 -0.016	55		6	40	30	6	29	4.5	7.5	4.1	0.015	0.015	60	112
LMKP12LUU	LMKP12LM	4	90	12		21		57		6	42	32	6	32	4.5	7.5	4.1	0.015	0.015	83	160
LMKP13LUU	LMKP13LM	4	108	13		23		61		6	43	34	6	33	4.5	7.5	4.1	0.015	0.015	83	160
LMKP16LUU	LMKP16LM	5	165	16		28		70		6	48	37	6	38	4.5	7.5	4.1	0.015	0.015	126	240
LMKP20LUU	LMKP20LM	5	225	20	0 -0.012	32	0 -0.019	80	0 -0.4	8	54	42	8	43	5.5	9	5.1	0.015	0.015	143	280
LMKP25LUU	LMKP25LM	6	500	25		40		112		8	62	50	8	51	5.5	9	5.1	0.02	0.02	159	320
LMKP30LUU	LMKP30LM	6	590	30	0 -0.015	45	0 -0.022	123	0 -0.4	10	74	58	10	60	6.6	11	6.1	0.02	0.02	254	560
LMKP35LUU	LMKP35LM	6	930	35		52		135		10	82	64	10	67	6.6	11	6.1	0.02	0.02	270	640
LMKP40LUU	LMKP40LM	6	1380	40		60		151		13	96	75	13	78	9	14	8.1	0.025	0.025	350	820
LMKP50LUU		6	3400	50		80		192		13	116	92	13	98	9	14	8.1	0.025	0.025	620	1622
LMKP60LUU		6	4060	60	0 -0.020	90	0 -0.025	209		18	134	106	18	112	11	17.5	10.8	0.025	0.025	770	2040

LMHP □ LUU Series



LMHP6L-LMHP13L LMHP16L-LMHP40L

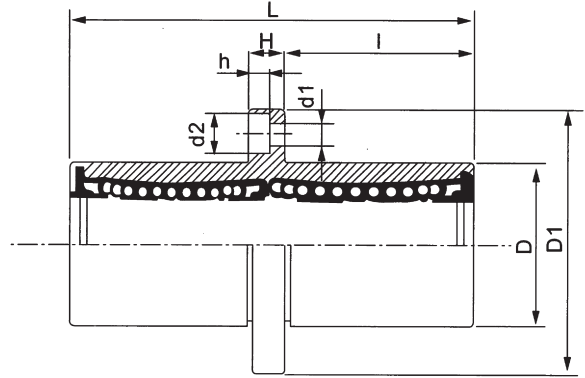
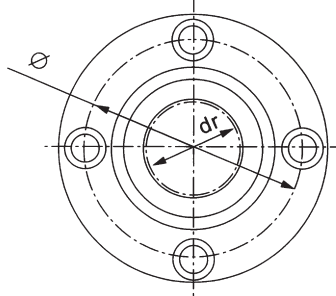
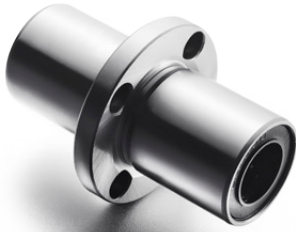
材质表

型号 Model No.	生产标准 Production Standards	外壳 Outer Coving			滚珠 Balls		保持器 Retainer		附件（密封件）材质 Seals Material	
		材质 Material	硬度 (HRC) Hardness	表面处理 Treatment Of Surfaces	材质 Material	硬度 (HRC) Hardness	材质 Material	使用温度℃ Holder Working Temperature	骨架 Skeleton	橡胶 Rubber
LMHPLUU	GBT/16940-2012	Gcr15	60 ~ 64	-	Gcr15	61 ~ 66	树脂 Resin	-20 ~ 80	65Mn	丁腈胶 Nitrile Rubber
LMHPLAUU	GBT/16940-2012	Gcr15	60 ~ 64	无电解镀镍 Electroless Nickel Plating	Gcr15	61 ~ 66	树脂 Resin	-20 ~ 80	65Mn	丁腈胶 Nitrile Rubber
LMHP □ LM	GBT/16940-2012	Gcr15	60 ~ 64	-	Gcr15	61 ~ 66	08F	-20 ~ 150	65Mn	-

LMHP □ L

型号 Model No.		球列数 Number of Balls Rows	重量 Weight (g)	主要尺寸 Main Dimensions											法兰 垂直度 Squareness	径向 跳动 Eccentricity (Max.)	基本额定载荷 Basic Load Rating					
树脂保持器 Resin Retainer	钢保持器 Steel Retainer			内径 Inscribed Circle Diameter		外径 Outer Diameter		长度 Length			法兰 Flange						联接孔 Hole For Attachment			C (kgf)	Co (kgf)	
				dr	公差 Tolerance	D	公差 Tolerance	L	公差 Tolerance		D1	W	H	A			F	d1	d2			h
LMHP6LUU	LMHP6LM	4	28	6	0 -0.010	12	0 -0.013	35	0 -0.30	5	28	18	5	20	3.5	6	3.1	0.015	0.015	33	54	
LMHP8LUU	LMHP8LM	4	47	8		15	45	5		32	21	5	24	3.5	6	3.1	0.015	0.015	44	80		
LMHP10LUU	LMHP10LM	4	90	10		19	55	6		40	25	6	29	4.5	7.5	4.1	0.015	0.015	60	112		
LMHP12LUU	LMHP12LM	4	102	12		21	57	6		42	27	6	32	4.5	7.5	4.1	0.015	0.015	83	160		
LMHP13LUU	LMHP13LM	4	123	13		23	61	6		43	29	6	33	4.5	7.5	4.1	0.015	0.015	83	160		
LMHP16LUU	LMHP16LM	5	182	16		28	70	6		48	34	6	31	22	4.5	7.5	4.1	0.015	0.015	126	240	
LMHP20LUU	LMHP20LM	5	247	20	0 -0.012	32	0 -0.019	80	0 -0.40	8	54	38	8	36	24	5.5	9	5.1	0.020	0.020	143	280
LMHP25LUU	LMHP25LM	6	525	25		40		112		8	62	46	8	40	32	5.5	9	5.1	0.020	0.020	159	320
LMHP30LUU	LMHP30LM	6	645	30		45		123		10	74	51	10	49	35	6.6	11	6.1	0.020	0.020	254	560
LMHP35LUU	LMHP35LM	6	960	35		52		135		10	82	58	10	55	38	6.6	11	6.1	0.025	0.025	270	640
LMHP40LUU	LMHP40LM	6	1410	40		60		151		13	96	66	13	64	45	9	14	8.1	0.025	0.025	350	820
LMHP50LUU	LMHP50LM	6	3450	50		80		192		13	116	86	13	80	56	9	14	8.1	0.025	0.025	608	1590

LMFC □ LUU Series



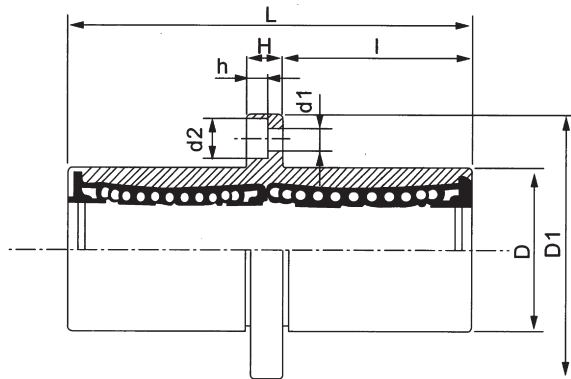
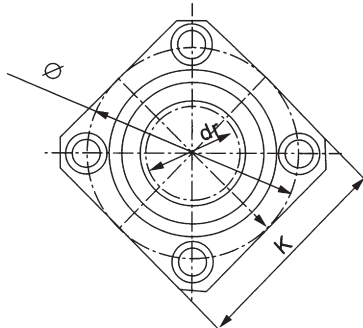
材质表

型号 Model No.	生产标准 Production Standards	外壳 Outer Coving			滚珠 Balls		保持器 Retainer		附件（密封件）材质 Seals Material	
		材质 Material	硬度 (HRC) Hardness	表面处理 Treatment Of Surfaces	材质 Material	硬度 (HRC) Hardness	材质 Material	使用温度℃ Holder Working Temperature	骨架 Skeleton	橡胶 Rubber
LMFC □ LUU	GBT/16940-2012	Gcr15	60 ~ 64	-	Gcr15	61 ~ 66	树脂 Resin	-20 ~ 80	65Mn	丁腈胶 Nitrile Rubber
LMFC □ LAUU	GBT/16940-2012	Gcr15	60 ~ 64	无电解镀镍 Electroless Nickel Plating	Gcr15	61 ~ 66	树脂 Resin	-20 ~ 80	65Mn	丁腈胶 Nitrile Rubber
LMFC □ LM	GBT/16940-2012	Gcr15	60 ~ 64	-	Gcr15	61 ~ 66	08F	-20 ~ 150	65Mn	-

LMFC □ L

型号 Model No.		球列数 Number of Balls Rows	重量 Weight (g)	主要尺寸 Main Dimensions											法兰 垂直度 Squareness	径向 跳动 Eccentricity (Max.)	基本额定载荷 Basic Load Rating				
树脂保持器 Resin Retainer	钢保持器 Steel Retainer			内径 Inscribed Circle Diameter		外径 Outer Diameter		长度 Length			l	法兰 Flange					联接孔 Hole For Attachment			C (kgf)	Co (kgf)
				dr	公差 Tolerance	D	公差 Tolerance	L	公差 Tolerance	D1		H	Φ	d1			d2	h			
LMFC6LUU	LMFC6LM	4	31	6	0 -0.01	12	0	35	0 -0.3	15	28	5	20	3.5	6	3.1	0.015	0.015	33	54	
LMFC8LUU	LMFC8LM	4	51	8		15	-0.013	45		20	32	5	24	3.5	6	3.1	0.015	0.015	44	80	
LMFC10LUU	LMFC10LM	4	98	10		19	0 -0.016	55		24.5	40	6	29	4.5	7.5	4.1	0.015	0.015	60	112	
LMFC12LUU	LMFC12LM	4	110	12		21		0		57	25.5	42	6	32	4.5	7.5	4.1	0.015	0.015	83	160
LMFC13LUU	LMFC13LM	4	130	13		23		0		61	27.5	43	6	33	4.5	7.5	4.1	0.015	0.015	83	160
LMFC16LUU	LMFC16LM	5	190	16		28	0 -0.012	70		32	48	6	38	4.5	7.5	4.1	0.015	0.015	126	240	
LMFC20LUU	LMFC20LM	5	260	20	32	0		80	36	54	8	43	5.5	9	5.1	0.02	0.02	143	280		
LMFC25LUU	LMFC25LM	6	540	25	40	0		112	52	62	8	51	5.5	9	5.1	0.02	0.02	159	320		
LMFC30LUU	LMFC30LM	6	680	30	45	0 -0.015		123	56.5	74	10	60	6.6	11	6.1	0.02	0.02	254	560		
LMFC35LUU	LMFC35LM	6	1020	35	52			0	135	62.5	82	10	67	6.6	11	6.1	0.025	0.025	270	640	
LMFC40LUU	LMFC40LM	6	1570	40	60			0	151	69 (70.5)	96	13	78	9	14	8.1	0.025	0.025	350	820	
LMFC50LUU		6	3600	50	80		0 -0.025	192	89.5	116	13	98	9	14	8.1	0.025	0.025	620	1622		
LMFC60LUU		6	4500	60	90			0	209	95.5	134	18	112	11	17.5	11.8	0.030	0.030	770	2040	

LMKC □ LUU Series



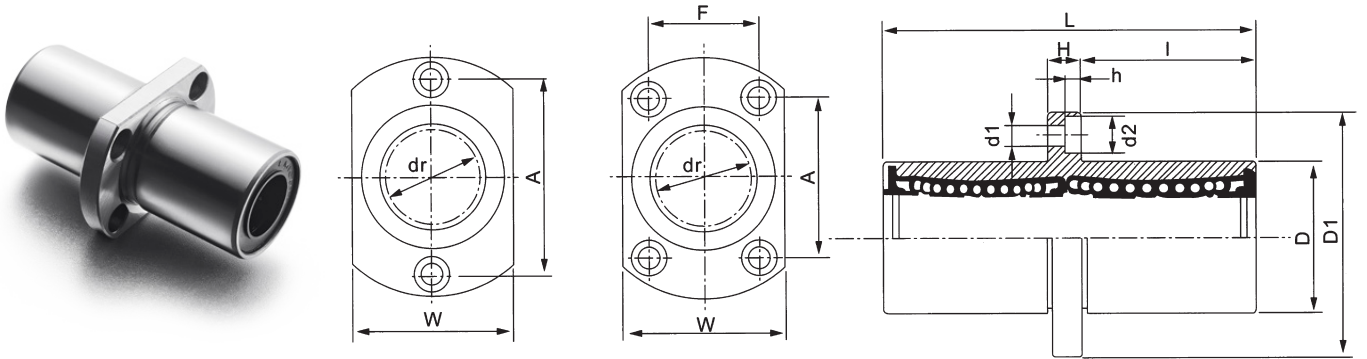
材质表

型号 Model No.	生产标准 Production Standards	外壳 Outer Coving			滚珠 Balls		保持器 Retainer		附件（密封件）材质 Seals Material	
		材质 Material	硬度 (HRC) Hardness	表面处理 Treatment Of Surfaces	材质 Material	硬度 (HRC) Hardness	材质 Material	使用温度℃ Holder Working Temperature	骨架 Skeleton	橡胶 Rubber
LMKC □ LUU	GBT/16940-2012	Gcr15	60 ~ 64	-	Gcr15	61 ~ 66	树脂 Resin	-20 ~ 80	65Mn	丁腈胶 Nitrile Rubber
LMKC □ LAUU	GBT/16940-2012	Gcr15	60 ~ 64	无电解镀镍 Electroless Nickel Plating	Gcr15	61 ~ 66	树脂 Resin	-20 ~ 80	65Mn	丁腈胶 Nitrile Rubber
LMKC □ LM	GBT/16940-2012	Gcr15	60 ~ 64	-	Gcr15	61 ~ 66	08F	-20 ~ 150	65Mn	-

LMKC □ L

型号 Model No.		球列数 Number of Balls Rows	重量 Weight (g)	主要尺寸 Main Dimensions										法兰 垂直度 Squareness	径向 跳动 Eccentricity (Max.)	基本额定载荷 Basic Load Rating					
树脂保持器 Resin Retainer	钢保持器 Steel Retainer			内径 Inscribed Circle Diameter		外径 Outer Diameter		长度 Length		I	法兰 Flange					联接孔 Hole For Attachment			C (kgf)	Co (kgf)	
				dr	公差 Tolerance	D	公差 Tolerance	L	公差 Tolerance		D1	K	H			Φ	d1	d2			h
LMKC6LUU	LMKC6LM	4	25	6	0 -0.01	12	0	35	0 -0.30	15	28	22	5	20	3.5	6	3.1	0.015	0.015	33	54
LMKC8LUU	LMKC8LM	4	43	8		15	-0.013	45		20	32	25	5	24	3.5	6	3.1	0.015	0.015	44	80
LMKC10LUU	LMKC10LM	4	78	10		19	0	55		24.5	40	30	6	29	4.5	7.5	4.1	0.015	0.015	60	112
LMKC12LUU	LMKC12LM	4	90	12		21	0	57		25.5	42	32	6	32	4.5	7.5	4.1	0.015	0.015	83	160
LMKC13LUU	LMKC13LM	4	108	13		23	-0.016	61		27.5	43	34	6	33	4.5	7.5	4.1	0.015	0.015	83	160
LMKC16LUU	LMKC16LM	5	165	16		28	0	70		32	48	37	6	38	4.5	7.5	4.1	0.015	0.015	126	240
LMKC20LUU	LMKC20LM	5	225	20	0 -0.012	32	0	80	0 -0.40	36	54	42	8	43	5.5	9	5.1	0.02	0.02	143	280
LMKC25LUU	LMKC25LM	6	500	25		40	-0.019	112		52	62	50	8	51	5.5	9	5.1	0.02	0.02	159	320
LMKC30LUU	LMKC30LM	6	590	30		45	0	123		56.5	74	58	10	60	6.6	11	6.1	0.02	0.02	254	560
LMKC35LUU	LMKC35LM	6	930	35		52	0	135		62.5	82	64	10	67	6.6	11	6.1	0.025	0.025	270	640
LMKC40LUU	LMKC40LM	6	1380	40		60	-0.022	151		69 (70.5)	96	75	13	78	9	14	8.1	0.025	0.025	350	820
LMKC50LUU		6	3400	50		80	0	192		89.5	116	92	13	98	9	14	8.1	0.025	0.025	620	1622
LMKC60LUU		6	4060	60	90	-0.025	209	95.5	134	106	18	112	11	17.5	11.8	0.030	0.030	770	2040		

LMHC □ LUU Series



LMHC16L-LMHC13L LMHC16L-LMHC40L

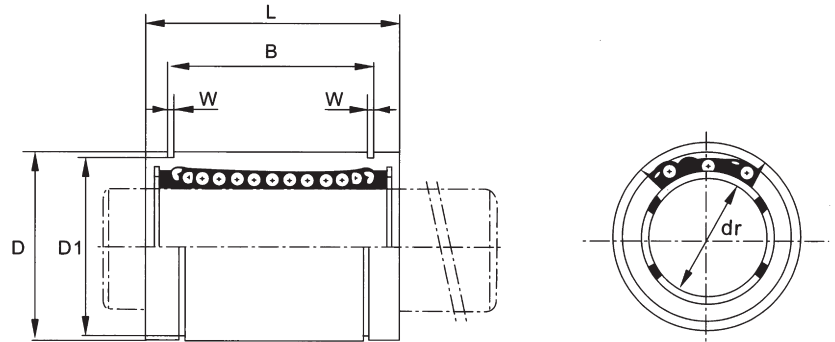
材质表

型号 Model No.	生产标准 Production Standards	外壳 Outer Coving			滚珠 Balls		保持器 Retainer		附件（密封件）材质 Seals Material	
		材质 Material	硬度 (HRC) Hardness	表面处理 Treatment Of Surfaces	材质 Material	硬度 (HRC) Hardness	材质 Material	使用温度℃ Holder Working Temperature	骨架 Skeleton	橡胶 Rubber
LMHC □ LUU	GBT/16940-2012	Gcr15	60 ~ 64	-	Gcr15	61 ~ 66	树脂 Resin	-20 ~ 80	65Mn	丁腈胶 Nitrile Rubber
LMHC □ LAUU	GBT/16940-2012	Gcr15	60 ~ 64	无电解镀镍 Electroless Nickel Plating	Gcr15	61 ~ 66	树脂 Resin	-20 ~ 80	65Mn	丁腈胶 Nitrile Rubber
LMHC □ LM	GBT/16940-2012	Gcr15	60 ~ 64	-	Gcr15	61 ~ 66	08F	-20 ~ 150	65Mn	-

LMHC □ L

型号 Model No.		球列数 Number of Balls Rows	重量 Weight (g)	主要尺寸 Main Dimensions											法兰 垂直度 Squareness	径向 跳动 Eccentricity (Max.)	基本额定载荷 Basic Load Rating					
树脂保持器 Resin Retainer	钢保持器 Steel Retainer			内径 Inscribed Circle Diameter		外径 Outer Diameter		长度 Length		I	法兰 Flange						联接孔 Hole For Attachment			C (kgf)	Co (kgf)	
				dr	公差 Tolerance	D	公差 Tolerance	L	公差 Tolerance		D1	W	H	A			F	d1	d2			h
LMHC6LUU	LMHC6LM	4	28	6	12	0	35	0 -0.30	15	28	18	5	20	3.5	6	3.1	0.015	0.015	33	54		
LMHC8LUU	LMHC8LM	4	47	8	15	-0.013	45		20	32	21	5	24	3.5	6	3.1	0.015	0.015	44	80		
LMHC10LUU	LMHC10LM	4	90	10	19	0 -0.010	55		24.5	40	25	6	29	4.5	7.5	4.1	0.015	0.015	60	112		
LMHC12LUU	LMHC12LM	4	102	12	21		0		57	25.5	42	27	6	32	4.5	7.5	4.1	0.015	0.015	83	160	
LMHC13LUU	LMHC13LM	4	123	13	23		-0.016		61	27.5	43	29	6	33	4.5	7.5	4.1	0.015	0.015	83	160	
LMHC16LUU	LMHC16LM	5	182	16	28				70	32	48	34	6	31	22	4.5	7.5	4.1	0.015	0.015	126	240
LMHC20LUU	LMHC20LM	5	247	20	32		80		36	54	38	8	36	24	5.5	9	5.1	0.020	0.020	143	280	
LMHC25LUU	LMHC25LM	6	525	25	40	0 -0.012	112		52	62	46	8	40	32	5.5	9	5.1	0.020	0.020	159	320	
LMHC30LUU	LMHC30LM	6	645	30	45		123		56.5	74	51	10	49	35	6.6	11	6.1	0.020	0.020	254	560	
LMHC35LUU	LMHC35LM	6	960	35	52		135		62.5	82	58	10	55	38	6.6	11	6.1	0.025	0.025	270	640	
LMHC40LUU	LMHC40LM	6	1410	40	60	0 -0.015	151	69 (70.5)	96	66	13	64	45	9	14	8.1	0.025	0.025	350	820		
LMHC50LUU	LMHC50LM	6	3450	50	80		192	89.5	116	86	13	80	56	9	14	8.1	0.025	0.025	608	1590		

LME □ UU Series



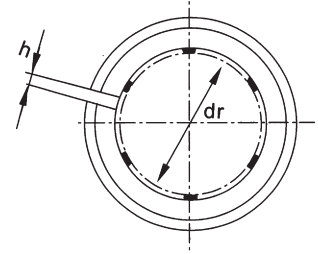
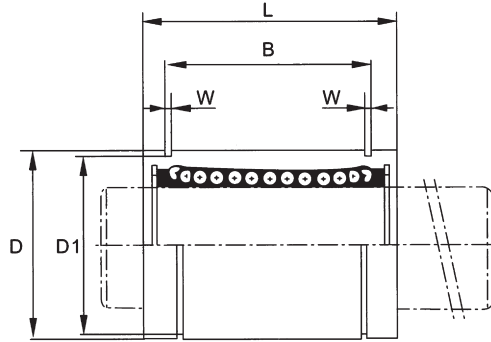
材质表

型号 Model No.	生产标准 Production Standards	外壳 Outer Coving			滚珠 Balls		保持器 Retainer		附件（密封件）材质 Seals Material	
		材质 Material	硬度 (HRC) Hardness	表面处理 Treatment Of Surfaces	材质 Material	硬度 (HRC) Hardness	材质 Material	使用温度℃ Holder Working Temperature	骨架 Skeleton	橡胶 Rubber
LME □ UU	GBT/16940-2012	Gcr15	60 ~ 64	-	Gcr15	61 ~ 66	树脂 Resin	-20 ~ 80	65Mn	丁腈胶 Nitrile Rubber
LME □ AUU	GBT/16940-2012	Gcr15	60 ~ 64	无电解镀镍 Electroless Nickel Plating	Gcr15	61 ~ 66	树脂 Resin	-20 ~ 80	65Mn	丁腈胶 Nitrile Rubber

LME

型号 Model No.	球列数 Number of Balls Rows	重量 Weight (g)	主要尺寸 Main Dimensions										径向跳动 Eccentricity (Max.)	基本额定载荷 Basic Load Rating							
			内径 Inscribed Circle Diameter		外径 Outer Diameter		长度 Length		外止动槽 Locking Groove			W		C (kgf)	Co (kgf)						
			dr	公差 Tolerance	D	公差 Tolerance	L	公差 Tolerance	B	公差 Tolerance	D1										
LME3	4	1.35	3	0 +0.008	7	0 -0.008	10	0 -0.12	14.5	0 -0.20	11.5	1.1	0.010	7	11						
LME4	4	1.9	4		8		12									16.5	15.2	1.1	0.012	27	41
LME5UU	4	11	5		12		22														
LME8UU	4	20	8		16		25									21	1.3	0.012	52	79	
LME10UU	4	29.5	10	19	29	22.9	24.9	1.3	0.012	59	91										
LME12UU	4	41	12	22	32							30.3	1.6	0.015	88	140					
LME16UU	5	57	16	+0.009 -0.001	26	45	31.5	37.5	1.85	0.015	100						160				
LME20UU	5	91	20	32	45							52.1	44.5	1.85	0.015	160		280			
LME25UU	6	215	25	+0.011 -0.001	40	58	60.6	59	2.15	0.017	220						400				
LME30UU	6	325	30	47	68							77.6	72	2.65	0.017	390		410			
LME40UU	6	705	40	+0.013 -0.002	62	80	101.7	86.5	3.15	0.020	480						810				
LME50UU	6	1130	50		75							100	101.7	86.5	3.15	0.020		480	810		
LME60UU	6	2050	60	90	125	101.7	86.5	3.15	0.020	480	810										

LME □ UU-AJ Series



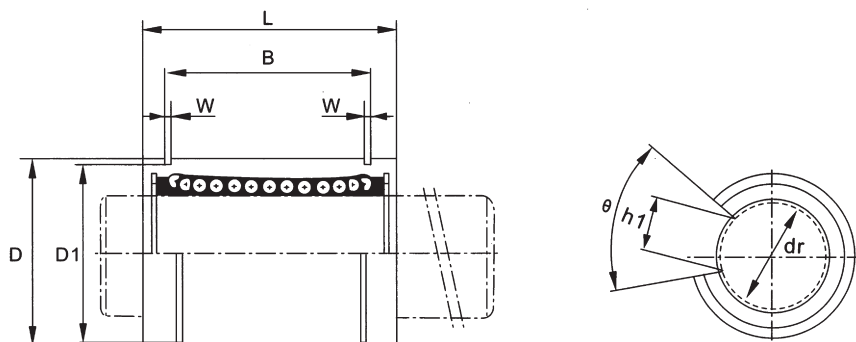
材质表

型号 Model No.	生产标准 Production Standards	外壳 Outer Coving			滚珠 Balls		保持器 Retainer		附件（密封件）材质 Seals Material	
		材质 Material	硬度 (HRC) Hardness	表面处理 Treatment Of Surfaces	材质 Material	硬度 (HRC) Hardness	材质 Material	使用温度℃ Holder Working Temperature	骨架 Skeleton	橡胶 Rubber
LME □ UU-AJ	GBT/16940-2012	Gcr15	60 ~ 64	-	Gcr15	61 ~ 66	树脂 Resin	-20 ~ 80	65Mn	丁腈胶 Nitrile Rubber
LME □ AUU-AJ	GBT/16940-2012	Gcr15	60 ~ 64	无电解镀镍 Electroless Nickel Plating	Gcr15	61 ~ 66	树脂 Resin	-20 ~ 80	65Mn	丁腈胶 Nitrile Rubber

LME-AJ

型号 Model No.	球列数 Number of Balls Rows	重量 Weight (g)	主要尺寸 Main Dimensions											基本额定载荷 Basic Load Rating					
			内径 Inscribed Circle Diameter		外径 Outer Diameter		长度 Length		外止动槽 Locking Groove			W	H	径向跳动 Eccentricity (Max.)	C (kgf)	Co (kgf)			
			dr	公差 Tolerance	D	公差 Tolerance	L	公差 Tolerance	B	公差 Tolerance	D1								
LME5UU-AJ	4	10	5	+0.008 0	12	0 -0.008	22	0 -0.20	14.5	0 -0.20	11.5	1.1	1	0.012	21	27			
LME8UU-AJ	4	19.5	8		16		25		16.5		15.2	1.1	1	0.012	27	41			
LME10UU-AJ	4	29	10		19	29	22		18		1.3	1.5	0.012	38	47				
LME12UU-AJ	4	40	12		22	32	22.9		21		1.3	1.5	0.012	52	79				
LME16UU-AJ	5	56	16	+0.008 0.001	26	0 -0.011	36	0 -0.30	24.9	0 -0.30	24.9	1.3	1.5	0.015	59	91			
LME20UU-AJ	5	90	20		32		45		31.5		30.3	1.6	2	0.015	88	140			
LME25UU-AJ	6	212	25	+0.011 0.001	40		0 -0.013		58		0 -0.30	44.1	0 -0.30	37.5	1.85	2	0.015	100	160
LME30UU-AJ	6	320	30		47				68			52.1		44.5	1.85	2	0.017	160	280
LME40UU-AJ	6	649	40	+0.013 0.002	62	0 -0.015		80	0 -0.40	60.6		0 -0.40		59	2.15	3	0.017	220	400
LME50UU-AJ	6	1110	50		75			100		77.6				72	2.65	3	0.017	390	810
LME60UU-AJ	6	2000	60	90	125		101.7	86.5		3.15	3		0.020	480	1020				

LME □ UU-OP Series



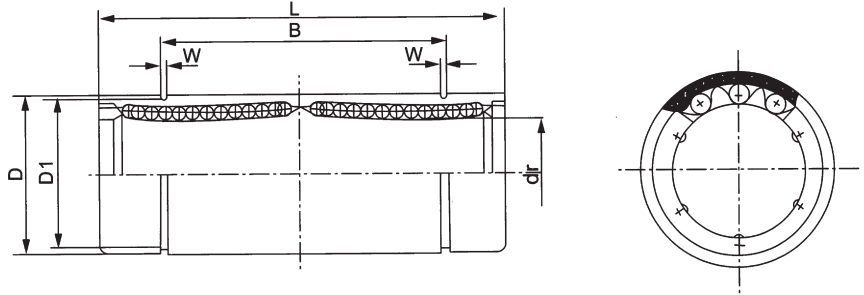
材质表

型号 Model No.	生产标准 Production Standards	外壳 Outer Coving			滚珠 Balls		保持器 Retainer		附件（密封件）材质 Seals Material	
		材质 Material	硬度 (HRC) Hardness	表面处理 Treatment Of Surfaces	材质 Material	硬度 (HRC) Hardness	材质 Material	使用温度℃ Holder Working Temperature	骨架 Skeleton	橡胶 Rubber
LME □ UU-OP	GBT/16940-2012	Gcr15	60 ~ 64	-	Gcr15	61 ~ 66	树脂 Resin	-20 ~ 80	65Mn	丁腈胶 Nitrile Rubber
LME □ AUU-OP	GBT/16940-2012	Gcr15	60 ~ 64	无电解镀镍 Electroless Nickel Plating	Gcr15	61 ~ 66	树脂 Resin	-20 ~ 80	65Mn	丁腈胶 Nitrile Rubber

LME □ UU-OP

型号 Model No.	球列数 Number of Balls Rows	重量 Weight (g)	主要尺寸 Main Dimensions											径向跳动 Eccentricity (Max.)	基本额定载荷 Basic Load Rating		
			内径 Inscribed Circle Diameter		外径 Outer Diameter		长度 Length		外止动槽 Locking Groove			W	h1		θ	C (kgf)	Co (kgf)
			dr	公差 Tolerance	D	公差 Tolerance	L	公差 Tolerance	B	公差 Tolerance	D1						
LME10UU-OP	3	23	10	+0.008 0	19	0 -0.009	29	0 -0.20	22	0 -0.20	18	1.3	6.8	80°	0.012	38	47
LME12UU-OP	3	32	12	+0.008 0	22		32		22.9		21	1.3	7.5	78°	0.012	52	79
LME16UU-OP	4	44	16	+0.008 0.001	26		36		24.9		24.9	1.3	10	78°	0.012	59	91
LME20UU-OP	4	75	20	+0.008 0.001	32	0 -0.011	45	0 -0.30	31.5	0 -0.30	30.3	1.6	10	60°	0.015	88	140
LME25UU-OP	5	181	25	+0.011 0.001	40		58		44.1		37.5	1.85	12.5	60°	0.015	100	160
LME30UU-OP	5	272	30	+0.011 0.001	47		68		52.1		44.5	1.85	12.5	50°	0.015	160	280
LME40UU-OP	5	600	40	+0.013 0.002	62	0 -0.013	80	0 -0.40	60.6	0 -0.40	59	2.15	16.8	50°	0.017	220	400
LME50UU-OP	5	970	50	+0.013 0.002	75		100		77.6		72	2.65	21	50°	0.017	390	810
LME60UU-OP	5	1580	60	+0.013 0.002	90		125		101.7		86.5	3.15	27.2	54°	0.020	480	1020

LME □ LUU Series



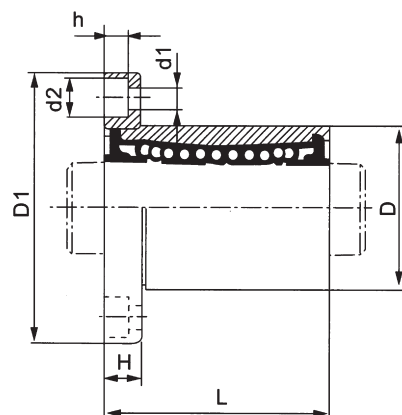
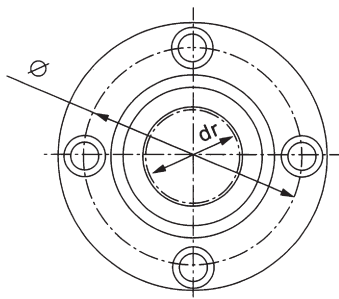
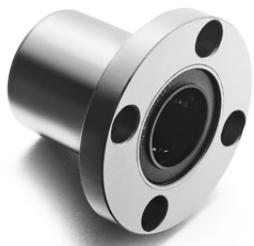
材质表

型号 Model No.	生产标准 Production Standards	外壳 Outer Coving			滚珠 Balls		保持器 Retainer		附件（密封件）材质 Seals Material	
		材质 Material	硬度 (HRC) Hardness	表面处理 Treatment Of Surfaces	材质 Material	硬度 (HRC) Hardness	材质 Material	使用温度℃ Holder Working Temperature	骨架 Skeleton	橡胶 Rubber
LME □ LUU	GBT/16940-2012	Gcr15	60 ~ 64	-	Gcr15	61 ~ 66	树脂 Resin	-20 ~ 80	65Mn	丁腈胶 Nitrile Rubber
LME □ LAUU	GBT/16940-2012	Gcr15	60 ~ 64	无电解镀镍 Electroless Nickel Plating	Gcr15	61 ~ 66	树脂 Resin	-20 ~ 80	65Mn	丁腈胶 Nitrile Rubber

LME □ LUU

型号 Model No.	球列数 Number of Balls Rows	重量 Weight (g)	主要尺寸 Main Dimensions										径向跳动 Eccentricity (Max.)	基本额定载荷 Basic Load Rating	
			内径 Inscribed Circle Diameter		外径 Outer Diameter		长度 Length		外止动槽 Locking Groove			W		C (kgf)	Co (kgf)
			dr	公差 Tolerance	D	公差 Tolerance	L	公差 Tolerance	B	公差 Tolerance	D1				
LME8LUU	4	40	8		16	⁰ / _{-0.009}	46		33		15.2	1.1	0.015	43	82
LME10LUU	4	62	10	^{+0.009} / _{-0.001}	19		55		44		18	1.3	0.015	60	112
LME12LUU	4	80	12		22	⁰ / _{-0.011}	61	⁰ / _{-0.30}	45.8	⁰ / _{-0.30}	21	1.3	0.015	83	160
LME16LUU	5	115	16	^{+0.011} / _{-0.001}	26		68		49.8		24.9	1.3	0.015	94	182
LME20LUU	5	180	20		32		80		61		30.5	1.6	0.017	140	280
LME25LUU	6	430	25	^{+0.013} / _{-0.002}	40	⁰ / _{-0.013}	112		82		38	1.85	0.017	160	320
LME30LUU	6	615	30		47		123		104.2		44.5	1.85	0.017	255	560
LME40LUU	6	1400	40	^{+0.016} / _{-0.004}	62	⁰ / _{-0.015}	151	⁰ / _{-0.40}	121.2	⁰ / _{-0.40}	59	2.15	0.020	350	820
LME50LUU	6	2320	50		75		192		155.2		72	2.65	0.020	620	1622
LME60LUU	6	3920	60		90	⁰ / _{-0.022}	209		170		86.5	3.15	0.025	770	2040

LMEF □ UU Series



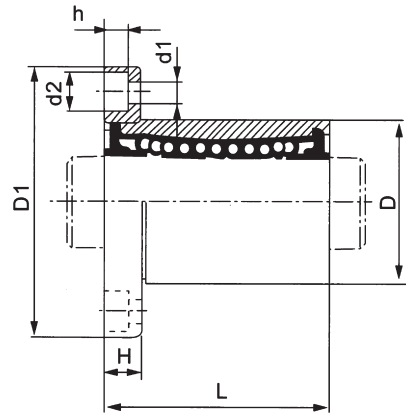
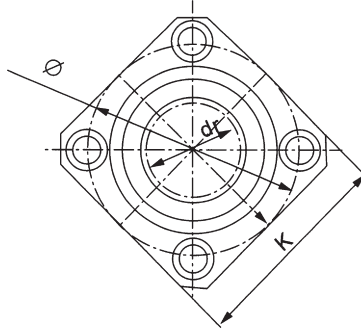
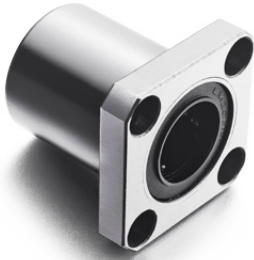
材质表

型号 Model No.	生产标准 Production Standards	外壳 Outer Coving			滚珠 Balls		保持器 Retainer		附件（密封件）材质 Seals Material	
		材质 Material	硬度 (HRC) Hardness	表面处理 Treatment Of Surfaces	材质 Material	硬度 (HRC) Hardness	材质 Material	使用温度℃ Holder Working Temperature	骨架 Skeleton	橡胶 Rubber
LMEF □ UU	GBT/16940-2012	Gcr15	60 ~ 64	-	Gcr15	61 ~ 66	树脂 Resin	-20 ~ 80	65Mn	丁腈胶 Nitrile Rubber
LMEF □ AUU	GBT/16940-2012	Gcr15	60 ~ 64	无电解镀镍 Electroless Nickel Plating	Gcr15	61 ~ 66	树脂 Resin	-20 ~ 80	65Mn	丁腈胶 Nitrile Rubber

LMEF □ UU

型号 Model No.	球列数 Number of Balls Rows	重量 Weight (g)	主要尺寸 Main Dimensions											法兰垂直度 Squareness	径向跳动 Eccentricity (Max.)	基本额定载荷 Basic Load Rating		
			内径 Inscribed Circle Diameter		外径 Outer Diameter		长度 Length		法兰 Flange			联接孔 Hole For Attachment				C (kgf)	Co (kgf)	
			dr	公差 Tolerance	D	公差 Tolerance	L	公差 Tolerance	D1	H	Φ	d1	d2					h
LMEF5UU	4	26	5	+0.008 0	12	0 -0.008	22	0 -0.20	28	5	20	3.5	6	3.1	0.012	0.012	21	27
LMEF8UU	4	41	8		16		25		32	5	24	3.5	6	3.1	0.012	0.012	27	41
LMEF10UU	4	72	10		19		29		40	6	29	4.5	7.5	4.1	0.012	0.012	38	56
LMEF12UU	4	80	12		22		32		42	6	32	4.5	7.5	4.1	0.012	0.012	52	80
LMEF16UU	5	103	16	+0.009 -0.001	26	0 -0.009	36	0 -0.30	46	6	36	4.5	7.5	4.1	0.012	0.012	59	91
LMEF20UU	5	182	20		32		45		54	8	43	5.5	9	5.1	0.015	0.015	88	140
LMEF25UU	6	335	25	+0.011 -0.001	40	0 -0.011	58	0 -0.30	62	8	51	5.5	9	5.1	0.015	0.015	100	160
LMEF30UU	6	560	30		47		68		76	10	62	6.6	11	6.1	0.015	0.015	160	280
LMEF40UU	6	1175	40		62		80		98	13	80	9	14	8.1	0.017	0.017	220	410
LMEF50UU	6	1745	50	+0.013 -0.002	75	0 -0.013	100	0 -0.30	112	13	94	9	14	8.1	0.017	0.017	390	810
LMEF60UU	6	3320	60		90		125		134	18	112	11	17.5	10.8	0.020	0.020	480	1000

LMEK □ UU Series



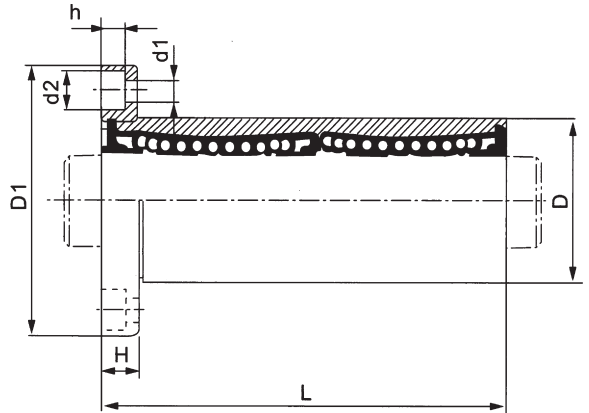
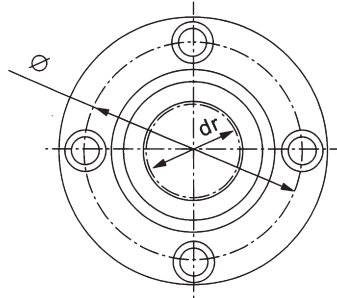
材质表

型号 Model No.	生产标准 Production Standards	外壳 Outer Coving			滚珠 Balls		保持器 Retainer		附件（密封件）材质 Seals Material	
		材质 Material	硬度 (HRC) Hardness	表面处理 Treatment Of Surfaces	材质 Material	硬度 (HRC) Hardness	材质 Material	使用温度℃ Holder Working Temperature	骨架 Skeleton	橡胶 Rubber
LMEK □ UU	GBT/16940-2012	Gcr15	60 ~ 64	-	Gcr15	61 ~ 66	树脂 Resin	-20 ~ 80	65Mn	丁腈胶 Nitrile Rubber
LMEK □ AUU	GBT/16940-2012	Gcr15	60 ~ 64	无电解镀镍 Electroless Nickel Plating	Gcr15	61 ~ 66	树脂 Resin	-20 ~ 80	65Mn	丁腈胶 Nitrile Rubber

LMEK □ UU

型号 Model No.	球列数 Number of Balls Rows	重量 Weight (g)	主要尺寸 Main Dimensions													法兰垂直度 Squareness	径向跳动 eccentricity (max.)	基本额定载荷 Basic Load Rating	
			内径 Inscribed Circle Diameter		外径 Outer Diameter		长度 Length		法兰 Flange				联接孔 Hole For Attachment					C (kgf)	Co (kgf)
			dr	公差 Tolerance	D	公差 Tolerance	L	公差 Tolerance	D1	K	H	Φ	d1	d2	h				
LMEK5UU	4	20	5	+0.008 0	12	0 -0.008	22	0 -0.20	28	22	5	20	3.5	6	3.1	0.012	0.012	21	27
LMEK8UU	4	33	8		16		25		32	25	5	24	3.5	6	3.1	0.012	0.012	27	41
LMEK10UU	4	52	10		19		29		40	30	6	29	4.5	7.5	4.1	0.012	0.012	38	56
LMEK12UU	4	64	12		22		32		42	32	6	32	4.5	7.5	4.1	0.012	0.012	52	80
LMEK16UU	5	90	16	+0.009 -0.001	26	0 -0.009	36	0 -0.20	46	35	6	36	4.5	7.5	4.1	0.012	0.012	59	91
LMEK20UU	5	147	20		32		45		54	42	8	43	5.5	9	5.1	0.015	0.015	88	140
LMEK25UU	6	295	25	+0.011 -0.001	40	0 -0.011	58	0 -0.30	62	50	8	51	5.5	9	5.1	0.015	0.015	100	160
LMEK30UU	6	465	30		47		68		76	60	10	62	6.6	11	6.1	0.015	0.015	160	280
LMEK40UU	6	975	40		62		80		98	75	13	80	9	14	8.1	0.017	0.017	220	410
LMEK50UU	6	1545	50	+0.013 -0.002	75	0 -0.013	100	0 -0.30	112	88	13	94	9	14	8.1	0.017	0.017	390	810
LMEK60UU	6	2780	60		90		125		134	106	18	112	11	17.5	10.8	0.020	0.020	480	1000

LMEF □ LUU Series



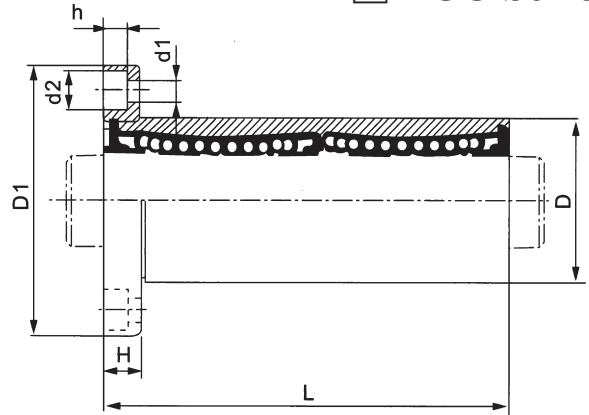
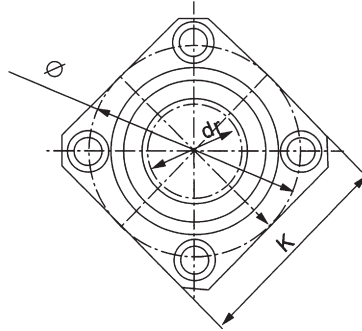
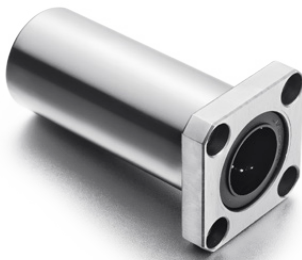
材质表

型号 Model No.	生产标准 Production Standards	外壳 Outer Coving			滚珠 Balls		保持器 Retainer		附件（密封件）材质 Seals Material	
		材质 Material	硬度 (HRC) Hardness	表面处理 Treatment Of Surfaces	材质 Material	硬度 (HRC) Hardness	材质 Material	使用温度℃ Holder Working Temperature	骨架 Skeleton	橡胶 Rubber
LMEF □ LUU	GBT/16940-2012	Gcr15	60 ~ 64	-	Gcr15	61 ~ 66	树脂 Resin	-20 ~ 80	65Mn	丁腈胶 Nitrile Rubber
LMEF □ LAUU	GBT/16940-2012	Gcr15	60 ~ 64	无电解镀镍 Electroless Nickel Plating	Gcr15	61 ~ 66	树脂 Resin	-20 ~ 80	65Mn	丁腈胶 Nitrile Rubber

LMEF □ LUU

型号 Model No.	球列数 Number of Balls Rows	重量 Weight (g)	主要尺寸 Main Dimensions													法兰垂直度 Squareness	径向跳动 Eccentricity (Max.)	基本额定载荷 Basic Load Rating	
			内径 Inscribed Circle Diameter		外径 Outer Diameter		长度 Length		法兰 Flange			联接孔 Hole For Attachment			C (kgf)			Co (kgf)	
			dr	公差 Tolerance	D	公差 Tolerance	L	公差 Tolerance	D1	H	Φ	d1	d2	h					
LMEF8LUU	4	59	8	+0.009 -0.001	16	0 -0.009	46	0 -0.30	32	5	24	3.5	6	3.1	0.015	0.015	43	82	
LMEF10LUU	4	98	10		19	0 -0.011	55		40	6	29	4.5	7.5	4.1	0.015	0.015	60	112	
LMEF12LUU	4	110	12		22		61		42	6	32	4.5	7.5	4.1	0.015	0.015	83	160	
LMEF16LUU	5	160	16	+0.011 -0.001	26	0 -0.013	68	46	6	36	4.5	7.5	4.1	0.015	0.015	94	182		
LMEF20LUU	5	260	20		32		80	54	8	43	5.5	9	5.1	0.017	0.017	140	280		
LMEF25LUU	6	540	25	+0.013 -0.002	40	0 -0.015	112	62	8	51	5.5	9	5.1	0.017	0.017	160	320		
LMEF30LUU	6	815	30		47		123	76	10	62	6.6	11	6.1	0.017	0.017	225	560		
LMEF40LUU	6	1805	40	+0.016 -0.004	62	0 -0.020	151	98	13	80	9	14	8.1	0.02	0.02	350	820		
LMEF50LUU	6	2820	50		75		192	112	13	94	9	14	8.1	0.02	0.02	620	1622		
LMEF60LUU	6	4920	60		90		209	134	18	112	11	17.5	10.8	0.025	0.025	770	2040		

LMEK □ LUU Series



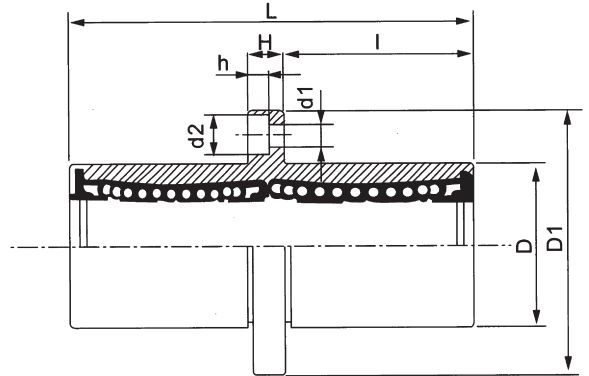
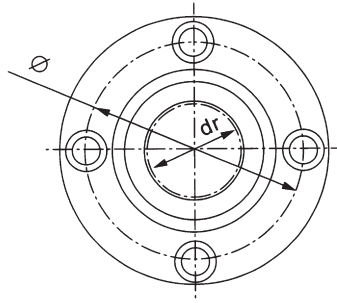
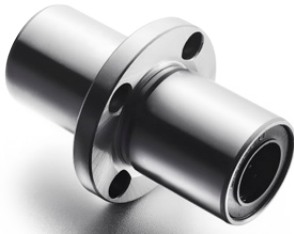
材质表

型号 Model No.	生产标准 Production Standards	外壳 Outer Coving			滚珠 Balls		保持器 Retainer		附件（密封件）材质 Seals Material	
		材质 Material	硬度 (HRC) Hardness	表面处理 Treatment Of Surfaces	材质 Material	硬度 (HRC) Hardness	材质 Material	使用温度℃ Holder Working Temperature	骨架 Skeleton	橡胶 Rubber
LMEK □ LUU	GBT/16940-2012	Gcr15	60 ~ 64	-	Gcr15	61 ~ 66	树脂 Resin	-20 ~ 80	65Mn	丁腈胶 Nitrile Rubber
LMEK □ LAUU	GBT/16940-2012	Gcr15	60 ~ 64	无电解镀镍 Electroless Nickel Plating	Gcr15	61 ~ 66	树脂 Resin	-20 ~ 80	65Mn	丁腈胶 Nitrile Rubber

LMEK □ LUU

型号 Model No.	球列数 Number of Balls Rows	重量 Weight (g)	主要尺寸 Main Dimensions													法兰 垂直度 Squareness	径向 跳动 Eccentricity (Max.)	基本额定载荷 Basic Load Rating	
			内径 Inscribed Circle Diameter		外径 Outer Diameter		长度 Length		法兰 Flange				联接孔 Hole For Attachment					C (kgf)	Co (kgf)
			dr	公差 Tolerance	D	公差 Tolerance	L	公差 Tolerance	D1	K	H	Φ	d1	d2	h				
LMEK8LUU	4	51	8	16	0 -0.009	46	0 -0.30	32	25	5	24	3.5	6	3.1	0.015	0.015	43	82	
LMEK10LUU	4	79	10	+0.009 -0.001	19	55		40	30	6	29	4.5	7.5	4.1	0.015	0.015	60	112	
LMEK12LUU	4	90	12	+0.011 -0.001	22			0 -0.011	42	32	6	32	4.5	7.5	4.1	0.015	0.015	83	160
LMEK16LUU	5	135	16		26	68		46	35	6	36	4.5	7.5	4.1	0.015	0.015	94	182	
LMEK20LUU	5	225	20	32	80		54	42	8	43	5.5	9	5.1	0.017	0.017	140	280		
LMEK25LUU	6	500	25	40		0 -0.013	112	0 -0.40	62	50	8	51	5.5	9	5.1	0.017	0.017	160	320
LMEK30LUU	6	720	30	+0.013 -0.002	47	123	76		60	10	62	6.6	11	6.1	0.017	0.017	225	560	
LMEK40LUU	6	1600	40	+0.016 -0.004	62		0 -0.015		98	75	13	80	9	14	8.1	0.02	0.02	350	820
LMEK50LUU	6	2620	50		75	192	112		88	13	94	9	14	8.1	0.02	0.02	620	1622	
LMEK60LUU	6	4480	60	90	0 -0.020		209	134	106	18	112	11	17.5	10.8	0.025	0.025	770	2040	

LMEFC □ LUU Series



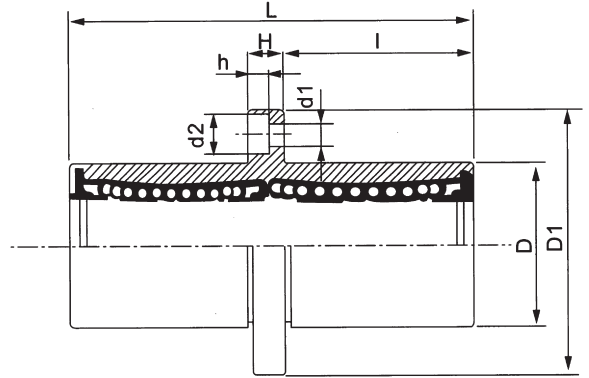
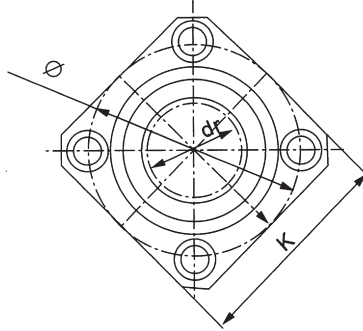
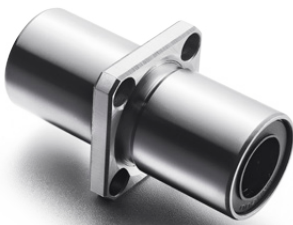
材质表

型号 Model No.	生产标准 Production Standards	外壳 Outer Coving			滚珠 Balls		保持器 Retainer		附件（密封件）材质 Seals Material	
		材质 Material	硬度 (HRC) Hardness	表面处理 Treatment Of Surfaces	材质 Material	硬度 (HRC) Hardness	材质 Material	使用温度℃ Holder Working Temperature	骨架 Skeleton	橡胶 Rubber
LMEFC □ LUU	GBT/16940-2012	Gcr15	60 ~ 64	-	Gcr15	61 ~ 66	树脂 Resin	-20 ~ 80	65Mn	丁腈胶 Nitrile Rubber
LMEFC □ LAUU	GBT/16940-2012	Gcr15	60 ~ 64	无电解镀镍 Electroless Nickel Plating	Gcr15	61 ~ 66	树脂 Resin	-20 ~ 80	65Mn	丁腈胶 Nitrile Rubber

LMEFC □ LUU

型号 Model No.	球列数 Number of Balls Rows	重量 Weight (g)	主要尺寸 Main Dimensions											法兰垂直度 Squareness	径向跳动 Eccentricity (Max.)	基本额定载荷 Basic Load Rating			
			内径 Inscribed Circle Diameter		外径 Outer Diameter		长度 Length		l	法兰 Flange			联接孔 Hole For Attachment			C(kgf)	Co(kgf)		
			dr	公差 Tolerance	D	公差 Tolerance	L	公差 Tolerance		D1	H	Φ	d1					d2	h
LMEFC8LUU	4	59	8	+0.009 -0.001	16	0 -0.009	46	0 -0.30	20.5	32	5	24	3.5	6	3.1	0.015	0.015	43	82
LMEFC12LUU	4	110	12		22	0 -0.011	61		27.5	42	6	32	4.5	7.5	4.1	0.015	0.015	83	160
LMEFC16LUU	5	160	16	+0.011 -0.001	26	0 -0.013	68		31	46	6	36	4.5	7.5	4.1	0.015	0.015	94	182
LMEFC20LUU	5	260	20		32		80	36	54	8	43	5.5	9	5.1	0.017	0.017	140	280	
LMEFC25LUU	6	540	25	+0.013 -0.002	40		0 -0.015	112	52	62	8	51	5.5	9	5.1	0.017	0.017	160	320
LMEFC30LUU	6	815	30		47	123		56.5	76	10	62	6.6	11	6.1	0.017	0.017	225	560	
LMEFC40LUU	6	1805	40	+0.016 -0.004	62	0 -0.020		151	69	98	13	80	9	14	8.1	0.02	0.02	350	820
LMEFC50LUU	6	2820	50		75		192	89.5	112	13	94	9	14	8.1	0.02	0.02	620	1622	
LMEFC60LUU	6	4920	60	90	209		95.5	134	18	112	11	17.5	10.8	0.025	0.025	770	2040		

LMEKC □ LUU Series



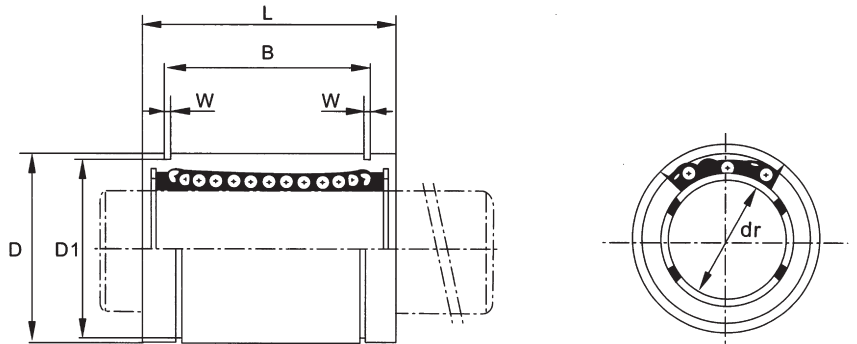
材质表

型号 Model No.	生产标准 Production Standards	外壳 Outer Coving			滚珠 Balls		保持器 Retainer		附件（密封件）材质 Seals Material	
		材质 Material	硬度 (HRC) Hardness	表面处理 Treatment Of Surfaces	材质 Material	硬度 (HRC) Hardness	材质 Material	使用温度℃ Holder Working Temperature	骨架 Skeleton	橡胶 Rubber
LMEKC □ LUU	GBT/16940-2012	Gcr15	60 ~ 64	-	Gcr15	61 ~ 66	树脂 Resin	-20 ~ 80	65Mn	丁腈胶 Nitrile Rubber
LMEKC □ LAUU	GBT/16940-2012	Gcr15	60 ~ 64	无电解镀镍 Electroless Nickel Plating	Gcr15	61 ~ 66	树脂 Resin	-20 ~ 80	65Mn	丁腈胶 Nitrile Rubber

LMEKC □ LUU

型号 Model No.	球列数 Number of Balls Rows	重量 Weight (g)	主要尺寸 Main Dimensions											法兰 垂直度 Squareness	径向 跳动 Eccentricity (Max.)	基本额定载荷 Basic Load Rating				
			内径 Inscribed Circle Diameter		外径 Outer Diameter		长度 Length		I	法兰 Flange			联接孔 Hole For Attachment			C (kgf)	Co (kgf)			
			dr	公差 Tolerance	D	公差 Tolerance	L	公差 Tolerance		D1	K	H	Φ					d1	d2	h
LMEKC8LUU	4	51	8	+0.009 -0.001	16	0 -0.009	46	0 -0.30	20.5	32	25	5	24	3.5	6	3.1	0.015	0.015	43	82
LMEKC12LUU	4	90	12	+0.011 -0.001	22	0 -0.011	61		27.5	42	32	6	32	4.5	7.5	4.1	0.015	0.015	83	160
LMEKC16LUU	5	135	16		26	68	31		46	35	6	36	4.5	7.5	4.1	0.015	0.015	94	182	
LMEKC20LUU	5	225	20	32	80	36	54		42	8	43	5.5	9	5.1	0.017	0.017	140	280		
LMEKC25LUU	6	500	25	+0.013 -0.002	40	0 -0.013	112	0 -0.40	52	62	50	8	51	5.5	9	5.1	0.017	0.017	160	320
LMEKC30LUU	6	720	30		47	123	56.5		76	60	10	62	6.6	11	6.1	0.017	0.017	225	560	
LMEKC40LUU	6	1600	40	+0.016 -0.004	62	0 -0.015	151		69	98	75	13	80	9	14	8.1	0.02	0.02	350	820
LMEKC50LUU	6	2620	50		75	192	89.5		112	88	13	94	9	14	8.1	0.02	0.02	620	1622	
LMEKC60LUU	6	4480	60		90	0 -0.020	209		95.5	134	106	18	112	11	17.5	10.8	0.025	0.025	770	2040

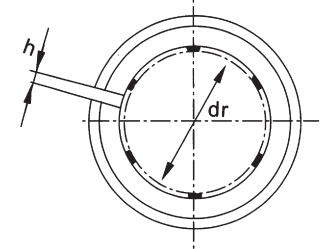
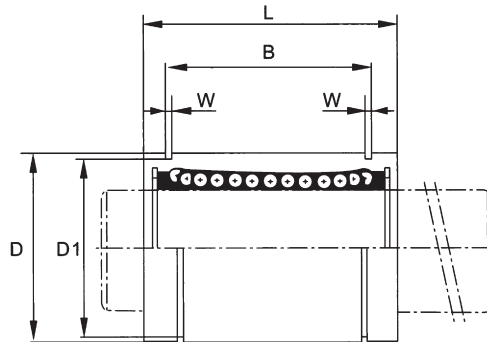
LMB □ UU Series



LMB

型号 Model No.	球列数 Number of Balls Rows	重量 Weight (g)	主要尺寸 Main Dimensions										径向跳动 Eccentricity (Max.)	基本额定载荷 Basic Load Rating					
			内径 Inscribed Circle Diameter		外径 Outer Diameter		长度 Length		外止动槽 Locking Groove			W		C (kgf)	Co (kgf)				
			dr	公差 Tolerance	D	公差 Tolerance	L	公差 Tolerance	B	公差 Tolerance	D1								
LMB04UU	4	8	1/4	0 -0.009	0.5	0 -0.011	0.75	0 -0.20	0.511	0 -0.20	0.4687	0.039	0.012	21	27				
LMB04UU	4	6.35	12.7		19.05		12.98				11.906	0.992	0.012	21	27				
LMB06UU	4	14	3/8		0.625	0 -0.013	0.875		0 -0.20		0.6385	0 -0.20	0.588	0.039	0.012	23	32		
LMB06UU	4	9.525	15.875		22.225		16.15						14.935	0.992	0.012	23	32		
LMB08UU	4	37	1/2		0.875	0 -0.013	1.25		0 -0.20		0.9625		0 -0.20	0.8209	0.0459	0.012	52	80	
LMB08UU	4	12.7	22.225		31.75		24.46							20.853	1.168	0.012	52	80	
LMB10UU	4	76	5/8		1.125	0 -0.013	1.5		0 -0.20		1.1039			0 -0.20	1.059	0.0559	0.015	79	120
LMB10UU	4	15.875	28.575		38.1		28.04								26.899	1.422	0.015	79	120
LMB12UU	5	95	3/4	1.25	0 -0.010	1.625	0 -0.30	1.1657	0 -0.30	1.176	0.0559				0.015	88	140		
LMB12UU	5	19.05	31.75	41.275		29.61				29.87	1.422				0.015	88	140		
LMB16UU	5	200	1	1.5625	0 -0.016	2.25	0 -0.30	1.7547		0 -0.30	1.4687	0.0679			0.015	100	160		
LMB16UU	5	25.4	39.688	57.15		44.57					37.306	1.727			0.015	100	160		
LMB20UU	6	440	1-1/4	2	0 -0.019	2.625	0 -0.30	2.0047			0 -0.30	1.8859	0.0679		0.02	160	280		
LMB20UU	6	31.75	50.8	66.675		50.92						47.904	1.727		0.02	160	280		
LMB24UU	6	670	1-1/2	2.375	0 -0.012	3	0 -0.30	2.4118				0 -0.30	2.2389	0.859	0.020	220	410		
LMB24UU	6	38.1	60.325	76.2		61.26							56.87	2.184	0.020	220	410		
LMB32UU	6	1140	2	3	0 -0.022	4	0 -0.30	3.1917	0 -0.30				2.8379	0.1029	0.025	390	810		
LMB32UU	6	50.8	76.2	101.6		81.07							72.085	2.616	0.025	390	810		

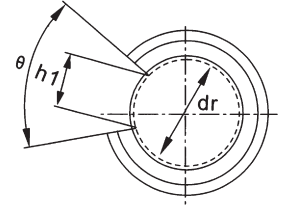
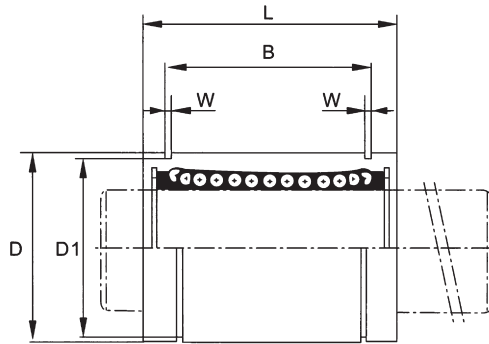
LMB □ UU-AJ Series



LMB-AJ

型号 Model No.	球列数 Number of Balls Rows	重量 Weight (g)	主要尺寸 Main Dimensions											径向跳动 Eccentricity (Max.)	基本额定载荷 Basic Load Rating							
			内径 Inscribed Circle Diameter		外径 Outer Diameter		长度 Length		外止动槽 Locking Groove			W	H		C (kgf)	Co (kgf)						
			dr	公差 Tolerance	D	公差 Tolerance	L	公差 Tolerance	B	公差 Tolerance	D1											
LMB04UU-AJ	4	7.5	1/4	0 -0.009	0.5	0 -0.011	0.75	0 -0.20	0.511	0 -0.20	0.4687	0.039	0.04	0.012	21	27						
LMB04UU-AJ	4		6.35		12.7		19.05		12.98		11.906	0.992	1	0.012	21	27						
LMB06UU-AJ	4	13.5	3/8		0.625	0 -0.013	0.875		0 -0.20		0.6385	0 -0.20	0.588	0.039	0.04	0.012	23	32				
LMB06UU-AJ	4		9.525		15.875		22.225				16.15		14.935	0.992	1	0.012	23	32				
LMB08UU-AJ	4	36.5	1/2		0.875	0 -0.013	1.25				0 -0.20		0.9625	0 -0.20	0.8209	0.0459	0.06	0.012	52	80		
LMB08UU-AJ	4		12.7		22.225		31.75						24.46		20.853	1.168	1.5	0.012	52	80		
LMB10UU-AJ	4	74	5/8		1.125	0 -0.010	1.5						0 -0.20		1.1039	0 -0.20	1.059	0.0559	0.06	0.015	79	120
LMB10UU-AJ	4		15.875		28.575		38.1								28.04		26.899	1.422	1.5	0.015	79	120
LMB12UU-AJ	5	93	3/4	1.25	0 -0.010	1.625	0 -0.20	1.1657		0 -0.20					1.176		0.0559	0.06	0.015	88	140	
LMB12UU-AJ	5		19.05	31.75		41.275		29.61							29.87		1.422	1.5	0.015	88	140	
LMB16UU-AJ	5	198	1	1.5625	0 -0.016	2.25		0 -0.30	1.7547			0 -0.30			1.4687		0.0679	0.06	0.015	100	160	
LMB16UU-AJ	5		25.4	39.688		57.15			44.57						37.306		1.727	1.5	0.015	100	160	
LMB20UU-AJ	6	430	1-1/4	2	0 -0.019	2.625			0 -0.30		2.0047			0 -0.30	1.8859		0.0679	0.10	0.020	160	280	
LMB20UU-AJ	6		31.75	50.8		66.675					50.92				47.904		1.727	2.54	0.020	160	280	
LMB24UU-AJ	6	660	1-1/2	2.375	0 -0.012	3					0 -0.30		2.4118		0 -0.30	2.2389	0.859	0.12	0.020	220	410	
LMB24UU-AJ	6		38.1	60.325		76.2							61.26			56.87	2.184	3	0.020	220	410	
LMB32UU-AJ	6	1120	2	3	0 -0.022	4	0 -0.30			3.1917			0 -0.30			2.8379	0.1029	0.12	0.025	390	810	
LMB32UU-AJ	6		50.8	76.2		101.6				81.07						72.085	2.616	3	0.025	390	810	

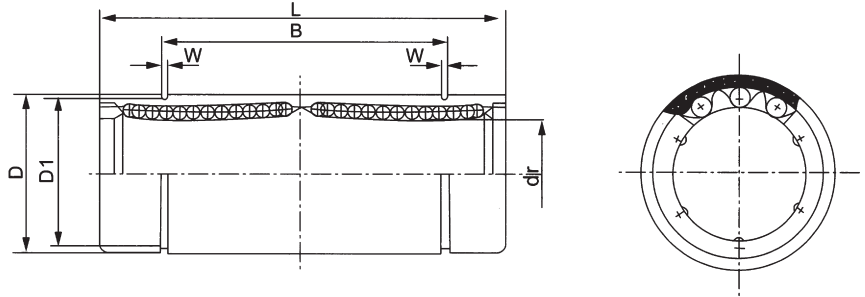
LMB □ UU-OP Series



LMB □ UU-OP

型号 Model No.	球列数 Number of Balls Rows	重量 Weight (g)	主要尺寸 Main Dimensions											基本额定载荷 Basic Load Rating			
			内径 Inscribed Circle Diameter		外径 Outer Diameter		长度 Length		外止动槽 Locking Groove			W	h1	Φ	径向 跳动 Eccentricity (Max.)	C (kgf)	Co (kgf)
			dr	公差 Tolerance	D	公差 Tolerance	L	公差 Tolerance	B	公差 Tolerance	D1						
LMB08UU-OP	3	28	1/2	0 -0.009	0.875	0 -0.013	1.25	0 -0.20	0.9625	0 -0.20	0.8209	0.0459	0.34	80°	0.012	52	80
LMB08UU-OP	3	12.7	22.225		31.75		24.46		20.853		1.168	7.9375	80°	0.012	52	80	
LMB10UU-OP	3	57	5/8		1.125		1.5		1.1039		1.059	0.0559	0.375	80°	0.015	79	120
LMB10UU-OP	3	15.875			28.575		38.1		28.04		26.899	1.422	9.525	80°	0.015	79	120
LMB12UU-OP	4	76	3/4	0 -0.010	1.25	0 -0.016	1.625	0 -0.30	1.1657	0 -0.30	1.176	0.0559	0.4375	60°	0.015	88	140
LMB12UU-OP	4	19.05	31.75		41.275		29.61		29.87		1.422	11.1125	60°	0.015	88	140	
LMB16UU-OP	4	170	1		1.5625		2.25		1.7547		1.4687	0.0679	0.5625	50°	0.015	100	160
LMB16UU-OP	4	25.4			39.688		57.15		44.57		37.306	1.727	14.2875	50°	0.015	100	160
LMB20UU-OP	5	370	1-1/4	0 -0.012	2	0 -0.019	2.625	0 -0.30	2.0047	0 -0.30	1.8859	0.0679	0.625	50°	0.020	160	280
LMB20UU-OP	5	31.75	50.8		66.675		50.92		47.904		1.727	15.875	50°	0.020	160	280	
LMB24UU-OP	5	570	1-1/2		2.375		3		2.4118		2.2389	0.859	0.75	50°	0.020	220	410
LMB24UU-OP	5	38.1			60.325		76.2		61.26		56.87	2.184	19.05	50°	0.020	220	410
LMB32UU-OP	5	980	2	0 -0.022	3	0 -0.022	4	0 -0.30	3.1917	0 -0.30	2.8379	0.1029	1	50°	0.025	390	810
LMB32UU-OP	5	50.8	76.2		101.6		81.07		72.085		2.616	25.4	50°	0.025	390	810	

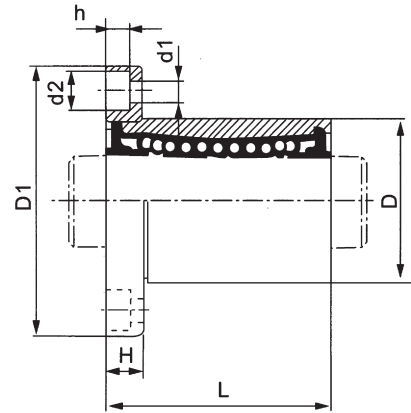
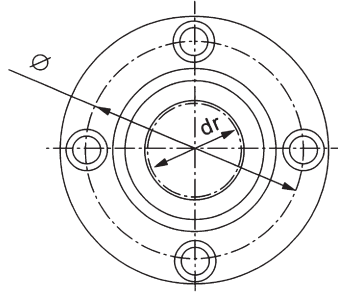
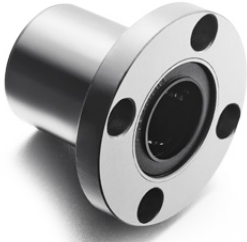
LMB □ LUU Series



LMB □ LUU

型号 Model No.	球列数 Number of Balls Rows	重量 Weight (g)	主要尺寸 Main Dimensions										基本额定载荷 Basic Load Rating				
			内径 Inscribed Circle Diameter		外径 Outer Diameter		长度 Length		外止动槽 Locking Groove			W	径向跳动 Eccentricity (Max.)	C (kgf)	Co (kgf)		
			dr	公差 Tolerance	D	公差 Tolerance	L	公差 Tolerance	B	公差 Tolerance	D1						
LMB04LUU	4	17.5	1/4	0 -0.010	0.5	0 -0.013	1.375	0 -0.30	1.022	0 -0.30	0.4687	0.039	0.015	33	54		
LMB04LUU	4	6.35	12.7		34.925	25.959	11.906		0.992		0.015	33	54				
LMB06LUU	4	28	3/8		0.625	0 -0.016	1.5938		0 -0.30		1.2716	0 -0.30	0.588	0.039	0.015	36	64
LMB06LUU	4	9.525	15.875		40.481		32.298				14.935		0.992	0.015	36	64	
LMB08LUU	4	80	1/2		0.875		2.375				1.925		0.8209	0.0459	0.015	83	160
LMB08LUU	4	12.7	22.225		60.325		48.895				20.853		1.168	0.015	83	160	
LMB10LUU	4	160	5/8		1.125	0 -0.016	2.8125		0 -0.30		2.2079	0 -0.30	1.059	0.0559	0.020	126	240
LMB10LUU	4	15.875	28.575		71.483		56.08				26.899		1.422	0.020	126	240	
LMB12LUU	5	195	3/4	1.25	0 -0.012	3.0937	0 -0.30	2.3314	0 -0.30	1.176	0.0559	0.020	140	280			
LMB12LUU	5	19.05	31.75	78.581		59.218		29.87		1.422	0.020	140	280				
LMB16LUU	5	410	1	1.5625	0 -0.019	4.2813	0 -0.40	3.5094	0 -0.40	1.4687	0.0679	0.020	160	320			
LMB16LUU	5	25.4	39.688	108.744		89.139		37.306		1.727	0.020	160	320				
LMB20LUU	6	820	1-1/4	2	0 -0.015	5	0 -0.40	4.0094	0 -0.40	1.8859	0.0679	0.025	255	560			
LMB20LUU	6	31.75	50.8	127		101.839		47.904		1.727	0.025	255	560				
LMB24LUU	6	1250	1-1/2	2.375	0 -0.022	5.6875	0 -0.40	4.8236	0 -0.40	2.2389	0.859	0.025	350	820			
LMB24LUU	6	38.1	60.325	144.463		122.519		56.87		2.184	0.025	350	820				
LMB32LUU	6	1350	2	3	0 -0.025	7.75	0 -0.40	6.3834	0 -0.40	2.8379	0.1029	0.030	620	1622			
LMB32LUU	6	50.8	76.2	196.85		162.138		72.085		2.616	0.030	620	1622				

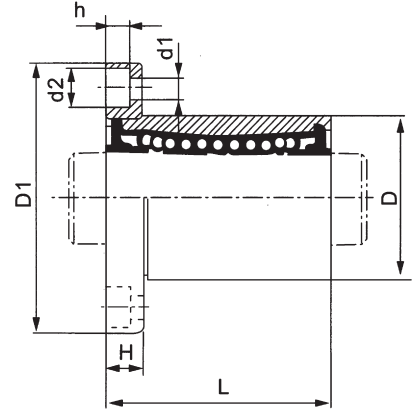
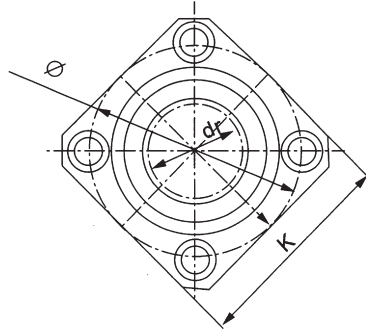
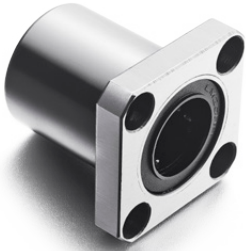
LMBF □ UU Series



LMBF

型号 Model No.	球列数 Number of Balls Rows	重量 Weight (g)	主要尺寸 Main Dimensions												法兰 垂直度 Squareness	径向 跳动 Eccentricity (Max.)	基本额定载荷 Basic Load Rating		
			内径 Inscribed Circle Diameter		外径 Outer Diameter		长度 Length		法兰 Flange			联接孔 Hole For Attachment					C (kgf)	Co (kgf)	
			dr	公差 Tolerance	D	公差 Tolerance	L	公差 Tolerance	D1	H	Φ	d1	d2	h					
LMBF4	4	32	1/4	0 -0.009	0.5	0	0.75	0 -0.20	1.25	0.219	0.875	0.156	0.25	0.141	0.012	0.012	21	27	
LMBF4	4	6.35	12.7		-0.011	19.05	31.75		5.556	22.225	3.969	6.35	3.572	0.012	0.012	21	27		
LMBF6UU	4	47	3/8		0.625	0 -0.013	0.875		0 -0.30	1.5	0.25	1.062	0.1875	0.297	0.172	0.012	0.012	23	32
LMBF6UU	4	9.525	15.875		22.225		38.1			6.35	26.988	4.763	7.541	4.366	0.012	0.012	23	32	
LMBF8UU	4	88	1/2		0.875		1.25			1.75	0.25	1.312	0.1875	0.297	0.172	0.012	0.012	52	80
LMBF8UU	4	12.7	22.225		31.75		44.45			6.35	33.338	4.763	7.541	4.366	0.012	0.012	52	80	
LMBF10UU	4	140	5/8		1.125	1.5	2		0.25	1.562	0.1875	0.297	0.172	0.012	0.012	79	120		
LMBF10UU	4	15.875	28.575		38.1	50.8	6.35		39.688	4.763	7.541	4.366	0.012	0.012	79	120			
LMBF12UU	4	190	3/4	1.25	1.625	2.1875	0.3125	1.718	0.2187	0.344	0.203	0.015	0.015	88	140				
LMBF12UU	4	19.05	31.75	41.275	55.563	7.938	43.66	5.556	8.731	5.159	0.015	0.015	88	140					
LMBF16UU	5	325	1	1.5625	2.25	2.5	0.3125	2.031	0.2187	0.344	0.203	0.015	0.015	100	160				
LMBF16UU	5	25.4	39.688	57.15	63.5	7.938	51.594	5.556	8.731	5.159	0.015	0.015	100	160					
LMBF20UU	5	665	1-1/4	2	2.625	3.125	0.375	2.5625	0.2812	0.406	0.2656	0.020	0.020	160	280				
LMBF20UU	5	31.75	50.8	66.675	79.375	9.525	65.088	7.144	10.319	6.747	0.020	0.020	160	280					
LMBF24UU	6	1100	1-1/2	2.375	3	3.75	0.5	3.0625	0.344	0.5	0.328	0.020	0.020	222	410				
LMBF24UU	6	38.1	60.325	76.2	95.25	12.7	77.788	8.731	12.7	8.334	0.020	0.020	222	410					
LMBF32UU	6	1760	2	3	4	4.375	0.5	3.6875	0.344	0.5	0.328	0.025	0.025	390	810				
LMBF32UU	6	50.8	76.2	101.6	111.125	12.7	93.662	8.731	12.7	8.334	0.025	0.025	390	810					

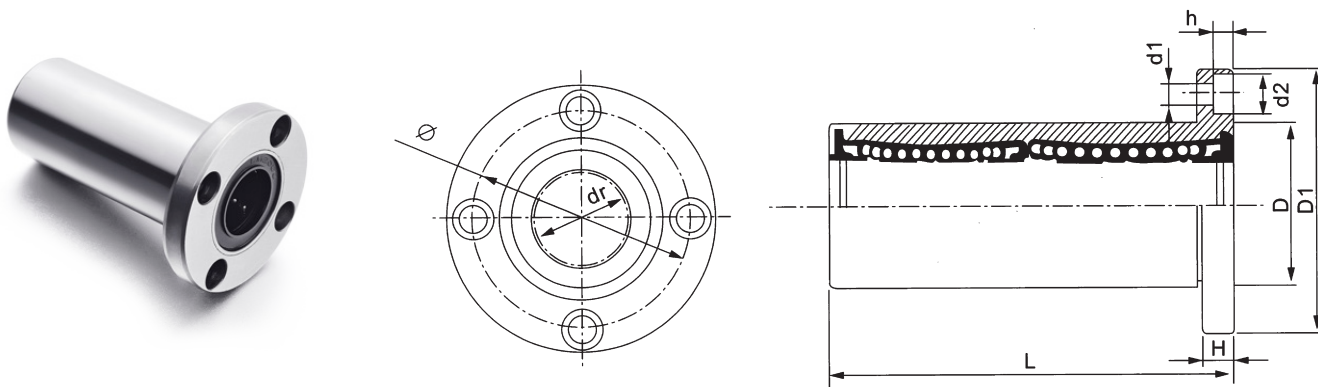
LMBK □ UU Series



LMBK

型号 Model No.	球列数 Number of Balls Rows	重量 Weight (g)	主要尺寸 Main Dimensions													法兰 垂直度 Squareness	径向 跳动 Eccentricity (Max.)	基本额定载荷 Basic Load Rating		
			内径 Inscribed Circle Diameter		外径 Outer Diameter		长度 Length		法兰 Flange				联接孔 Hole For Attachment					C (kgf)	Co (kgf)	
			dr	公差 Tolerance	D	公差 Tolerance	L	公差 Tolerance	D1	K	H	Φ	d1	d2	h					
LMBK4	4	25	1/4	0 -0.009	0.5	0	0.75	0 -0.20	1.25	1	0.219	0.875	0.156	0.25	0.141	0.012	0.012	21	27	
LMBK4	4	6.35	12.7		-0.011	19.05	31.75		25.4	5.556	22.225	3.969	6.35	3.572	0.012	0.012	21	27		
LMBK6UU	4	32	3/8		0.625	0 -0.013	0.875		0 -0.30	1.5	1.25	0.25	1.062	0.1875	0.297	0.172	0.012	0.012	23	32
LMBK6UU	4	9.525	15.875		22.225		38.1			31.75	6.35	26.988	4.763	7.541	4.366	0.012	0.012	23	32	
LMBK8UU	4	68	1/2		0.875		1.25			1.75	1.375	0.25	1.312	0.1875	0.297	0.172	0.012	0.012	52	80
LMBK8UU	4	12.7	22.225		31.75		44.45			34.925	6.35	33.338	4.763	7.541	4.366	0.012	0.012	52	80	
LMBK10UU	4	124	5/8		1.125		1.5			2	1.5	0.25	1.562	0.1875	0.297	0.172	0.012	0.012	79	120
LMBK10UU	4	15.875	28.575		38.1		50.8			38.1	6.35	39.688	4.763	7.541	4.366	0.012	0.012	79	120	
LMBK12UU	4	150	3/4	1.25	1.625		2.1875	1.6875		0.3125	1.718	0.2187	0.344	0.203	0.015	0.015	88	140		
LMBK12UU	4	19.05	31.75	41.275	55.563		42.863	7.938		43.66	5.556	8.731	5.159	0.015	0.015	88	140			
LMBK16UU	5	280	1	1.5625	-0.016	2.25	0 -0.019	2.5	2	0.3125	2.031	0.2187	0.344	0.203	0.015	0.015	100	160		
LMBK16UU	5	25.4	39.688	57.15	63.5	50.8		7.938	51.594	5.556	8.731	5.159	0.015	0.015	100	160				
LMBK20UU	5	580	1-1/4	2	2.625	3.125		2.5	0.375	2.5625	0.2812	0.406	0.2656	0.020	0.020	160	280			
LMBK20UU	5	31.75	50.8	66.675	79.375	63.5		9.525	65.088	7.144	10.319	6.747	0.020	0.020	160	280				
LMBK24UU	6	930	1-1/2	2.375	3	3.75		3	0.5	3.0625	0.344	0.5	0.328	0.020	0.020	222	410			
LMBK24UU	6	38.1	60.325	76.2	95.25	76.2		12.7	77.788	8.731	12.7	8.334	0.020	0.020	222	410				
LMBK32UU	6	1580	2	3	4	4.375		3.5	0.5	3.6875	0.344	0.5	0.328	0.025	0.025	390	810			
LMBK32UU	6	50.8	76.2	101.6	111.125	88.9		12.7	93.662	8.731	12.7	8.334	0.025	0.025	390	810				

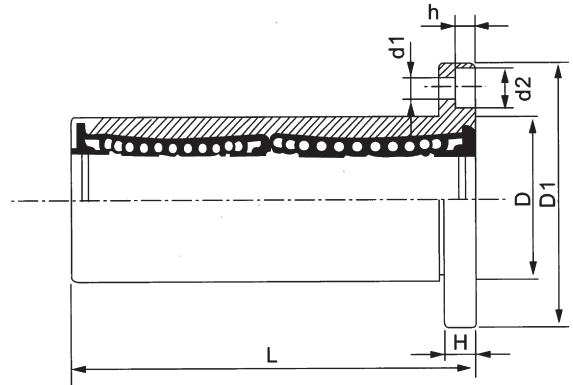
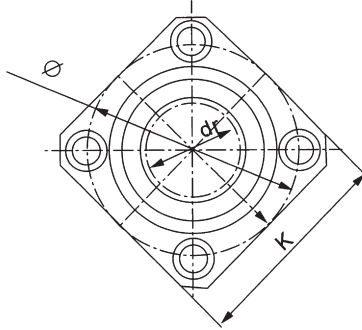
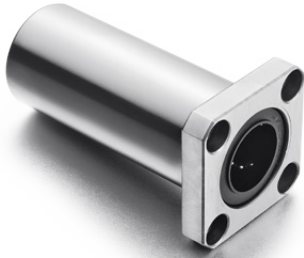
LMBF □ LUU Series



LMBF □ LUU

型号 Model No.	球列数 Number of Balls Rows	重量 Weight (g)	主要尺寸 Main Dimensions												法兰 垂直度 Squareness	径向 跳动 Eccentricity (Max.)	基本额定载荷 Basic Load Rating	
			内径 Inscribed Circle Diameter		外径 Outer Diameter		长度 Length		法兰 Flange			联接孔 Hole For Attachment					C (kgf)	Co (kgf)
			dr	公差 Tolerance	D	公差 Tolerance	L	公差 Tolerance	D1	H	Φ	d1	d2	h				
LMBF04LUU	4	40	1/4	0	0.5	0	1.375	-0.30	1.25	0.219	0.875	0.156	0.25	0.141	0.015	0.015	33	54
LMBF04LUU	4	6.35	12.7		-0.013	34.925	31.75		5.556	22.225	3.969	6.35	3.572	0.015	0.015	33	54	
LMBF06LUU	4	60	3/8		0.625	1.5938	1.5		0.25	1.062	0.1875	0.297	0.172	0.015	0.015	36	64	
LMBF06LUU	4	9.525	15.875		40.481	38.1	6.35		26.988	4.763	7.541	4.366	0.015	0.015	36	64		
LMBF08LUU	4	126	1/2		0.875	2.375	1.75		0.25	1.312	0.1875	0.297	0.172	0.015	0.015	83	160	
LMBF08LUU	4	12.7	22.225		-0.016	60.325	44.45		6.35	33.338	4.763	7.541	4.366	0.015	0.015	83	160	
LMBF10LUU	4	215	5/8		1.125	2.8125	2		0.25	1.562	0.1875	0.297	0.172	0.015	0.015	125	240	
LMBF10LUU	4	15.875	28.575		71.438	50.8	6.35		39.688	4.763	7.541	4.366	0.015	0.015	125	240		
LMBF12LUU	4	280	3/4	1.25	3.0937	2.1875	0.3125	1.718	0.2187	0.344	0.203	0.020	0.020	140	280			
LMBF12LUU	4	19.05	31.75	0	78.581	55.563	7.938	43.66	5.556	8.731	5.159	0.020	0.020	140	280			
LMBF16LUU	5	515	1	-0.012	1.5625	-0.019	4.2813	2.5	0.3125	2.031	0.2187	0.344	0.203	0.020	0.020	160	320	
LMBF16LUU	5	25.4	39.688	108.744	63.5	7.938	51.594	5.556	8.731	5.159	0.020	0.020	160	320				
LMBF20LUU	5	1020	1-1/4	2	5	3.125	0.375	2.5625	0.2812	0.406	0.2656	0.025	0.025	225	560			
LMBF20LUU	5	31.75	50.8	0	127	79.375	9.525	65.088	7.144	10.319	6.747	0.025	0.025	225	560			
LMBF24LUU	6	1630	1-1/2	-0.016	2.375	-0.022	5.6875	3.75	0.5	3.0625	0.344	0.5	0.328	0.025	0.025	350	820	
LMBF24LUU	6	38.1	60.325	144.463	95.25	12.7	77.788	8.731	12.7	8.334	0.025	0.025	350	820				
LMBF32LUU	6	2800	2	3	7.75	4.375	0.5	3.6875	0.344	0.5	0.328	0.030	0.030	620	1622			
LMBF32LUU	6	50.8	76.2	-0.025	196.85	111.125	12.7	93.662	8.731	12.7	8.334	0.030	0.030	620	1622			

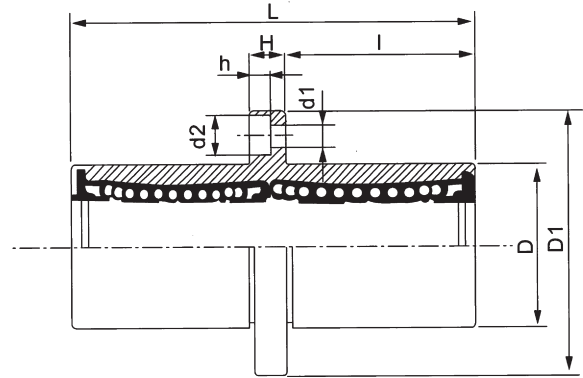
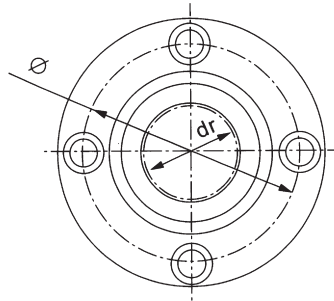
LMBK □ LUU Series



LMBK □ LUU

型号 Model No.	球列数 Number of Balls Rows	重量 Weight (g)	主要尺寸 Main Dimensions												法兰 垂直度 Squareness	径向 跳动 Eccentricity (Max.)	基本额定载荷 Basic Load Rating		
			内径 Inscribed Circle Diameter		外径 Outer Diameter		长度 Length		法兰 Flange				联接孔 Hole For Attachment				C (kgf)	Co (kgf)	
			dr	公差 Tolerance	D	公差 Tolerance	L	公差 Tolerance	D1	K	H	Φ	d1	d2					h
LMBK04LUU	4	33	1/4	0 -0.01	0.5	0	1.375	0 -0.30	1.25	1	0.219	0.875	0.156	0.25	0.141	0.015	0.015	33	54
LMBK04LUU	4	6.35	12.7		-0.013	34.925	31.75		25.4	5.556	22.225	3.969	6.35	3.572	0.015	0.015	33	54	
LMBK06LUU	4	45	3/8		0.625	0	1.5938		1.5	1.25	0.25	1.062	0.1875	0.297	0.172	0.015	0.015	36	64
LMBK06LUU	4	9.525	15.875		-0.016		40.481		38.1	31.75	6.35	26.988	4.763	7.541	4.366	0.015	0.015	36	64
LMBK08LUU	4	106	1/2		0.875	0	2.375		1.75	1.375	0.25	1.312	0.1875	0.297	0.172	0.015	0.015	83	160
LMBK08LUU	4	12.7	22.225		-0.016	60.325	44.45		34.925	6.35	33.338	4.763	7.541	4.366	0.015	0.015	83	160	
LMBK10LUU	4	200	5/8		1.125	0	2.8125		2	1.5	0.25	1.562	0.1875	0.297	0.172	0.015	0.015	125	240
LMBK10LUU	4	15.875	28.575		-0.016	71.438	50.8		38.1	6.35	39.688	4.763	7.541	4.366	0.015	0.015	125	240	
LMBK12LUU	4	240	3/4	1.25	0	3.0937	2.1875	1.6875	0.3125	1.718	0.2187	0.344	0.203	0.020	0.020	140	280		
LMBK12LUU	4	19.05	31.75	0	78.581	55.563	42.863	7.938	43.66	5.556	8.731	5.159	0.020	0.020	140	280			
LMBK16LUU	5	470	1	1.5625	-0.019	4.2813	2.5	2	0.3125	2.031	0.2187	0.344	0.203	0.020	0.020	160	320		
LMBK16LUU	5	25.4	39.688	-0.019	108.744	63.5	50.8	7.938	51.594	5.556	8.731	5.159	0.020	0.020	160	320			
LMBK20LUU	5	935	1-1/4	2	0	5	3.125	2.5	0.375	2.5625	0.2812	0.406	0.2656	0.025	0.025	225	560		
LMBK20LUU	5	31.75	50.8	0	127	79.375	63.5	9.525	65.088	7.144	10.319	6.747	0.025	0.025	225	560			
LMBK24LUU	6	1460	1-1/2	2.375	-0.022	5.6875	3.75	3	0.5	3.0625	0.344	0.5	0.328	0.025	0.025	350	820		
LMBK24LUU	6	38.1	60.325	-0.016	144.463	95.25	76.2	12.7	77.788	8.731	12.7	8.334	0.025	0.025	350	820			
LMBK32LUU	6	2620	2	3	0	7.75	4.375	3.5	0.5	3.6875	0.344	0.5	0.328	0.030	0.030	620	1622		
LMBK32LUU	6	50.8	76.2	-0.025	196.85	111.125	88.9	12.7	93.662	8.731	12.7	8.334	0.030	0.030	620	1622			

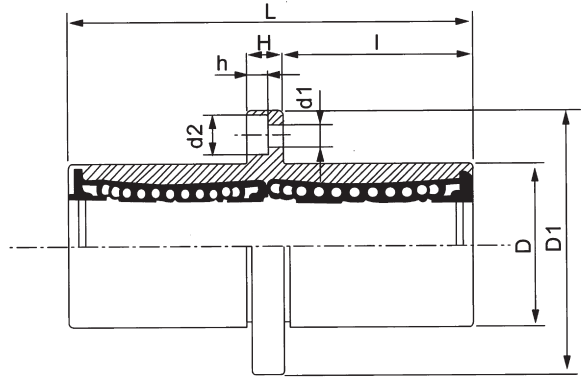
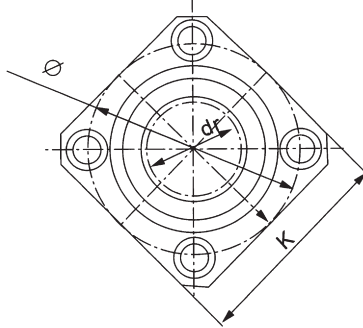
LMBFC □ LUU Series



LMBFC □ LUU

型号 Model No.	球列数 Number of Balls Rows	重量 Weight (g)	主要尺寸 Main Dimensions													法兰 垂直度 Squareness	径向 跳动 Eccentricity (Max.)	基本额定载荷 Basic Load Rating		
			内径 Inscribed Circle Diameter		外径 Outer Diameter		长度 Length		I	法兰 Flange			联接孔 Hole For Attachment					C (kgf)	Co (kgf)	
			dr	公差 Tolerance	D	公差 Tolerance	L	公差 Tolerance		D1	H	Φ	d1	d2	h					
LMBFC04LUU	4	40	1/4	0 -0.01	0.5	0	1.375	0 -0.30	0.5781	1.25	0.219	0.875	0.156	0.25	0.141	0.015	0.015	33	54	
LMBFC04LUU	4	6.35			12.7	-0.013	34.925		14.684	31.75	5.556	22.225	3.969	6.35	3.572	0.015	0.015	33	54	
LMBFC06LUU	4	60	3/8		0.625	0 -0.016	1.5938		0.6719	1.5	0.25	1.062	0.1875	0.297	0.172	0.015	0.015	36	64	
LMBFC06LUU	4	9.525			15.875				40.481	17.066	38.1	6.35	26.988	4.763	7.541	4.366	0.015	0.015	36	64
LMBFC08LUU	4	126	1/2		0.875				2.375	1.0625	1.75	0.25	1.312	0.1875	0.297	0.172	0.015	0.015	83	160
LMBFC08LUU	4	12.7			22.225				60.325	26.988	44.45	6.35	33.338	4.763	7.541	4.366	0.015	0.015	83	160
LMBFC10LUU	4	215	5/8		1.125	0 -0.022	2.8125		1.2813	2	0.25	1.562	0.1875	0.297	0.172	0.015	0.015	125	240	
LMBFC10LUU	4	15.875			28.575				71.438	32.544	50.8	6.35	39.688	4.763	7.541	4.366	0.015	0.015	125	240
LMBFC12LUU	4	280	3/4	1.25	0 -0.019	3.0937	1.3906	2.1875	0.3125	1.718	0.2187	0.344	0.203	0.020	0.020	140	280			
LMBFC12LUU	4	19.05		31.75			78.581	35.322	55.563	7.938	43.66	5.556	8.731	5.159	0.020	0.020	140	280		
LMBFC16LUU	5	515	1	1.5625	0 -0.022	4.2813	1.9844	2.5	0.3125	2.031	0.2187	0.344	0.203	0.020	0.020	160	320			
LMBFC16LUU	5	25.4		39.688			108.744	50.403	63.5	7.938	51.594	5.556	8.731	5.159	0.020	0.020	160	320		
LMBFC20LUU	5	1020	1-1/4	2	0 -0.022	5	2.3125	3.125	0.375	2.5625	0.2812	0.406	0.2656	0.025	0.025	225	560			
LMBFC20LUU	5	31.75		50.8			127	58.738	79.375	9.525	65.088	7.144	10.319	6.747	0.025	0.025	225	560		
LMBFC24LUU	6	1630	1-1/2	2.375	0 -0.016	5.6875	2.5938	3.75	0.5	3.0625	0.344	0.5	0.328	0.025	0.025	350	820			
LMBFC24LUU	6	38.1		60.325			144.463	65.882	95.25	12.7	77.788	8.731	12.7	8.334	0.025	0.025	350	820		
LMBFC32LUU	6	2800	2	3	0 -0.025	7.75	3.625	4.375	0.5	3.6875	0.344	0.5	0.328	0.030	0.030	620	1622			
LMBFC32LUU	6	50.8		76.2			196.85	92.075	111.125	12.7	93.662	8.731	12.7	8.334	0.030	0.030	620	1622		

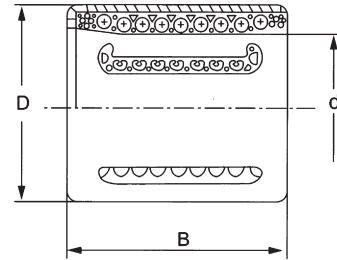
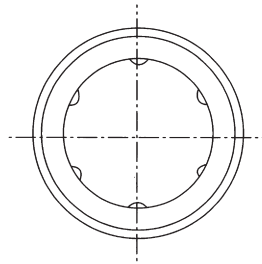
LMBKC □ LUU Series



LMBKC □ LUU

型号 Model No.	球列数 Number of Balls Rows	重量 Weight (g)	主要尺寸 Main Dimensions													法兰 垂直度 Squareness	径向 跳动 Eccentricity (Max.)	基本额定载荷 Basic Load Rating		
			内径 Inscribed Circle Diameter		外径 Outer Diameter		长度 Length		l	法兰 Flange				联接孔 Hole For Attachment				C (kgf)	Co (kgf)	
			dr	公差 Tolerance	D	公差 Tolerance	L	公差 Tolerance		D1	K	H	Φ	d1	d2					h
LMBKC04LUU	4	33	1/4	0 -0.01	0.5	0 -0.013	1.375	0 -0.30	0.5781	1.25	1	0.219	0.875	0.156	0.25	0.141	0.015	0.015	33	54
LMBKC04LUU	4	6.35	12.7		34.925	14.684	31.75		25.4	5.556	22.225	3.969	6.35	3.572	0.015	0.015	33	54		
LMBKC06LUU	4	45	3/8		0.625	1.5938	0.6719		1.5	1.25	0.25	1.062	0.1875	0.297	0.172	0.015	0.015	36	64	
LMBKC06LUU	4	9.525	15.875		40.481	17.066	38.1		31.75	6.35	26.988	4.763	7.541	4.366	0.015	0.015	36	64		
LMBKC08LUU	4	106	1/2		0.875	2.375	1.0625		1.75	1.375	0.25	1.312	0.1875	0.297	0.172	0.015	0.015	83	160	
LMBKC08LUU	4	12.7	22.225		60.325	26.988	44.45		34.925	6.35	33.338	4.763	7.541	4.366	0.015	0.015	83	160		
LMBKC10LUU	4	200	5/8		1.125	2.8125	1.2813		2	1.5	0.25	1.562	0.1875	0.297	0.172	0.015	0.015	125	240	
LMBKC10LUU	4	15.875	28.575		71.438	32.544	50.8		38.1	6.35	39.688	4.763	7.541	4.366	0.015	0.015	125	240		
LMBKC12LUU	4	240	3/4	1.25	3.0937	1.3906	2.1875	1.6875	0.3125	1.718	0.2187	0.344	0.203	0.020	0.020	140	280			
LMBKC12LUU	4	19.05	31.75	78.581	35.322	55.563	42.863	7.938	43.66	5.556	8.731	5.159	0.020	0.020	140	280				
LMBKC16LUU	5	470	1	-0.012	1.5625	-0.019	4.2813	1.9844	2.5	2	0.3125	2.031	0.2187	0.344	0.203	0.020	0.020	160	320	
LMBKC16LUU	5	25.4	39.688	108.744	50.403	63.5	50.8	7.938	51.594	5.556	8.731	5.159	0.020	0.020	160	320				
LMBKC20LUU	5	935	1-1/4	2	5	2.3125	3.125	2.5	0.375	2.5625	0.2812	0.406	0.2656	0.025	0.025	225	560			
LMBKC20LUU	5	31.75	50.8	127	58.738	79.375	63.5	9.525	65.088	7.144	10.319	6.747	0.025	0.025	225	560				
LMBKC24LUU	6	1460	1-1/2	-0.016	2.375	-0.022	5.6875	2.5938	3.75	3	0.5	3.0625	0.344	0.5	0.328	0.025	0.025	350	820	
LMBKC24LUU	6	38.1	60.325	144.463	65.882	95.25	76.2	12.7	77.788	8.731	12.7	8.334	0.025	0.025	350	820				
LMBKC32LUU	6	2620	2	3	7.75	3.625	4.375	3.5	0.5	3.6875	0.344	0.5	0.328	0.030	0.030	620	1622			
LMBKC32LUU	6	50.8	76.2	196.85	92.075	111.125	88.9	12.7	93.662	8.731	12.7	8.334	0.030	0.030	620	1622				

KH □ PP Series



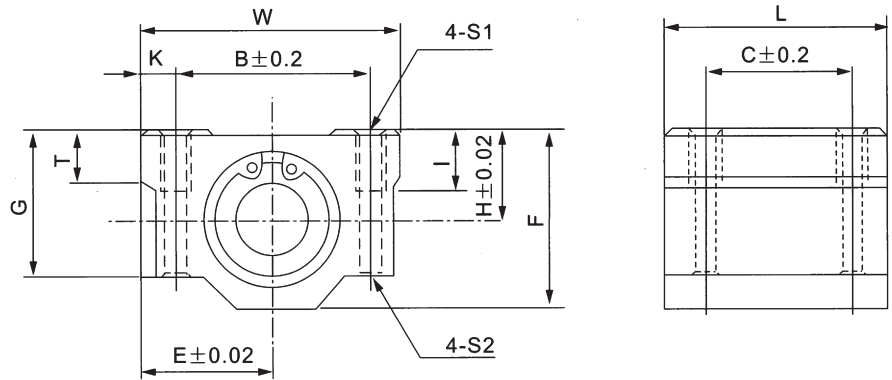
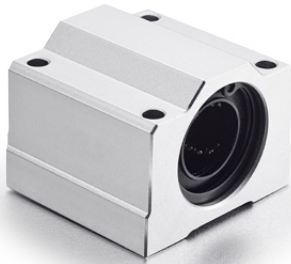
材质表

型号 Model No.	生产标准 Production Standards	外壳 Outer Coving			滚珠 Balls		保持器 Retainer		附件（密封件）材质 Seals Material	
		材质 Material	硬度 (HV) Hardness	渗碳深度 Carburized Layer Depth	材质 Material	硬度 (HV) Hardness	材质 Material	使用温度℃ Holder Working Temperature	骨架 Skeleton	橡胶 Rubber
KH-PP	GBT/16940-2012	08F	650 ~ 795	0.1 ~ 0.2	Gcr15	60 ~ 66	树脂 Resin	-20 ~ 80	08F	丁腈胶 Nitrile Rubber
KH	GBT/16940-2012	08F	650 ~ 795	0.1 ~ 0.2	Gcr15	60 ~ 66	树脂 Resin	-20 ~ 80	08F	-

KH

型号 Model No.	球列数 Number of Balls Rows	重量 Weight(g)	主要尺寸 Main Dimensions			基本额定载荷 Basic Load Rating	
			d	D	B	C (kgf)	Co (kgf)
KH0622PP	4	7	6	12	22	40	23
KH0824PP	4	11.3	8	15	24	44	29
KH1026PP	4	14.4	10	17	26	51	38
KH1228PP	5	18.1	12	19	28	63	52
KH1428PP	5	20.6	14	21	28	63	52
KH1630PP	5	27.2	16	24	30	82	63
KH2030PP	6	32.7	20	28	30	97	81
KH2540PP	6	66	25	35	40	203	170
KH3050PP	7	95	30	40	50	286	276
KH4060PP	8	180	40	52	60	449	454
KH5070PP	9	250	50	62	70	561	643

Slide Unit SC □ UU Type



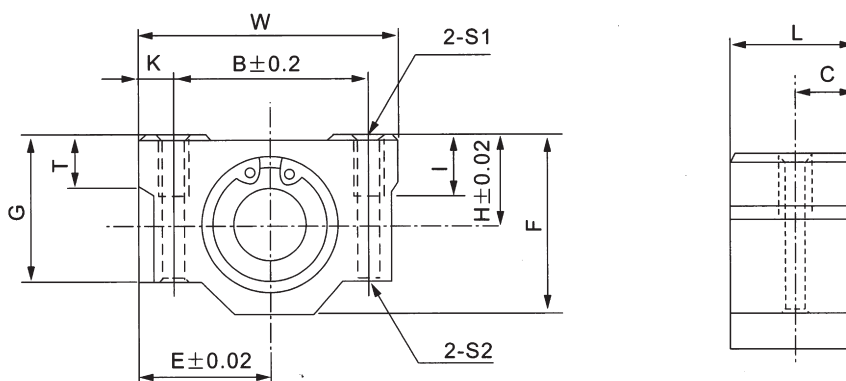
材质表

型号 Model No.	生产标准 Production Standards	内装轴承 Internal Bearings	外壳材质 Outer Coving Material	外壳表面处理 Surface Treatment Of Shell		使用温度℃ Holder Working Temperature
SC □ UU	GBT/16940-2012	LM □ UU	6063 铝合金 6063 Aluminium Alloy	本色阳极氧化处理 (常规) Natural Anodic Oxidation (conventional)	黑色阳极氧化处理 (定做) Black Anodic Oxidation (customized)	-20 ~ 80
SC □ M	GBT/16940-2012	LM □ M	6063 铝合金 6063 Aluminium Alloy	本色阳极氧化处理 (常规) Natural Anodic Oxidation (conventional)	黑色阳极氧化处理 (定做) Black Anodic Oxidation (customized)	-20 ~ 150

SC

型号 Model No.	内装轴承 Internal Bearings	轴径 Shaft Diameter	主要尺寸 Main Dimensions							安装尺寸 Mounting Dimensions						重量 Weight (Kg)
			H	E	W	L	F	G	T	B	C	K	S1	S2	I	
SC8UU	LM8UU	8	11	17	34	30	22	18	6	24	18	5	M4	3.4	8	0.052
SC10UU	LM10UU	10	13	20	40	35	26	21	8	28	21	6	M5	4.3	12	0.092
SC12UU	LM12UU	12	15	21	42	36	28	24	8	30.5	26	5.75	M5	4.3	12	0.102
SC13UU	LM13UU	13	15	22	44	39	30	24.5	8	33	26	5.5	M5	4.3	12	0.12
SC16UU	LM16UU	16	19	25	50	44	38.5	32.5	9	36	34	7	M5	4.3	12	0.2
SC20UU	LM20UU	20	21	27	54	50	41	35	11	40	40	7	M6	5.2	12	0.255
SC25UU	LM25UU	25	26	38	76	67	51.5	42	12	54	50	11	M8	7	18	0.6
SC30UU	LM30UU	30	30	39	78	72	59.5	49	15	58	58	10	M8	7	18	0.735
SC35UU	LM35UU	35	34	45	90	80	68	54	18	70	60	10	M8	7	18	1.1
SC40UU	LM40UU	40	40	51	102	90	78	62	20	80	60	11	M10	8.7	25	1.59
SC50UU	LM50UU	50	52	61	122	110	102	80	25	100	80	11	M10	8.7	25	3.34
SC60UU	LM60UU	60	58	66	132	122	114	94	30	108	90	12	M12	10.7	25	4.72

Slide Unit SC □ VUU Type



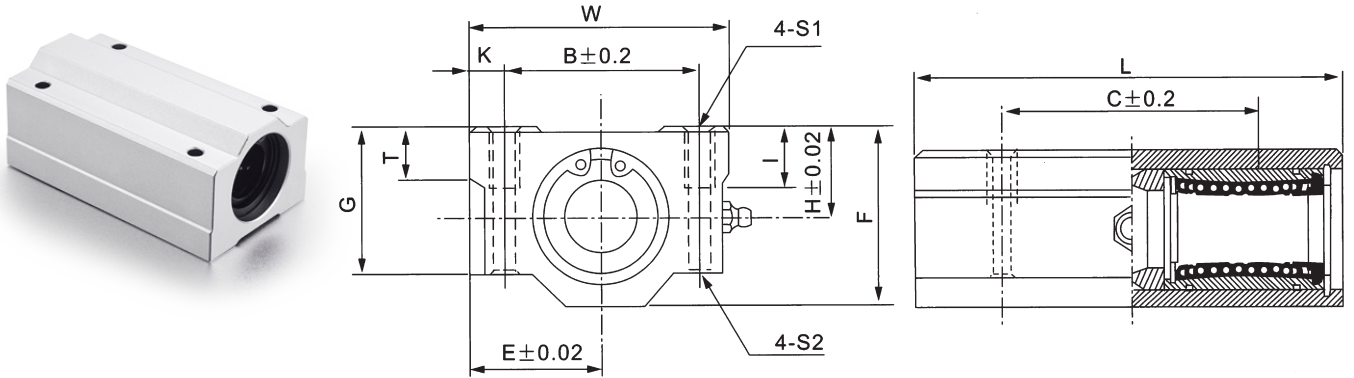
材质表

型号 Model No.	生产标准 Production Standards	内装轴承 Internal Bearings	外壳材质 Outer Coving Material	外壳表面处理 Surface Treatment Of Shell		使用温度℃ Holder Working Temperature
SC □ VUU	GBT/16940-2012	LM □ UU	6063 铝合金 6063 Aluminium Alloy	本色阳极氧化处理 (常规) Natural Anodic Oxidation (conventional)	黑色阳极氧化处理 (定做) Black Anodic Oxidation (customized)	-20 ~ 80
SC □ VM	GBT/16940-2012	LM □ M	6063 铝合金 6063 Aluminium Alloy	本色阳极氧化处理 (常规) Natural Anodic Oxidation (conventional)	黑色阳极氧化处理 (定做) Black Anodic Oxidation (customized)	-20 ~ 150

SC □ VUU

型号 Model No.	内装轴承 Internal Bearings	轴径 Shaft Diameter	主要尺寸 Main Dimensions							安装尺寸 Mounting Dimensions						重量 Weight (Kg)
			H	E	W	L	F	G	T	B	C	K	S1	S2	I	
SC8VUU	LM8UU	8	11	17	34	15.5	22	18	6	24	7.75	5	M4	3.4	8	0.027
SC10VUU	LM10UU	10	13	20	40	20	26	21	8	28	10	6	M5	4.3	12	0.055
SC12VUU	LM12UU	12	15	21	42	21	28	24	8	30.5	10.5	5.75	M5	4.3	12	0.06
SC13VUU	LM13UU	13	15	22	44	20.6	30	24.5	8	33	10.3	5.5	M5	4.3	12	0.064
SC16VUU	LM16UU	16	19	25	50	24.1	38.5	32.5	9	36	12.05	7	M5	4.3	12	0.11
SC20VUU	LM20UU	20	21	27	54	28.1	41	35	11	40	14.05	7	M6	5.2	12	0.144
SC25VUU	LM25UU	25	26	38	76	38	51.5	42	12	54	19	11	M8	7	18	0.34
SC30VUU	LM30UU	30	30	39	78	41.5	59.5	49	15	58	20.75	10	M8	7	18	0.424
SC35VUU	LM35UU	35	34	45	90	45.5	68	54	18	70	22.75	10	M8	7	18	0.626
SC40VUU	LM40UU	40	40	51	102	56.5	78	62	20	80	28.25	11	M10	8.7	25	1.0
SC50VUU	LM50UU	50	52	61	122	69	102	80	25	100	34.5	11	M10	8.7	25	2.1

Slide Unit SC □ LUU Type



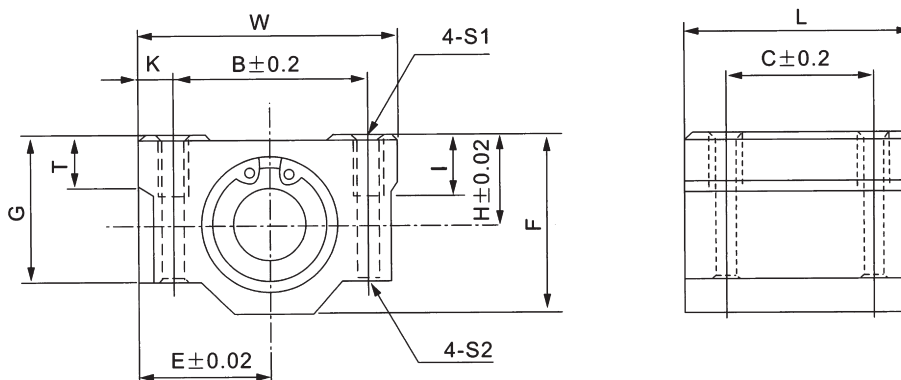
材质表

型号 Model No.	生产标准 Production Standards	内装轴承 Internal Bearings	外壳材质 Outer Coving Material	外壳表面处理 Surface Treatment Of Shell		使用温度℃ Holder Working Temperature
SC □ LUU	GBT/16940-2012	2*LM □ UU	6063 铝合金 6063 Aluminium Alloy	本色阳极氧化处理 (常规) Natural Anodic Oxidation (conventional)	黑色阳极氧化处理 (定做) Black Anodic Oxidation (customized)	-20 ~ 80
SC □ LM	GBT/16940-2012	2*LM □ M	6063 铝合金 6063 Aluminium Alloy	本色阳极氧化处理 (常规) Natural Anodic Oxidation (conventional)	黑色阳极氧化处理 (定做) Black Anodic Oxidation (customized)	-20 ~ 150

SC □ LUU

型号 Model No.	内装轴承 Internal Bearings	轴径 Shaft Diameter	主要尺寸 Main Dimensions							安装尺寸 Mounting Dimensions						重量 Weight (Kg)
			H	E	W	L	F	G	T	B	C	K	S1	S2	I	
SC8LUU	2*LM8UU	8	11	17	34	58	22	18	6	24	42	5	M4	3.4	8	0.1
SC10LUU	2*LM10UU	10	13	20	40	68	26	21	8	28	46	6	M5	4.3	12	0.18
SC12LUU	2*LM12UU	12	15	21	42	70	28	24	8	30.5	50	5.75	M5	4.3	12	0.20
SC13LUU	2*LM13UU	13	15	22	44	75	30	24.5	8	33	50	5.5	M5	4.3	12	0.23
SC16LUU	2*LM16UU	16	19	25	50	85	38.5	32.5	9	36	60	7	M5	4.3	12	0.39
SC20LUU	2*LM20UU	20	21	27	54	96	41	35	11	40	70	7	M6	5.2	12	0.49
SC25LUU	2*LM25UU	25	26	38	76	130	51.5	42	12	54	100	11	M8	7	18	1.165
SC30LUU	2*LM30UU	30	30	39	78	140	59.5	49	15	58	110	10	M8	7	18	1.43
SC35LUU	2*LM35UU	35	34	45	90	155	68	54	18	70	120	10	M8	7	18	2.13
SC40LUU	2*LM40UU	40	40	51	102	175	78	62	20	80	140	11	M10	8.7	25	3.09
SC50LUU	2*LM50UU	50	52	61	122	215	102	80	25	100	160	11	M10	8.7	25	6.53
SC60LUU	2*LM60UU	60	58	66	132	240	114	94	30	108	180	12	M12	10.7	25	9.29

Slide Unit SCE □ UU Type



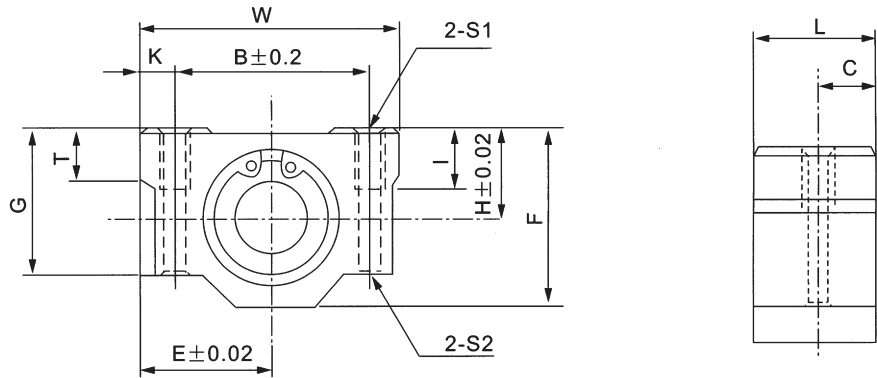
材质表

型号 Model No.	生产标准 Production Standards	内装轴承 Internal Bearings	外壳材质 Outer Coving Material	外壳表面处理 Surface Treatment Of Shell		使用温度℃ Holder Working Temperature
SCE □ UU	GBT/16940-2012	LME □ UU	6063 铝合金 6063 Aluminium Alloy	本色阳极氧化处理 (常规) Natural Anodic Oxidation (conventional)	黑色阳极氧化处理 (定做) Black Anodic Oxidation (customized)	-20 ~ 150

SCE □ UU

型号 Model No.	内装轴承 Internal Bearings	轴径 Shaft Diameter	主要尺寸 Main Dimensions							安装尺寸 Mounting Dimensions					重量 Weight (Kg)	
			H	E	W	L	F	G	T	B	C	K	S1	S2		I
SCE8UU	LME8UU	8	11	17	34	30	22	18	6	24	18	5	M4	3.4	8	0.052
SCE10UU	LME10UU	10	13	20	40	35	26	21	8	28	21	6	M5	4.3	12	0.092
SCE12UU	LME12UU	12	15	22	44	39	30	24.5	8	33	26	5.5	M5	4.3	12	0.120
SCE16UU	LME16UU	16	19	25	50	44	38.5	32.5	9	36	34	7	M5	4.3	12	0.200
SCE20UU	LME20UU	20	21	27	54	53	41	35	11	40	40	7	M6	5.2	12	0.27
SCE25UU	LME25UU	25	26	38	76	67	51.5	42	12	54	50	11	M8	7	18	0.600
SCE30UU	LME30UU	30	30	39	78	76	59.5	49	15	58	58	10	M8	7	18	0.776
SCE40UU	LME40UU	40	40	51	102	90	78	62	20	80	60	11	M10	8.7	25	1.590
SCE50UU	LME50UU	50	52	61	122	110	102	80	25	100	80	11	M10	8.7	25	3.340
SCE60UU	LME60UU	60	58	66	132	137	114	94	30	108	90	12	M12	10.7	25	4.80

Slide Unit SCE □ VUU Type



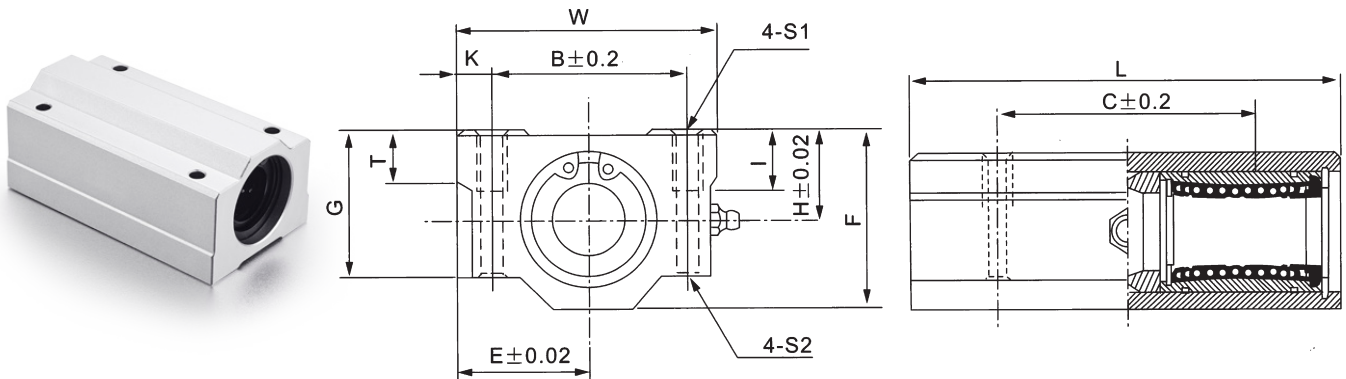
材质表

型号 Model No.	生产标准 Production Standards	内装轴承 Internal Bearings	外壳材质 Outer Coving Material	外壳表面处理 Surface Treatment Of Shell		使用温度℃ Holder Working Temperature
SCE □ VUU	GBT/16940-2012	LME □ UU	6063 铝合金 6063 Aluminium Alloy	本色阳极氧化处理 (常规) Natural Anodic Oxidation (conventional)	黑色阳极氧化处理 (定做) Black Anodic Oxidation (customized)	-20 ~ 150

SCE □ VUU

型号 Model No.	内装轴承 Internal Bearings	轴径 Shaft Diameter	主要尺寸 Main Dimensions							安装尺寸 Mounting Dimensions						重量 Weight (Kg)
			H	E	W	L	F	G	T	B	C	K	S1	S2	I	
SCE8VUU	LME8UU	8	11	17	34	14.5	22	18	6	24	7.25	5	M4	3.4	8	0.025
SCE10VUU	LME10UU	10	13	20	40	20	26	21	8	28	10	6	M5	4.3	12	0.053
SCE12VUU	LME12UU	12	15	22	44	20.9	30	24.5	8	33	10.45	5.5	M5	4.3	12	0.065
SCE16VUU	LME16UU	16	19	25	50	22.5	38.5	32.5	9	36	11.25	7	M5	4.3	12	0.1
SCE20VUU	LME20UU	20	21	27	54	29.1	41	35	11	40	14.55	7	M6	5.2	12	0.148
SCE25VUU	LME25UU	25	26	38	76	41.1	51.5	42	12	54	20.55	11	M8	7	18	0.368
SCE30VUU	LME30UU	30	30	39	78	49.1	59.5	49	15	58	24.55	10	M8	7	18	0.5
SCE40VUU	LME40UU	40	40	51	102	56.6	78	62	20	80	28.3	11	M10	8.7	25	1.0
SCE50VUU	LME50UU	50	52	61	122	72.6	102	80	25	100	36.3	11	M10	8.7	25	2.205

Slide Unit SCE □ LUU Type



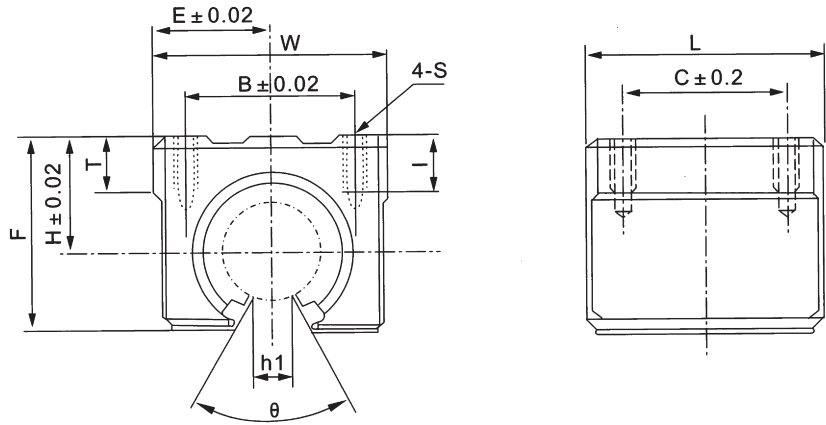
材质表

型号 Model No.	生产标准 Production Standards	内装轴承 Internal Bearings	外壳材质 Outer Coving Material	外壳表面处理 Surface Treatment Of Shell		使用温度℃ Holder Working Temperature
SCE □ LUU	GBT/16940-2012	2*LME □ UU	6063 铝合金 6063 Aluminium Alloy	本色阳极氧化处理 (常规) Natural Anodic Oxidation (conventional)	黑色阳极氧化处理 (定做) Black Anodic Oxidation (customized)	-20 ~ 150

SCE □ LUU

型号 Model No.	内装轴承 Internal Bearings	轴径 Shaft Diameter	主要尺寸 Main Dimensions							安装尺寸 Mounting Dimensions						重量 Weight (Kg)
			H	E	W	L	F	G	T	B	C	K	S1	S2	I	
SCE8LUU	2*LME8UU	8	11	17	34	58	22	18	6	24	42	5	M4	3.4	8	0.1
SCE10LUU	2*LME10UU	10	13	20	40	68	26	21	8	28	46	6	M5	4.3	12	0.18
SCE12LUU	2*LME12UU	12	15	22	44	77	30	24.5	8	33	64	5.5	M5	4.3	12	0.237
SCE16LUU	2*LME16UU	16	19	25	50	89	38.5	32.5	9	36	79	7	M5	4.3	12	0.405
SCE20LUU	2*LME20UU	20	21	27	54	100	41	35	11	40	90	7	M6	5.2	12	0.51
SCE25LUU	2*LME25UU	25	26	38	76	136	51.5	42	12	54	119	11	M8	7	18	1.22
SCE30LUU	2*LME30UU	30	30	39	78	154	59.5	49	15	58	132	10	M8	7	18	1.58
SCE40LUU	2*LME40UU	40	40	51	102	180	78	62	20	80	150	11	M10	8.7	25	3.18
SCE50LUU	2*LME50UU	50	52	61	122	230	102	80	25	100	200	11	M10	8.7	25	6.99

Slide Unit SBR □ UU Type



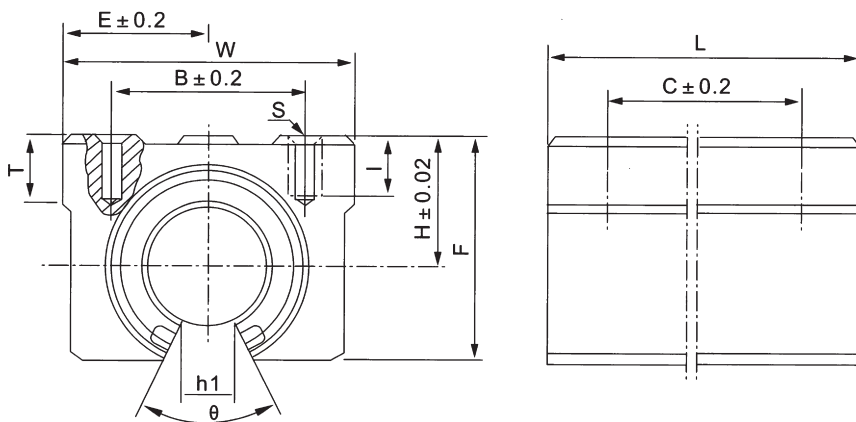
材质表

型号 Model No.	生产标准 Production Standards	内装轴承 Internal Bearings	外壳材质 Outer Coving Material	外壳表面处理 Surface Treatment Of Shell		使用温度℃ Holder Working Temperature
SBR □ UU	GBT/16940-2012	LM □ UU-OP	6063 铝合金 6063 Aluminium Alloy	本色阳极氧化处理 (常规) Natural Anodic Oxidation (conventional)	黑色阳极氧化处理 (定做) Black Anodic Oxidation (customized)	-20 ~ 80
SBR □ M	GBT/16940-2012	LM □ M-OP	6063 铝合金 6063 Aluminium Alloy	本色阳极氧化处理 (常规) Natural Anodic Oxidation (conventional)	黑色阳极氧化处理 (定做) Black Anodic Oxidation (customized)	-20 ~ 150

SBR □ UU

型号 Model No.	内装轴承 Internal Bearings	轴径 Shaft Diameter	主要尺寸 Main Dimensions								安装尺寸 Mounting Dimensions				基本额定载荷 Basic Load Rating		重量 Weight (Kg)
			H	E	W	L	F	T	h1	θ	B	C	S	l	C (kgf)	Co (kgf)	
SBR10UU	LM10UU-OP	10	15	18	36	32	24	7	6	80°	25	20	M5	10	38	56	0.065
SBR12UU	LM12UU-OP	12	17	20	40	39	27.6	8	8.5	80°	28	26	M5	10	42	61	0.100
SBR13UU	LM13UU-OP	13	17	20	40	39	27.6	8	8.5	80°	28	26	M5	10	52	80	0.100
SBR16UU	LM16UU-OP	16	20	22.5	45	45	33	9	10	80°	32	30	M5	12	59	91	0.150
SBR20UU	LM20UU-OP	20	23	24	48	50	39	11	10	60°	35	35	M6	12	88	140	0.200
SBR25UU	LM25UU-OP	25	27	30	60	65	47	14	11.5	50°	40	40	M6	12	100	160	0.45
SBR30UU	LM30UU-OP	30	33	35	70	70	56	15	14	50°	50	50	M8	18	160	280	0.63
SBR35UU	LM35UU-OP	35	37	40	80	80	63	18	16	50°	55	55	M8	18	170	320	0.92
SBR40UU	LM40UU-OP	40	42	45	90	90	72	20	19	50°	65	65	M10	20	220	410	1.33
SBR50UU	LM50UU-OP	50	53	60	120	110	92	25	23	50°	94	80	M10	20	390	810	3.00

Slide Unit SBR □ LUU Type



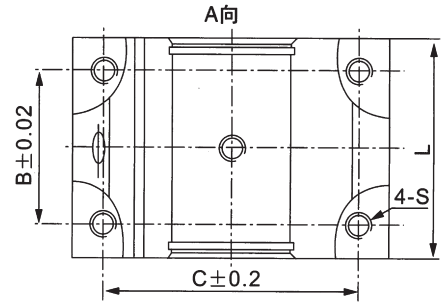
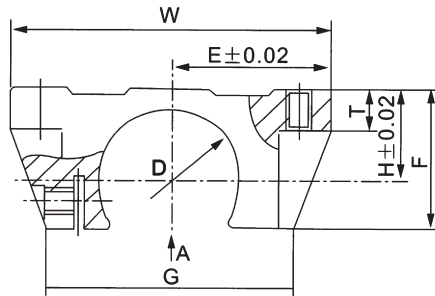
材质表

型号 Model No.	生产标准 Production Standards	内装轴承 Internal Bearings	外壳材质 Outer Coving Material	外壳表面处理 Surface Treatment Of Shell		使用温度℃ Holder Working Temperature
SBR □ LUU	GBT/16940-2012	2*LM □ UU-OP	6063 铝合金 6063 Aluminium Alloy	本色阳极氧化处理 (常规) Natural Anodic Oxidation (conventional)	黑色阳极氧化处理 (定做) Black Anodic Oxidation (customized)	-20 ~ 80
SBR □ LM	GBT/16940-2012	2*LM □ M-OP	6063 铝合金 6063 Aluminium Alloy	本色阳极氧化处理 (常规) Natural Anodic Oxidation (conventional)	黑色阳极氧化处理 (定做) Black Anodic Oxidation (customized)	-20 ~ 150

SBR □ LUU

型号 Model No.	内装轴承 Internal Bearings	轴径 Shaft Diameter	主要尺寸 Main Dimensions								安装尺寸 Mounting Dimensions				重量 Weight (Kg)
			H	E	W	L	F	T	h1	θ	B	C	S	I	
SBR16LUU	2*LM16UU-OP	16	20	22.5	45	85	33	9	10	80°	32	60	M5	12	0.29
SBR20LUU	2*LM20UU-OP	20	23	24	48	96	39	11	10	60°	35	70	M6	12	0.51
SBR25LUU	2*LM25UU-OP	25	27	30	60	130	47	14	11.5	50°	40	100	M6	12	0.98
SBR30LUU	2*LM30UU-OP	30	33	35	70	140	56	15	14	50°	50	110	M8	18	1.45
SBR35LUU	2*LM35UU-OP	35	37	40	80	150	63	18	16	50°	55	126	M8	18	1.85
SBR40LUU	2*LM40UU-OP	40	42	45	90	175	72	20	19	50°	65	140	M10	20	2.48

Slide Unit TBR □ UU Type



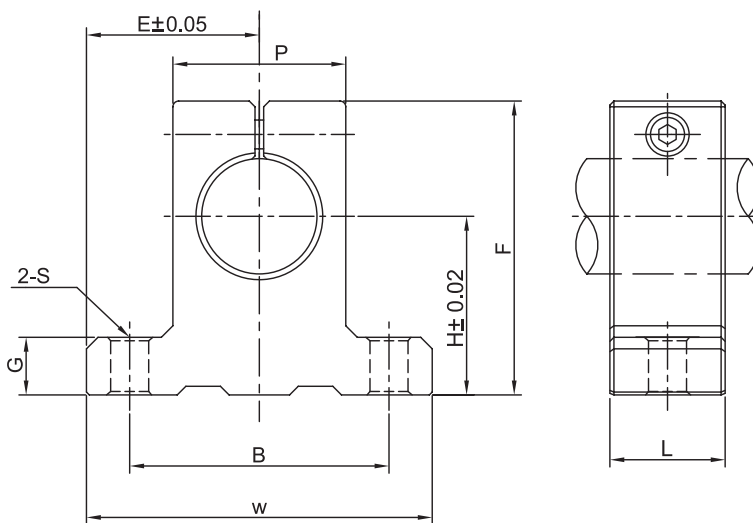
材质表

型号 Model No.	生产标准 Production Standards	内装轴承 Internal Bearings	外壳材质 Outer Coving Material	外壳表面处理 Surface Treatment Of Shell		使用温度℃ Holder Working Temperature
				本色阳极氧化处理 (常规) Natural Anodic Oxidation (conventional)	黑色阳极氧化处理 (定做) Black Anodic Oxidation (customized)	
TBR □ UU	GBT/16940-2012	LM □ UU-OP	6063 铝合金 6063 Aluminium Alloy	本色阳极氧化处理 (常规) Natural Anodic Oxidation (conventional)	黑色阳极氧化处理 (定做) Black Anodic Oxidation (customized)	-20 ~ 80
TBR □ M	GBT/16940-2012	LM □ M-OP	6063 铝合金 6063 Aluminium Alloy	本色阳极氧化处理 (常规) Natural Anodic Oxidation (conventional)	黑色阳极氧化处理 (定做) Black Anodic Oxidation (customized)	-20 ~ 150

TBR □ UU

型号 Model No.	内装轴承 Internal Bearings	主要尺寸 Main Dimensions											重量 Weight (Kg)
		D	H	E	T	F	G	W	B	C	L	S	
TBR16UU	LM16UU-OP	28	17.86	31	8	27	48	62	30	50	42	M5	0.18
TBR20UU	LM20UU-OP	32	20.99	34	10	31.4	52.4	68	37	54	51	M6	0.30
TBR25UU	LM25UU-OP	40	28.0	41	12	41	61	82	50	65	65	M8	0.60
TBR30UU	LM30UU-OP	45	33.48	45.5	12	48	65	91	60	75	75	M8	0.90

Slide Unit SK Type



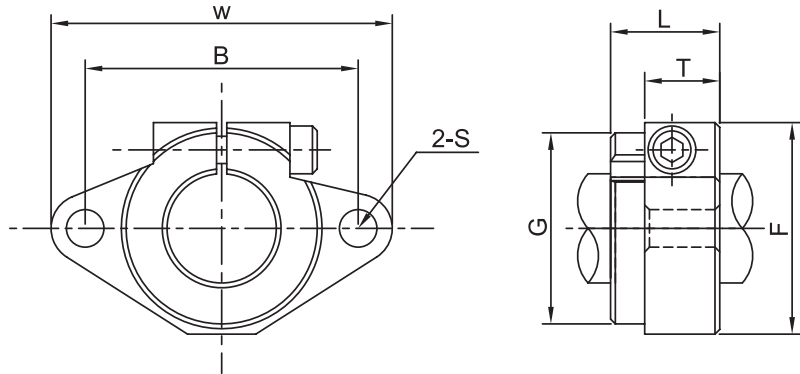
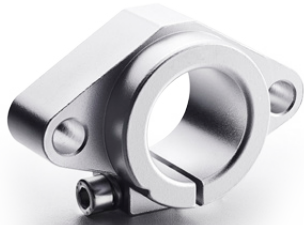
材质表

型号 Model No.	生产标准 Production Standards	锁紧螺栓 Clamping Bolt	外壳材质 Outer Coving Material	外壳表面处理 Surface Treatment Of Shell	
SHF	GBT/16940-2012	1*M□	6063 铝合金 6063 Aluminium Alloy	本色阳极氧化处理 (常规) Natural Anodic Oxidation (conventional)	黑色阳极氧化处理 (定做) Black Anodic Oxidation (customized)

SK

型号 Model No.	轴径 Shaft Diameter	主要尺寸 Main Dimensions									锁紧螺栓 Designation Of Clamping Bolt	安装螺栓 Designation Of Mounting Bolt	重量 Weight (Kg)
		H	E	W	L	F	G	P	B	S			
SK3	3	20	21	42	14	32.8	6	18	32	5.5	M4	M5	0.024
SK4	4	20	21	42	14	32.8	6	18	32	5.5	M4	M5	0.024
SK5	5	20	21	42	14	32.8	6	18	32	5.5	M4	M5	0.024
SK6	6	20	21	42	14	32.8	6	18	32	5.5	M4	M5	0.024
SK8	8	20	21	42	14	32.8	6	18	32	5.5	M4	M5	0.024
SK10	10	20	21	42	14	32.8	6	18	32	5.5	M4	M5	0.024
SK12	12	23	21	42	14	37.5	6	20	32	5.5	M4	M5	0.030
SK13	13	23	21	42	14	37.5	6	20	32	5.5	M4	M5	0.030
SK16	16	27	24	48	16	44	8	25	38	5.5	M4	M5	0.040
SK20	20	31	30	60	20	51	10	30	45	6.6	M5	M6	0.070
SK25	25	35	35	70	24	60	12	38	56	6.6	M6	M6	0.130
SK30	30	42	42	84	28	70	12	44	64	9	M6	M8	0.180
SK35	35	50	49	98	32	82	15	50	74	11	M8	M10	0.270
SK40	40	60	57	114	36	96	15	60	90	11	M8	M10	0.420
SK50	50	70	63	126	40	120	18	74	100	14	M12	M12	0.750
SK60	60	80	74	148	45	136	18	90	120	14	M12	M12	1.100

Slide Unit SHF Type



材质表

型号 Model No.	生产标准 Production Standards	锁紧螺栓 Clamping Bolt	外壳材质 Outer Coving Material	外壳表面处理 Surface Treatment Of Shell	
SK	GBT/16940-2012	1*M 口	6063 铝合金 6063 Aluminium Alloy	本色阳极氧化处理 (常规) Natural Anodic Oxidation (conventional)	黑色阳极氧化处理 (定做) Black Anodic Oxidation (customized)

SHF

型号 Model No.	轴径 Shaft Diameter	主要尺寸 Main Dimensions							锁紧螺栓 Designation Of Clamping Bolt	安装螺栓 Designation Of Mounting Bolt	重量 Weight (Kg)
		W	L	T	F	G	B	S			
SHF3	3	43	10	7.5	24	20	32	5.5	M4	M5	0.013
SHF4	4	43	10	7.5	24	20	32	5.5	M4	M5	0.013
SHF5	5	43	10	7.5	24	20	32	5.5	M4	M5	0.013
SHF6	6	43	10	7.5	24	20	32	5.5	M4	M5	0.013
SHF8	8	43	10	7.5	24	20	32	5.5	M4	M5	0.013
SHF10	10	43	10	7.5	24	20	32	5.5	M4	M5	0.013
SHF12	12	47	13	9	28	24	36	5.5	M4	M5	0.020
SHF13	13	47	13	9	28	24	36	5.5	M4	M5	0.020
SHF16	16	50	16	11	31	28	40	5.5	M4	M5	0.027
SHF20	20	60	20	13	37	32	48	7	M5	M6	0.040
SHF25	25	70	25	17	42	40	56	7	M5	M6	0.060
SHF30	30	80	30	20	50	45	64	9	M6	M8	0.110
SHF35	35	92	35	22	58	53	72	12	M8	M10	0.380
SHF40	40	102	40	27	67	60	80	12	M10	M10	0.510
SHF50	50	122	50	31	83	70	96	14	M12	M12	0.890
SHF60	60	140	60	35	95	82	112	14	M12	M12	1.500

YTP[®]

宁波宇通轴承有限公司

NINGBO YUTONG BEARING CO., LTD.

地址：中国浙江省慈溪市龙山镇西门外工业区
Add: Industrial District, West Door, Longshan Town,
Cixi, Zhejiang, China

Tel: 86-0574-63780228

Fax: 86-0574-63781081

P.C.: 315311

E-mail: yt@nbbearing.com

Http://www.ytp-bearings.com

www.ytp-bearing.com

3D 目录 : ytp.partcommunity.com