

SERIE

R

CILINDRI CORSA BREVE
SHORT STROKE CYLINDERS

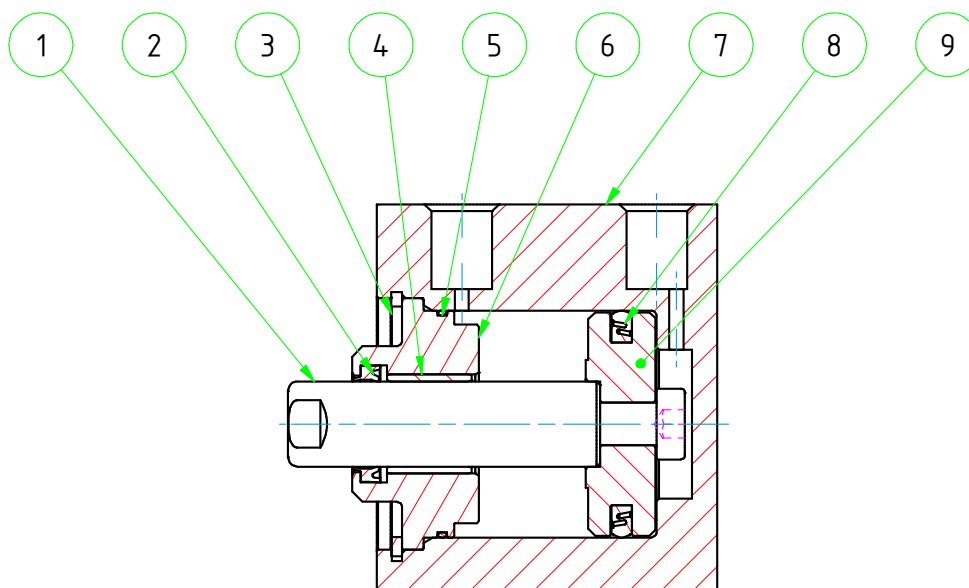

ARTEC[®]
PNEUMATIC COMPONENTS

CARATTERISTICHE TECNICHE - TECHNICAL CHARACTERISTICS

| | |
|---|---|
| Pressione di esercizio <i>Working pressure</i> | 1 ÷ 10 bar (doppio effetto - <i>double acting</i>) 2 ÷ 10 bar (semplice effetto - <i>single acting</i>) |
| Temperatura di esercizio <i>Working temperature</i> | 0 ÷ +80 °C (-20 °C con aria secca - <i>with dry air</i>) |
| Versioni - Versions | semplice effetto (molla anteriore) - <i>single acting (front spring)</i> doppio effetto - <i>double acting</i> |
| Alesaggi - Bores | ø 8 - 12 - 20 - 32 - 50 - 63 |
| Corse - Strokes | vedere tabelle corse standard - <i>see standard stroke tables</i> |
| Fluido - Fluid | aria compressa filtrata, non lubrificata - <i>compressed filtered, non lubricated air</i> |

CARATTERISTICHE COSTRUTTIVE - CONSTRUCTIVE CHARACTERISTICS

| | | |
|---|--|--|
| ① | Stelo - Rod | acciaio inox AISI 303 - <i>stainless steel AISI 303</i> |
| ② | Guarnizione - Seal | poliuretano - <i>polyurethane</i> |
| ③ | Boccola - Bush | ø 8 - 12 - 20 ottone - <i>brass</i> ø 32 - 50 - 63 acciaio + PTFE - <i>steel+PTFE</i> |
| ⑥ | Testata - Cover | ø 8 - 12 - 20 ottone - <i>brass</i> ø 32 - 50 - 63 alluminio anodizzato - <i>anodized aluminium</i> |
| ④ | Boccola - Bush | acciaio+PTFE - <i>steel+PTFE</i> |
| ⑤ | O-ring | NBR |
| ⑦ | Tubo - Tube | alluminio anodizzato - <i>anodized aluminium</i> |
| ⑧ | Guarnizione - Seal | NBR |
| ⑨ | Pistone semplice effetto <i>Piston single acting</i> | ø 8 - 12 acciaio inox AISI 303 - <i>stainless steel AISI 303</i> ø 20 alluminio - <i>aluminium</i> ø 32 - 50 - 63 delrin - <i>delrin</i> |
| ⑨ | Pistone doppio effetto <i>Piston double acting</i> | Ø 12 - 20 alluminio - <i>aluminium</i> Ø 32 - 50 - 63 delrin - <i>delrin</i> |
| | Molla - Spring | acciaio - <i>steel</i> |



CHIAVE DI CODIFICA

KEY CODE

| | |
|---|---|
| R D 0 1 2 . 0 1 0 . G S . M | |
| ALESAGGIO - BORE (Ø) 008 - 012 - 020 032 - 050 - 063 | CORSA - STROKE (mm) vedere tabelle corse std see std stroke tables |
| VERSIONE - VERSION | |
| S semplice effetto molla anteriore single acting front spring | |
| D doppio effetto double acting | |
| SERIE - SERIES | |
| R barra piena di alluminio aluminium solid bar | |
| STELO - ROD | |
| F femmina female | |
| M maschio male | |
| L liscio smooth | |
| GUARNIZIONI - SEALS | |
| GS guarnizioni standard standard seals | |

SERIE

R
RS

FORZE TEORICHE MINIME DELLE MOLLE

THEORETICAL MINIMUM SPRING FORCES

| | FORZA TRAZIONE [N] TRACTION FORCE [N] | FORZA DI BLOCCAGGIO [N] LOCKING FORCE [N] | CARICO MAX [g] MAX LOAD [g] |
|----------------|--|--|--------------------------------|
| RS008.004.GS.L | 3,2 | 25 | - |
| RS012.004.GS.L | 5 | 55 | 25 |
| RS012.010.GS.L | 7 | 53 | 25 |
| RS020.004.GS.F | 7 | 170 | 75 |
| RS020.010.GS.F | 15 | 160 | 75 |
| RS020.025.GS.F | 13 | 157 | 75 |
| RS032.005.GS.F | 28 | 454 | 100 |
| RS032.010.GS.F | 23 | 459 | 100 |
| RS032.025.GS.F | 21 | 461 | 100 |
| RS050.010.GS.F | 53 | 1080 | 200 |
| RS050.025.GS.F | 49 | 1075 | 200 |
| RS063.010.GS.F | 67 | 1765 | 250 |
| RS063.025.GS.F | 73 | 1735 | 250 |

RD

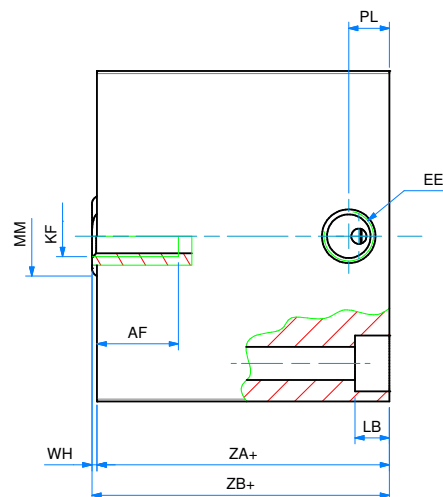
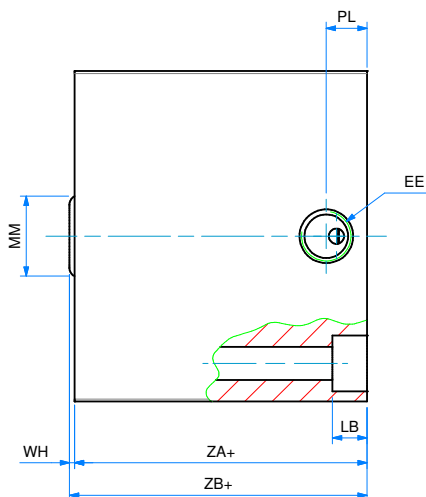
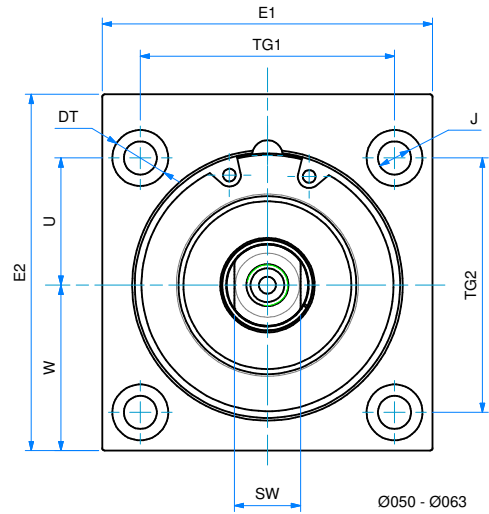
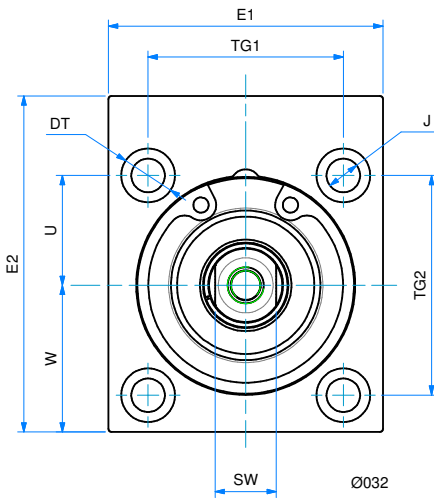
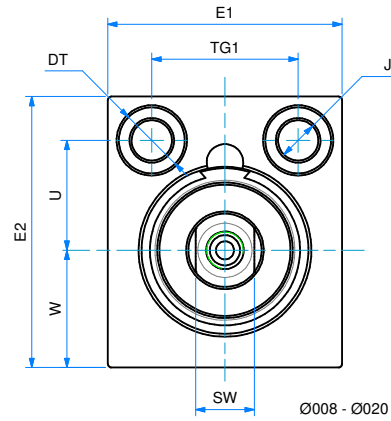
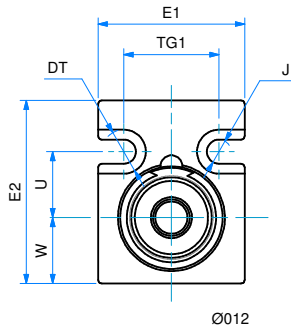
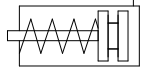
FORZE TEORICHE DI TRAZIONE (P=6bar)

THEORETICAL FORCES OF TRACTION (P=6bar)

| | | Ø | 012 | 020 | 032 | 050 | 063 |
|-----------|-------------------|-----|-----|-----|-----|-------|-------|
| RD | SPINTA THRUST | [N] | 68 | 189 | 483 | 1.178 | 1.870 |
| | TRAZIONE TRACTION | [N] | 51 | 141 | 415 | 1.056 | 1.750 |

SEMPLICE EFFETTO - MOLLA ANTERIORE

SINGLE ACTING - FRONT SPRING



SEMPLICE EFFETTO - MOLLA ANTERIORE
SINGLE ACTING - FRONT SPRING

| DIMENSIONI - DIMENSIONS | | | | | | | |
|--------------------------------|-----------------------|-----------------------|-----------------------|-----------------------|-----------------------|-----------------------|-----------------------|
| COD. | RS008.004.GS.L | RS012.004.GS.L | RS012.010.GS.L | RS012.010.GS.F | RS020.004.GS.F | RS020.010.GS.F | RS020.025.GS.F |
| AF | - | - | - | 10 | 9 | 10 | 10 |
| ø DT | 6 | 6 | 6 | 6 | 9 | 9 | 9 |
| E1 | 18 | 20 | 20 | 20 | 32 | 32 | 32 |
| E2 | 20 | 25 | 25 | 25 | 37 | 37 | 37 |
| EE | M5 | M5 | M5 | M5 | M5 | M5 | M5 |
| KF | - | - | - | M3 | M5 | M5 | M5 |
| LB | 3,1 | 3,4 | 3,4 | 3,4 | 5,5 | 5,5 | 5,5 |
| ø MM | 4 | 5 | 5 | 5 | 10 | 10 | 10 |
| ø J | 3,4 | 3,3 | 3,3 | 3,3 | 5,5 | 5,5 | 5,5 |
| PL1 | 5,5 | 6 | 6 | 6 | 5 | 5 | 5 |
| SW | - | - | - | - | 8 | 8 | 8 |
| TG1 | 11 | 13 | 13 | 13 | 20 | 20 | 20 |
| TG2 | - | - | - | - | - | - | - |
| U | 8 | 9 | 9 | 9 | 15 | 15 | 15 |
| W | 6,5 | 9 | 9 | 9 | 16 | 16 | 16 |
| WH | 1 | 1 | 4 | 4 | 1 | 1 | 1 |
| ZA+ | 12 | 12 | 16 | 16 | 16 | 22 | 28 |
| ZB+ | 13 | 13 | 20 | 20 | 17 | 23 | 29 |

 SERIE
R

| DIMENSIONI - DIMENSIONS | | | | | | | |
|--------------------------------|-----------------------|-----------------------|-----------------------|-----------------------|-----------------------|-----------------------|-----------------------|
| COD. | RS032.005.GS.F | RS032.010.GS.F | RS032.025.GS.F | RS050.010.GS.F | RS050.025.GS.F | RS063.010.GS.F | RS063.025.GS.F |
| AF | 10 | 14,5 | 14,5 | 10,5 | 15,5 | 14,5 | 14,5 |
| DT | 8,8 | 8,8 | 8,8 | 11 | 11 | 14 | 14 |
| E1 | 45 | 45 | 45 | 65 | 65 | 80 | 80 |
| E2 | 55 | 55 | 55 | 70 | 70 | 85 | 85 |
| EE | G1/8 | G1/8 | G1/8 | G1/8 | G1/8 | G1/8 | G1/8 |
| KF | M6 | M6 | M6 | M8 | M8 | M8 | M8 |
| LB | 5,7 | 5,7 | 5,7 | 6,8 | 6,8 | 9 | 9 |
| MM | 12 | 12 | 12 | 16 | 16 | 16 | 16 |
| ø J | 5,5 | 5,5 | 5,5 | 6,5 | 6,5 | 9 | 9 |
| PL1 | 8,5 | 8,5 | 8,5 | 7,5 | 8 | 8 | 8 |
| SW | 10 | 10 | 10 | 13 | 13 | 13 | 13 |
| TG1 | 32 | 32 | 32 | 50 | 50 | 62 | 62 |
| TG2 | 36 | 36 | 36 | 50 | 50 | 62 | 62 |
| U | 18 | 18 | 18 | 25 | 25 | 31 | 31 |
| W | 24 | 24 | 24 | 32,5 | 32,5 | 40 | 40 |
| WH | 1 | 1 | 1 | 1 | 1 | 1 | 2 |
| ZA+ | 21 | 22 | 32,5 | 20 | 32,5 | 25 | 35,5 |
| ZB+ | 22 | 23 | 33,5 | 21 | 33,5 | 26 | 37,5 |

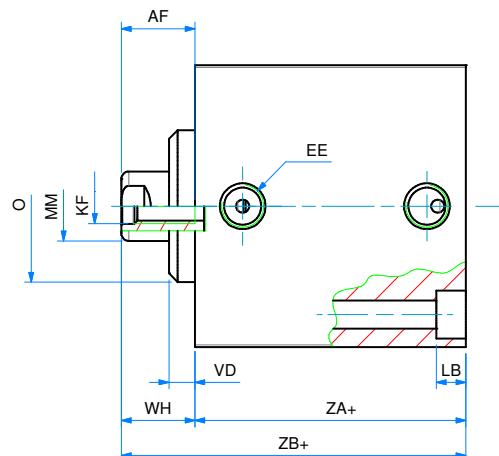
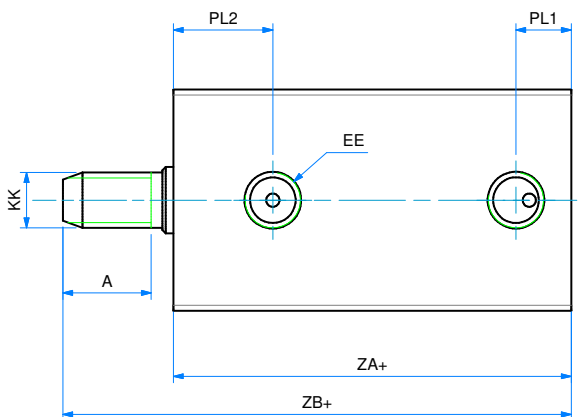
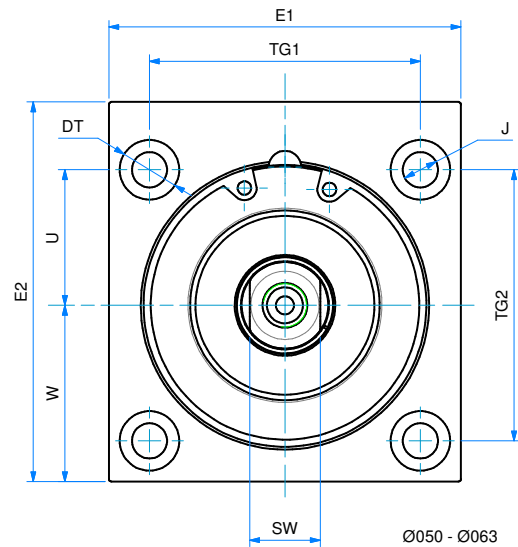
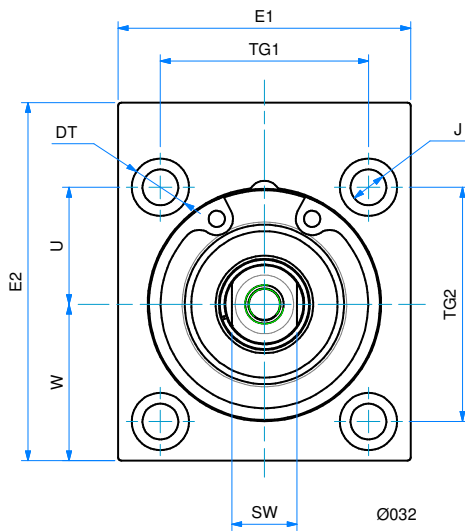
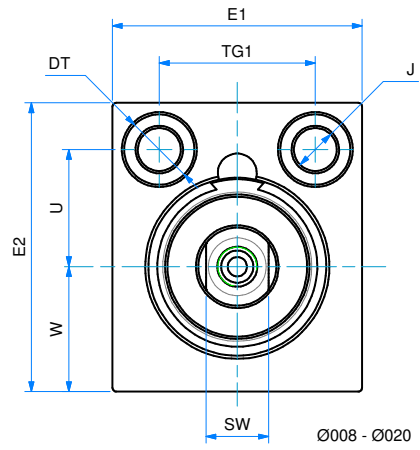
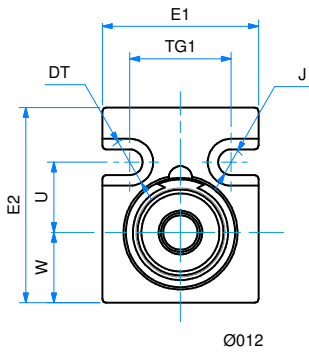
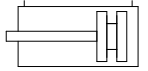
+ = aggiungere lunghezza corsa (mm) - add stroke length (mm)

| STELI STANDARD - STANDARD PISTON RODS | | | | | | |
|--|------------|------------|------------|------------|------------|------------|
| ø | 008 | 012 | 020 | 032 | 050 | 063 |
| FEMMINA - FEMALE | | X | X | X | X | X |
| MASCHIO - MALE | | | | | | |
| LISCIO - SMOOTH | X | X | | | | |

| ø | CORSE STANDARD - STANDARD STROKES |
|------------|--|
| 008 | 4 |
| 012 | 4 - 10 |
| 020 | 4 - 10 - 25 |
| 032 | 5 - 10 - 25 |
| 050 | 10 - 25 |
| 063 | 10 - 25 |

DOPPIO EFFETTO

DOUBLE ACTING



DOPPIO EFFETTO
DOUBLE ACTING

| DIMENSIONI - DIMENSIONS | | | | | | |
|--------------------------------|------------|------------|------------|------------|------------|--|
| Ø | 012 | 020 | 032 | 050 | 063 | |
| A | 9 | - | - | - | | |
| AF | - | 10 | 15 | 17 | 17 | |
| Ø DT | 6 | 9 | 9,5 | 11 | 14 | |
| E1 | 20 | 32 | 45 | 65 | 80 | |
| E2 | 25 | 37 | 56 | 70 | 85 | |
| EE | M5 | M5 | G1/8 | G1/8 | G1/8 | |
| KF | - | M5 | M6 | M8 | M8 | |
| KK | M5 | - | - | - | - | |
| LB | 3,4 | 5,5 | 5,7 | 6,8 | 9 | |
| Ø MM | 6 | 10 | 12 | 16 | 16 | |
| Ø J | 3,3 | 5,5 | 5,3 | 6,5 | 9 | |
| Ø O | - | - | 22 | 35 | 35 | |
| PL1 | 5 | 5 | 8,5 | 9 | 8 | |
| PL2 | 9 | 8,5 | 12 | 11 | 13 | |
| SW | - | 8 | 10 | 13 | 13 | |
| TG1 | 13 | 20 | 32 | 50 | 62 | |
| TG2 | - | - | 36 | 50 | 62 | |
| U | 9 | 15 | 18 | 25 | 31 | |
| VD | - | - | 3,5 | 6 | 6,5 | |
| W | 9 | 16 | 24 | 32,5 | 40 | |
| WH | 1 | 9,5 | 12,5 | 17 | 17 | |
| ZA+ | 21 | 24,5 | 33 | 32,5 | 35,5 | |
| ZB+ | 31 | 34 | 45,5 | 49,5 | 52,5 | |

+ = aggiungere lunghezza corsa (mm) - add stroke length (mm)

| STELI STANDARD - STANDARD PISTON RODS | | | | | | |
|--|------------|------------|------------|------------|------------|--|
| Ø | 012 | 020 | 032 | 050 | 063 | |
| FEMMINA - FEMALE | | X | X | X | X | |
| MASCHIO - MALE | X | | | | | |
| LISCIO - SMOOTH | | | | | | |

| Ø | CORSE STANDARD - STANDARD STROKES |
|------------|--|
| 012 | 5 - 10 - 15 - 20 - 25 - 30 |
| 020 | 5 - 10 - 15 - 20 - 25 - 30 |
| 032 | 5 - 10 - 15 - 20 - 25 - 30 |
| 050 | 5 - 10 - 15 - 20 - 25 - 30 |
| 063 | 5 - 10 - 15 - 20 - 25 - 30 |

