



SERIE



SHORT

MINICILINDRI SHORT
SHORT MICRO CYLINDERS

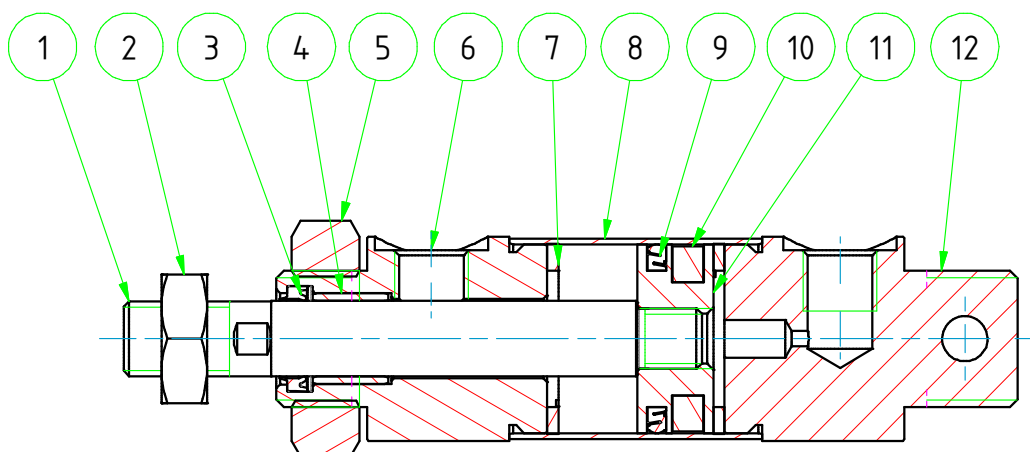

ARTEC[®]
PNEUMATIC COMPONENTS

CARATTERISTICHE TECNICHE - TECHNICAL CHARACTERISTICS

Pressione di esercizio <i>Working pressure</i>	1 ÷ 10 bar
Temperatura di esercizio <i>Working temperature</i>	0 ÷ +80°C (-20°C con aria secca - <i>with dry air</i>) 0 ÷ +150°C (con guarnizioni per alte temperature - <i>with high temperature seals</i>)
Versioni - Versions	doppio effetto - <i>double acting</i>
Alesaggi - Bores	∅ 16 - 20 - 25
Corse - Strokes	vedere tabelle corse standard - <i>see standard stroke tables</i>
Fluido - Fluid	aria compressa filtrata, non lubrificata - <i>compressed filtered, non lubricated air</i>

CARATTERISTICHE COSTRUTTIVE - CONSTRUCTIVE CHARACTERISTICS

①	Stelo - Rod	acciaio inox AISI 303 - <i>AISI 303 stainless steel</i>
② ⑤	Dado - Nut	acciaio zincato - <i>zinc coated steel</i>
③	Guarnizione stelo - Rod seal	poliuretano - <i>polyurethane</i>
④	Boccola - Bush	tecno polimero - <i>technopolymer</i>
⑥ ⑫	Testate - Covers	alluminio anodizzato - <i>anodized aluminium</i>
⑦	Paracolpo - Bumper	neoprene
⑧	Tubo - Tube	acciaio inox AISI 304 - <i>AISI 304 stainless steel</i>
⑨	Guarnizioni pistone - Piston seals	poliuretano - <i>polyurethane</i>
⑩	Magnete - Magnet	plastroferrite - <i>rubber magnet</i>
⑪	Pistone - Piston	alluminio - <i>aluminium</i>



CHIAVE DI CODIFICA Ø 16 ÷ 25
KEY CODE Ø 16 ÷ 25

O		1		D		M		0		2		5		.		1		0		0		.		G		S		.		M	
				ALESAGGIO - BORE (Ø)				CORSA - STROKE (mm)								OPZIONE - OPTION															
				016-020-025				vedere tabelle corse std see std stroke tables								X6 stelo in acciaio inox AISI 316 AISI 316 SS rod															
				VERSIONE - VERSION								STELO - ROD																			
				M magnetico magnetic								M maschio male																			
				non magnetico non-magnetic								F femmina female																			
				VERSIONE - VERSION								GUARNIZIONI - SEALS																			
				D doppio effetto double acting								GS guarnizioni standard standard seals																			
												VR guarnizione stelo per alte temperature high temperature rod seal																			
												VA tutte le guarnizioni per alte temperature all seals for high temperature																			
												PS guarnizione stelo EM P5600 EM P5600 rod seal																			
				OPZIONE - OPTION																											
				1 cerniera posteriore maschio rear male hinge																											
				2 testa corta alimentazione in asse short head connection on axis																											
				3 testa corta alimentazione 90° short head connection at 90°																											
				SERIE - SERIES																											
				O tubo tondo cianfrinato crimped round tube																											

ESECUZIONI A RICHIESTA - ON REQUEST

 Filetti speciali (dado non fornito) - *Special thread (without rod nut)*

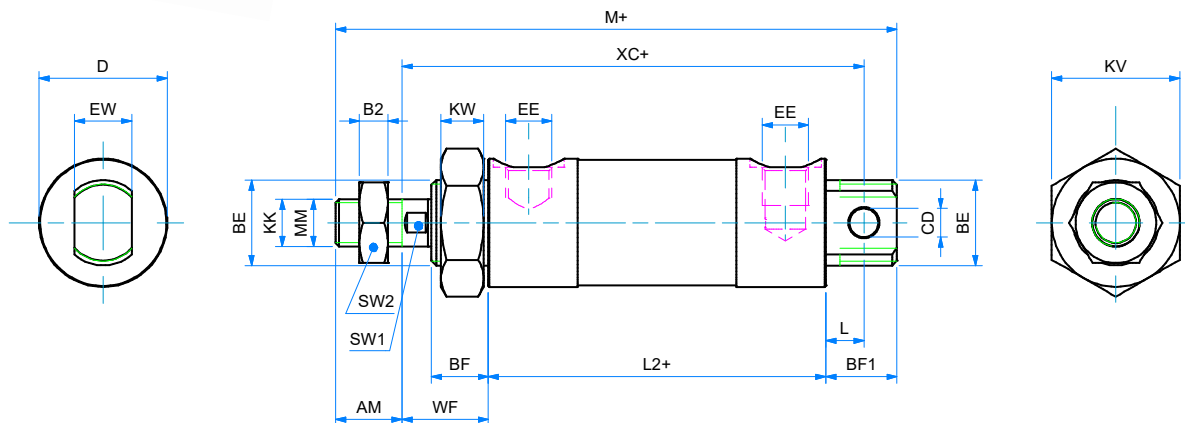
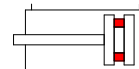
 Stelo prolungato (WH) - *Extended rod (WH)*

 Corse fuori standard - *Special strokes*
FORZE TEORICHE DI TRAZIONE (P=6 bar)
THEORETICAL FORCES OF TRACTION (P=6 bar)

		Ø	16	20	25
O-DM	SPINTA THRUST	[N]	108	168	264
	TRAZIONE TRACTION	[N]	96	144	216

DOPPIO EFFETTO MAGNETICO

DOUBLE ACTING MAGNETIC



Note: dado stelo e dado testa compresi nella fornitura
 Note: rod nut and nose nut included in the supply

DIMENSIONI - DIMENSIONS

Ø	16	20	25
AM	12	12	14
B2	4	5	6
BE	M12X1.25	M16X1.5	M18X1.5
BF	10	12	12
BF1	10	13	15
CD	4	6	6
D	19	24	27
EE	M5	1/8"G	1/8"G
EW	8	12	12
KK	M6	M8x1.25	M10x1.25
KV	19	22	27
KW	7	6	9
L	6	7	8
L2+	49.5	60.5	61
M+	85	101.5	108
øMM	6	8	10
SW1	5	7	9
SW2	10	13	17
WF	13.5	16	18
XC+	69	83,5	87

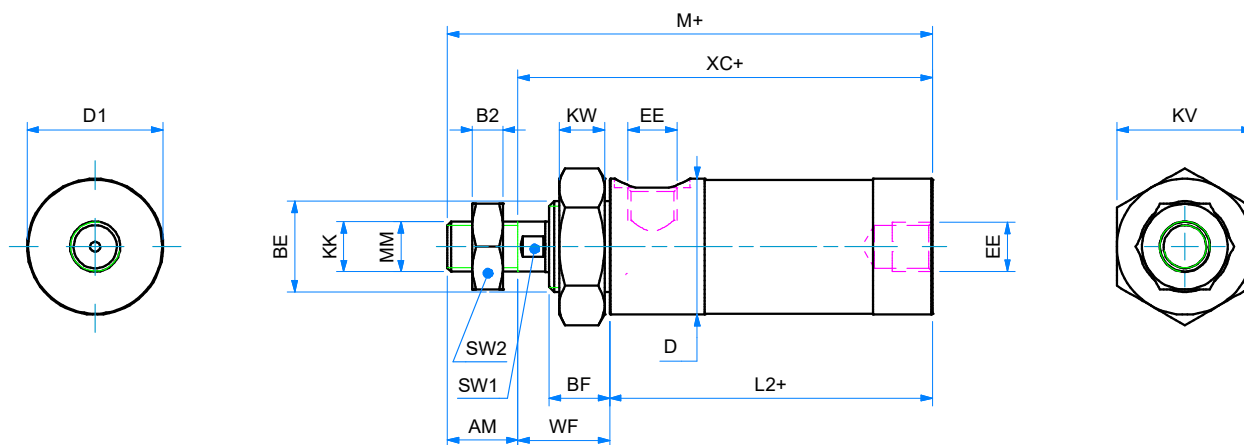
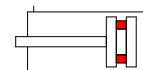
+ = lunghezza corsa - stroke length

Ø CORSE STANDARD - STANDARD STROKES

016	10 - 25 - 40 - 50 - 80 - 100 - 125 - 160 - 200 - 250 - 320
020	10 - 25 - 40 - 50 - 80 - 100 - 125 - 160 - 200 - 250 - 320
025	10 - 25 - 40 - 50 - 80 - 100 - 125 - 160 - 200 - 250 - 320

DOPPIO EFFETTO MAGNETICO TESTATA CORTA ALIMENTAZIONE IN ASSE

DOUBLE ACTING MAGNETIC SHORT HEAD CONNECTION ON AXIS



Note: dado stelo e dado testa compresi nella fornitura
 Note: rod nut and nose nut included in the supply

DIMENSIONI - DIMENSIONS

ø	16	20	25
AM	12	12	14
B2	4	5	6
BE	M12x1.25	M16x1.5	M18x1.5
BF	10	12	12
D	19	24	27
D1	18	22,2	27
EE	M5	1/8"G	1/8"G
KK	M6	M8x1.25	M10x1.25
KV	19	22	27
KW	7	6	9
L2+	43,5	53	54
M+	69	81	86
øMM	6	8	10
SW1	5	7	9
SW2	10	13	17
WF	13.5	16	18
XC+	57	69	72
WF	13.5	16	18
XC+	69	83,5	87

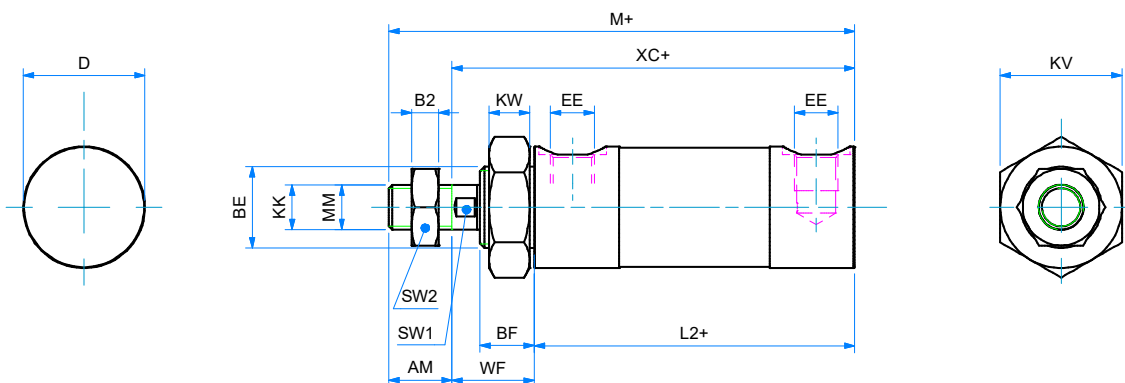
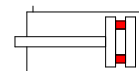
+ = lunghezza corsa - stroke length

ø CORSE STANDARD - STANDARD STROKES

016	10 - 25 - 40 - 50 - 80 - 100 - 125 - 160 - 200 - 250 - 320
020	10 - 25 - 40 - 50 - 80 - 100 - 125 - 160 - 200 - 250 - 320
025	10 - 25 - 40 - 50 - 80 - 100 - 125 - 160 - 200 - 250 - 320

DOPPIO EFFETTO MAGNETICO TESTA CORTA ALIMENTAZIONE 90°

DOUBLE ACTING MAGNETIC SHORT HEAD CONNECTION AT 90°



DIMENSIONI - DIMENSIONS

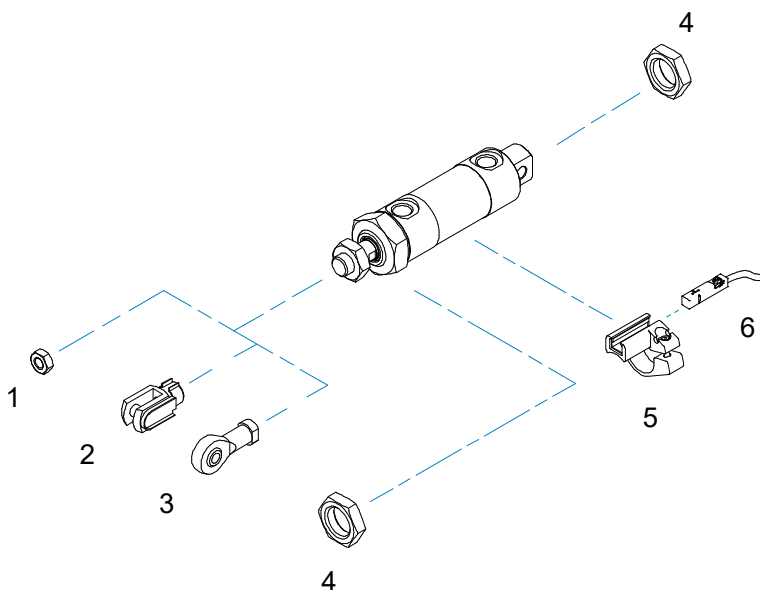
Ø	16	20	25
AM	12	12	14
B2	4	5	6
BE	M12x1.25	M16x1.5	M18x1.5
BF	10	12	12
D	19	24	27
EE	M5	1/8"G	1/8"G
KK	M6	M8x1.25	M10x1.25
KV	19	22	27
KW	7	6	9
L2+	43,5	53	54
M+	75	88,5	93
øMM	6	8	10
SW1	5	7	9
SW2	10	13	17
WF	13.5	16	18
XC+	63	76,5	79
SW2	10	13	17
WF	13.5	16	18
XC+	69	83,5	87

Note: dado stelo e dado testa compresi nella fornitura
Note: rod nut and nose nut included in the supply

+ = lunghezza corsa - stroke length

Ø CORSE STANDARD - STANDARD STROKES

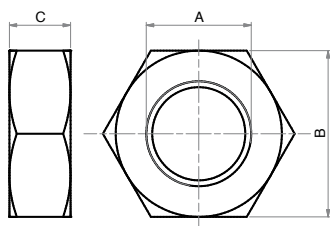
016	10 - 25 - 40 - 50 - 80 - 100 - 125 - 160 - 200 - 250 - 320
020	10 - 25 - 40 - 50 - 80 - 100 - 125 - 160 - 200 - 250 - 320
025	10 - 25 - 40 - 50 - 80 - 100 - 125 - 160 - 200 - 250 - 320

ACCESSORI DI FISSAGGIO
MOUNTING PARTS


POS.	CODE	DESCRIZIONE - DESCRIPTION
1	DA--x---	dado stelo - rod nut
2	FC--x---	forcella con clips - clevis with lockable pin
3	SSFI--x---	snodo sferico - rod eye
4	DAT---,---	dado testata - nose nut
5	36.TIRM--	adattatore sensore - sensor mounting
6	36-SEN---	sensore magnetico - magnetic sensor

DADO STELO

DA

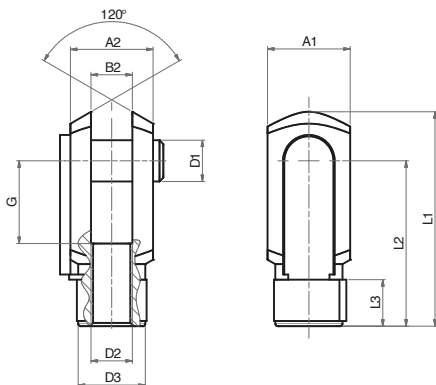
PISTON ROD NUT

DIMENSIONI - DIMENSIONS

COD.	DA06x1	DA08x1,25	DA10x1,25
A	M6	M8	M10x1,25
B	10	13	17
C	4	5	6

 MATERIALE: ACCIAIO ZINCATO
 MATERIAL: ZINC COATED STEEL

FORCELLA CON CLIPS

CLEVIS WITH LOCKABLE PIN



LA FORNITURA COMPRENDE:
n° 1 FORCELLA
n° 1 CLIPS
THE SUPPLY INCLUDES:
n° 1 FORK
n° 1 LOCKABLE PIN

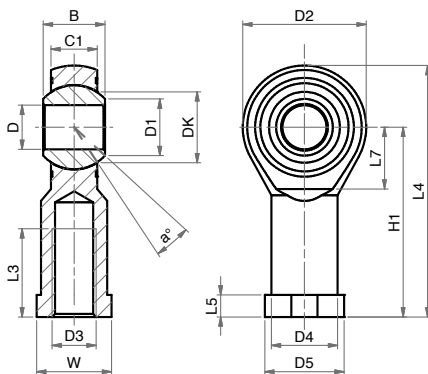
MATERIALE: ACCIAIO ZINCATO
MATERIAL: ZINC COATED STEEL

DIMENSIONI - DIMENSIONS

COD.	FC06x1	FC08x1,25	FC10x1,25
A1	12	16	20
A2	12	16	20
B2	6	8	10
G	12	16	20
L1	31	42	52
L2	24	32	40
L3	9	12	15
ø D1	6	8	10
ø D2	M6x1	M8x1,25	M10x1,25
ø D3	10	14	18

SNODO SFERICO FILETTO INTERNO

ROD EYE (INTERNAL THREAD)



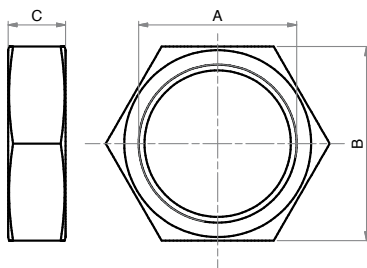
MATERIALE:
CORPO IN ACCIAIO ZINCATO
SNODO IN ACCIAIO,
BRONZO E PTFE
MATERIAL:
BODY IN ZINC COATED STEEL
EYE IN STEEL, BRONZE
AND PTFE

DIMENSIONI - DIMENSIONS

COD.	SSFI06x1	SSFI08x1,25	SSFI10x1,25
α°	13	14	13
B	9	12	14
C1	6,75	9	10,5
D1	8,9	10,4	12,9
D2	20	24	28
D3	M6	M8	M10x1,25
D4	10	12,5	15
D5	13	16	19
DK	12,7	15,87	19,05
D	6	8	10
H1	30	36	43
L3	12	16	20
L4	40	48	57
L5	5	5	6,5
L7	11	13	15
W	11	14	17

DADO TESTATA (MR3)

NOSE NUT (MR3)



MATERIALE: ACCIAIO ZINCATO
MATERIAL: ZINC COATED STEEL

DIMENSIONI - DIMENSIONS

COD.	DAT016SHORT	DAT020SHORT	DAT025SHORT
A	M12x1,25	M16x1,5	M18x1,5
B	19	22	27
C	7	6	9

SENSORI MAGNETICI
MAGNETIC SENSORS

CARATTERISTICHE - CHARACTERISTICS					
CODICE - CODE		36.SEN06 36.SEN06.L6	36.SEN07	36.SEN08	36.SEN09 36.SEN09.L6 36.SEN09.L10
TIPO - TYPE		REED	REED	ELETTRONICO ELECTRONIC	ELETTRONICO ELECTRONIC
Modello elettrico - Electrical design		AC/DC PNP/NPN	AC/DC PNP/NPN	DC PNP	DC PNP
Funzione dell'uscita - Output		NO	NO	NO	NO
Tensione di esercizio - Operating voltage	[V]	5...120 AC/DC	5...60 DC / 5...50 AC	10...30 DC	10...30 DC
Capacità di corrente - Current rating	[mA]	100*	100*	100	100
Sensibilità di reazione - Magnetic sensitivity	[mT]	2,1	2,1	2,8	2,8
Velocità di passaggio - Travel speed	[m/s]	> 10	> 10	> 10	> 10
Protezione da cortocircuito - Short-circuit proof		no	no	si - yes	si - yes
Protetto da inversione di polarità Reverse polarity protection		si - yes	si - yes	si - yes	si - yes
Resistente a sovraccarico - Overload protection		no	no	si - yes	si - yes
Caduta di tensione - Voltage drop	[V]	< 5	< 5	< 2,5	< 2,5
Isteresi - Hysteresis		1	1	< 1,5	< 1,5
Riproducibilità - Repeatability	[mm]	± 0,2	± 0,2	< 0,2	< 0,2
Corrente assorbita - Current consumption	[mA]	-	-	< 10	< 10
Tempo di commutazione - Make time	[ms]	≤ 0,6	≤ 0,6	-	-
Tempo di riapertura - Fall time	[ms]	≤ 0,1	≤ 0,1	-	-
Potenza max - Switching power max	[W]	10	10	-	-
Cicli di commutazione con connessione a PLC Switching cycles when connected to PLC	[mln]	≤ 40	≤ 40	-	-
Frequenza di commutazione - Switching frequency	[Hz]	1.000	1.000	> 10.000	> 10.000
Temperatura ambiente - Ambient temperature	[°C]	-25...70	-25...70	-25...80	-25...80
Grado/Classe di protezione - Protection		IP67, II	IP67, II	IP67, III	IP67, III
Materiale involucri - Housing material		PA (poliammide - polyamide)			
Materiale eccentrico di fissaggio - Fastening clamp		inox - stainless steel			
Indicazione della funzione Stato di commutazione Function display Switching status	LED	giallo - yellow			
Collegamento - Connection		cavo PUR - PUR cable 2x0,14 mm ² 2 m (.L6 = 6 m)	cavo PUR - PUR cable connettore M8- M8 connector 0,3 m	cavo PUR - PUR cable connettore M8- M8 connector 0,3 m	cavo PUR - PUR cable 3x0,14 mm ² 2 m (.L6 = 6 m .L10 = 10 m)
Peso - Weight	[g]	31,3 69	12	12,1	27,4 73,5 122,4

Accessori inclusi: Segnaposto in gomma, fascetta fermacavo - Accessories included: Rubber placeholder, cable clip

* necessario circuito di protezione esterno per carico induttivo (valvola, relè, ecc...) - External protective circuit for inductive load (valve, contactor, etc...) necessary.

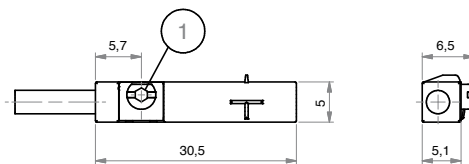
REED: nessuna funzione LED in caso di inversione di polarità nel funzionamento DC. - No LED function in case of polarity reversal in DC operation.

CONTATTO REED (2 FILI)

36.SEN06

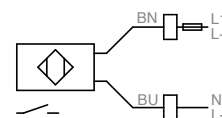
36.SEN06.L6

REED CONTACT (2 WIRES)



1= ECCENTRICO DI FISSAGGIO - FASTENING CLAMP

CABLAGGIO - WIRING



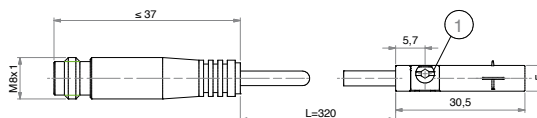
BN= MARRONE - BROWN
BU= BLU - BLUE

CONTATTO REED (CONNETTORE M8)

36.SEN08

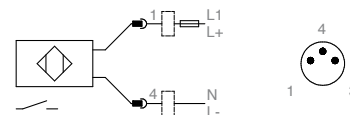
36.SEN07

REED CONTACT (M8 CONNECTOR)



1= ECCENTRICO DI FISSAGGIO - FASTENING CLAMP

CABLAGGIO - WIRING

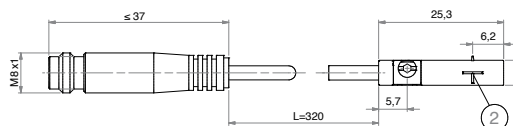


BN= MARRONE - BROWN
BU= BLU - BLUE

CONTATTO PNP (CONNETTORE M8)

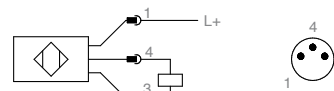
36.SEN08

PNP CONTACT (M8 CONNECTOR)



1= ECCENTRICO DI FISSAGGIO FASTENING CLAMP
2= SUPERFICIE ATTIVA SENSING FACE

CABLAGGIO - WIRING



BN= MARRONE - BROWN
BU= BLU - BLUE

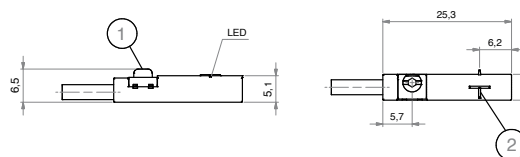
CONTATTO PNP (3 FILI)

36.SEN09

36.SEN09.L6

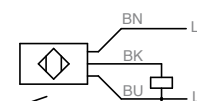
36.SEN09.L10

PNP CONTACT (3 WIRES)

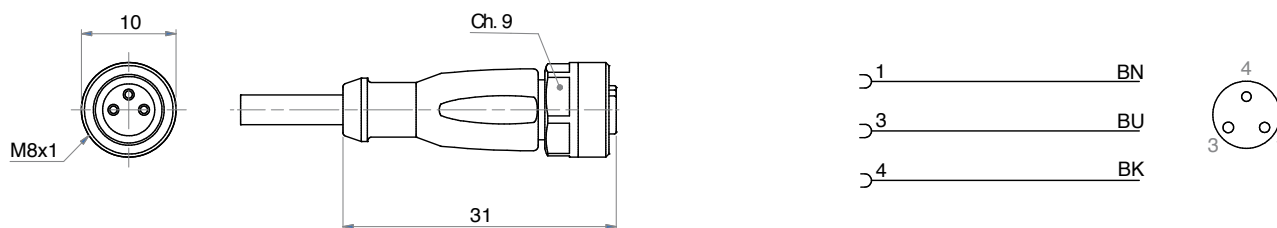
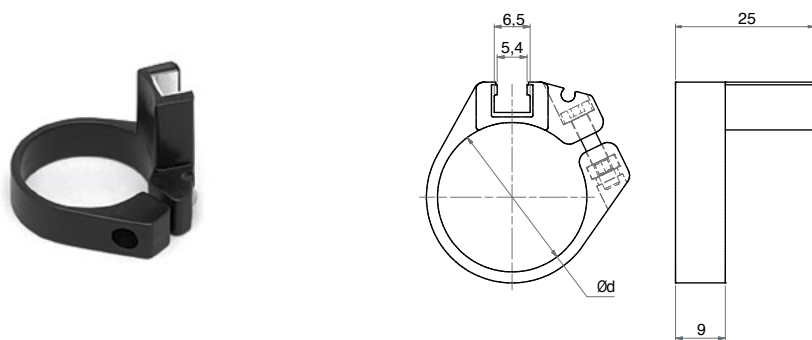


1= ECCENTRICO DI FISSAGGIO - FASTENING CLAMP
2= SUPERFICIE ATTIVA - SENSING FACE

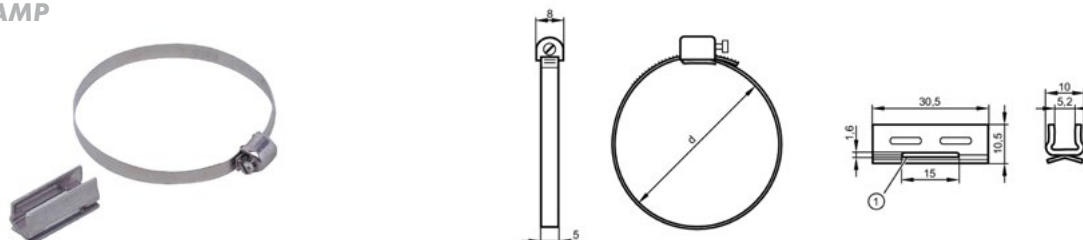
CABLAGGIO - WIRING



BK= NERO - BLACK
BN= MARRONE - BROWN
BU= BLU - BLUE

CAVO PROLUNGA (CONNETTORE M8)
36.CAV
EXTENSION CABLE (M8 CONNECTOR)

ADATTATORE PER TUBO TONDO
36.TIRM
SENSOR MOUNTING FOR ROUND TUBE


DIMENSIONI - DIMENSION		36.TIRM12	36.TIRM16	36.TIRM20	36.TIRM25
Alesaggio - Bore	[mm]	012	016	020	025
d	[mm]	12	16	20	25
Temperatura - Temperature	[°C]	0÷50			
Materiali - Materials		involucro - housing: POM ; supporto - fixture: alluminio - aluminium; vite-screw: inox - stainless steel			

FASCETTA DI FISSAGGIO
36.TIRX
FIXING CLAMP


DIMENSIONI DIMENSIONS	36.TIRX08.12	36.TIRX16.20	36.TIRX25.32
Ø	008-012	016-020	025-032
d [mm]	11÷19	18÷29	28÷39
Materiali fascetta Fixing clamp material	acciaio inox AISI 303 - AISI 303 stainless steel		
Materiali adattatore Adapter material	acciaio inox AISI 304 - AISI 304 stainless steel		

